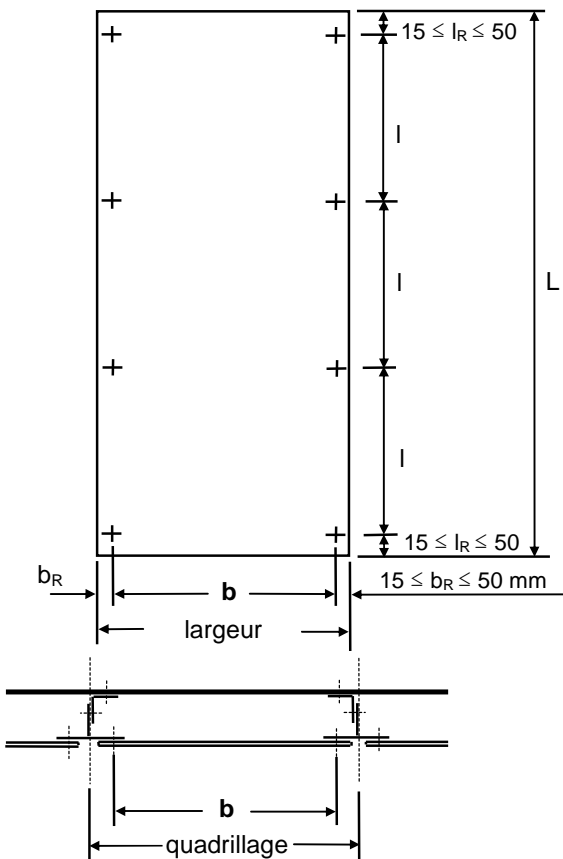


### Barème de charge pour une sollicitation due à l'action de vent

#### Panneau plan, riveté

Valeur approximative pour des panneaux à travée unique



#### Données de base pour le dimensionnement:

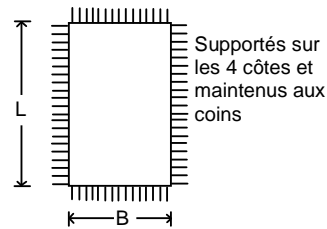
- charges due à l'action de vent selon DIN 1055 T4
- l'entraxe des rivets maximale:  $l \leq 500$  mm  
la flèche maximale des supports est limité à  $L/150$
- matériau de fixation recommandé:  
Gesipa-Alu-rivet aveugle  $\emptyset$ , K11 ou K14 [mm]  
Jeu de rivetage  $\geq 0.3$  mm (Jauge de distance)
- diamètre de la forure pour DIBOND:
  - $\emptyset 7,0$  mm (portée maximale  $b = 1000$  mm  
largeur maximale  $L = 4000$  mm  
tête de rivet- $\emptyset$  K11 mm)
  - $\emptyset 8,5$  mm (portée maximale  $b = 1500$  mm  
Largeur maximale  $L = 8000$  mm  
tête de rivet- $\emptyset$  K14 mm)

Les valeurs sont également valable pour un montage horizontal !

l'action du vent	[kN/m <sup>2</sup> ]	0,3	0,4	0,5	0,6	0,7	0,8	1,0	1,2	1,4	1,6	1,8
2 mm	max. b [mm]	502	456	423	398	378	362	336	316	300	287	276
3 mm	max. b [mm]	681	619	575	541	514	491	456	429	408	390	375
4 mm	max. b [mm]	840	763	708	667	633	606	562	529	503	481	462
6 mm	max. b [mm]	1120	1017	945	889	844	808	750	705	670	641	616

## Panneaux

### Barèmes de charges au vent épaisseur 2 mm



Charge due à l'action du vent pression ou dépression [kN / m <sup>2</sup> ] (≅ kPa)	Longueur maximale "L" du panneau pour les largeurs standard : B = 625 mm, 750 mm, 1000 mm, 1250 mm			
	B = 625 mm	B = 750 mm	B = 1000 mm	B = 1250 mm
	L [ mm ]	L [ mm ]	L [ mm ]	L [ mm ]
0.50	4000	4000	2815	1875
0.80	4000	2750	1415	1060
0.85	4000	2390	1330	995
1.00	3150	1715	1095	855
1.10	2600	1460	990	775
1.36	1560	1060	785	640
1.60	1140	850	650	550

#### Données de base pour le dimensionnement

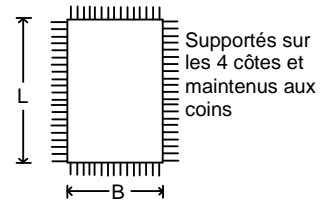
- valeurs basées sur résultats obtenus par calculs éléments finis avec le logiciel "MARC"
- matière/alliage: AlMg1, Etat H44,
- La limite élastique ( $R_{p0,2}$ ) respecte un facteur de sécurité de **1.7**
- la flèche maximale des supports est limité à L/150

Pour les fixations dans la zone de dépression, il faut dimensionner avec les charges correspondantes!

CD 10/2010

## Panneaux

### Barèmes de charges au vent épaisseur 3 mm



Charge due à l'action du vent  pression ou dépression  [kN / m <sup>2</sup> ] (≙ kPa)	Longueur maximale "L" du panneau pour les largeurs standard : B = 750 mm, 1000 mm, 1250 mm, 1500 mm			
	B = 750 mm	B = 1000 mm	B = 1250 mm	B = 1500 mm
	L [ mm ]	L [ mm ]	L [ mm ]	L [ mm ]
0.50	4000	4000	3270	2445
0.80	4000	2580	1705	1350
0.85	4000	2370	1590	1270
1.00	3195	1820	1290	1070
1.10	2800	1580	1150	970
1.36	2090	1170	905	790
1.60	1515	950	760	675

#### Données de base pour le dimensionnement

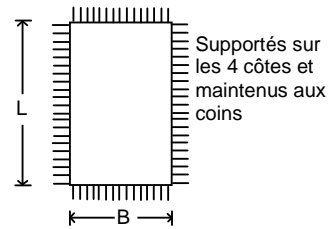
- valeurs basées sur résultats obtenus par calculs éléments finis avec le logiciel "MARC"
- matière/alliage: AIMg1, Etat H44,
- La limite élastique ( $R_{p0,2}$ ) respecte un facteur de sécurité de **1.7**
- la flèche maximale des supports est limité à  $L/150$

Pour les fixations dans la zone de dépression, il faut dimensionner avec les charges correspondantes!

CD 10/2010

## Panneaux

### Barèmes de charges au vent épaisseur 4 mm



Charge due à l'action du vent pression ou dépression [kN/m <sup>2</sup> ] (≅ kPa)	Longueur maximale "L" du panneau pour les largeurs standard : B = 625 mm, 750 mm, 1000 mm, 1250 mm			
	B = 750 mm	B = 1000 mm	B = 1250 mm	B = 1500 mm
	L [ mm ]	L [ mm ]	L [ mm ]	L [ mm ]
0.50	4000	4000	4000	4000
0.80	4000	4000	2610	1895
0.85	4000	4000	2340	1770
1.00	4000	3290	1810	1420
1.10	3500	2625	1590	1240
1.36	2380	1705	1195	1000
1.60	2000	1305	990	875

#### Données de base pour le dimensionnement

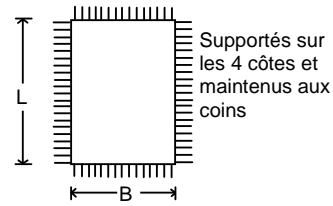
- valeurs basées sur résultats obtenus par calculs éléments finis avec le logiciel "MARC"
- matière/alliage: AIMg1, Etat H44,
- La limite élastique ( $R_{p0,2}$ ) respecte un facteur de sécurité de **1.7**
- la flèche maximale des supports est limité à L/150

Pour les fixations dans la zone de dépression, il faut dimensionner avec les charges correspondantes!

CD 10/2010

## Panneaux

### Barèmes de charges au vent épaisseur 6 mm



Charge due à l'action du vent pression ou dépression [kN/m <sup>2</sup> ] (≅ kPa)	Longueur maximale "L" du panneau pour les largeurs standard : B = 625 mm, 750 mm, 1000 mm, 1250 mm		
	B = 1000 mm	B = 1250 mm	B = 1500 mm
	L [ mm ]	L [ mm ]	L [ mm ]
0.50	6000	6000	6000
0,80	6000	4550	3215
0.85	6000	4100	2890
1.00	6000	3300	2160
1.10	5000	2800	1870
1.36	2720	1820	1420
1.60	2240	1430	1190

#### Données de base pour le dimensionnement

- valeurs basées sur résultats obtenus par calculs éléments finis avec le logiciel "MARC"
- matière/alliage: AlMg1, Etat H44,
- La limite élastique ( $R_{p0,2}$ ) respecte un facteur de sécurité de **1.7**
- la flèche maximale des supports est limité à L/150

Pour les fixations dans la zone de dépression, il faut dimensionner avec les charges correspondantes!

CD 10/2010



3A Composites GmbH  
Alusingenplatz 1  
78224 Singen, Germany  
[display.eu@3AComposites.com](mailto:display.eu@3AComposites.com)  
[www.display.3AComposites.com](http://www.display.3AComposites.com)