

## Toiture porteur

### Notice de montage



Vidéo de montage

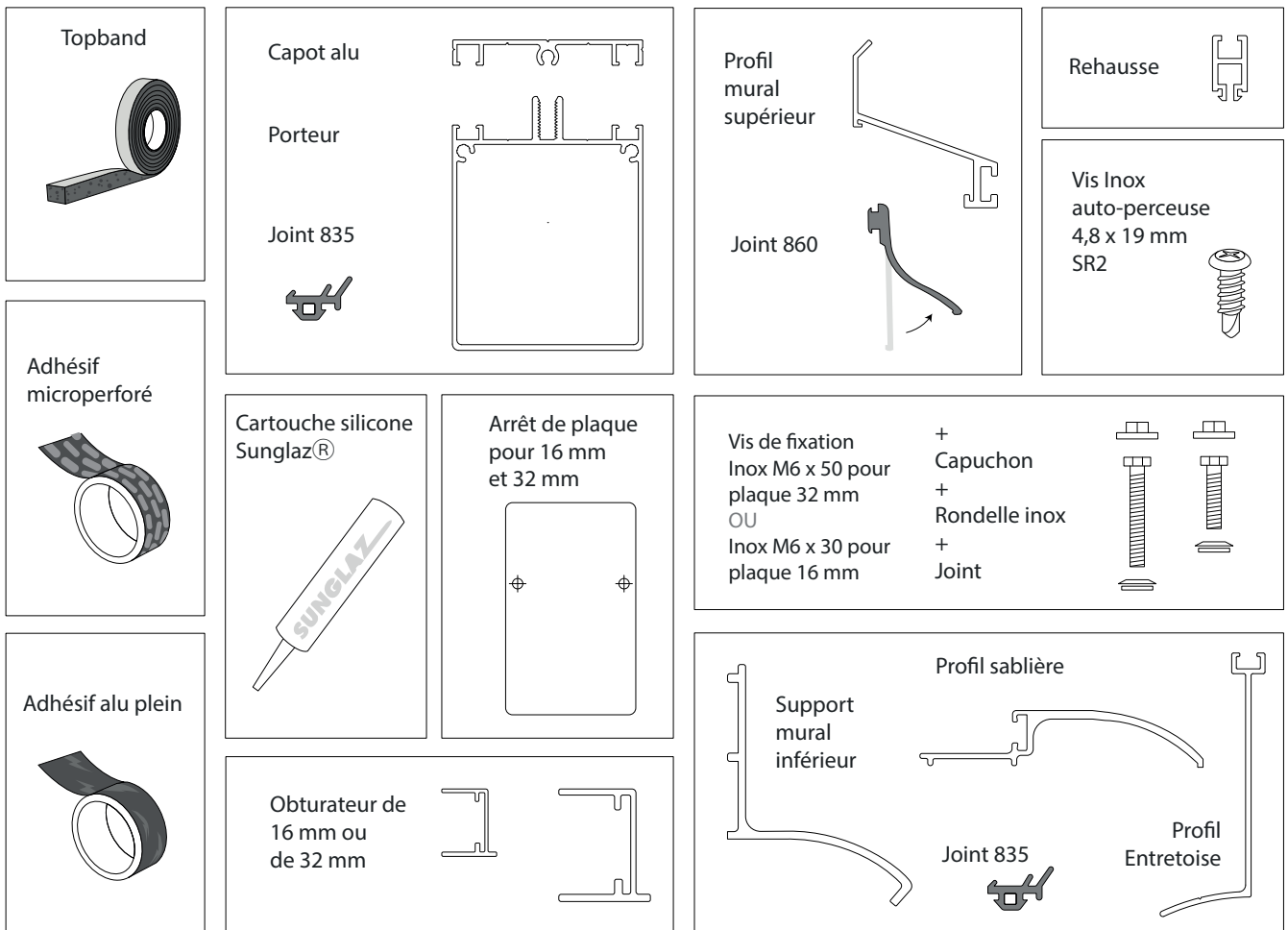
SUNCLEAR vous remercie d'avoir choisi ses **profils porteurs** afin de réaliser votre toiture, pergola, carport, abri ou véranda. Ces profils permettent la mise en œuvre de plaques polycarbonate alvéolaire ou de panneaux sandwich aluminium d'épaisseurs 16 ou 32mm.

L'installation doit tenir compte des portées maximales du profil porteur en fonction du type de panneau, de sa largeur et de la situation géographique de l'ouvrage (voir les tableaux de charges).

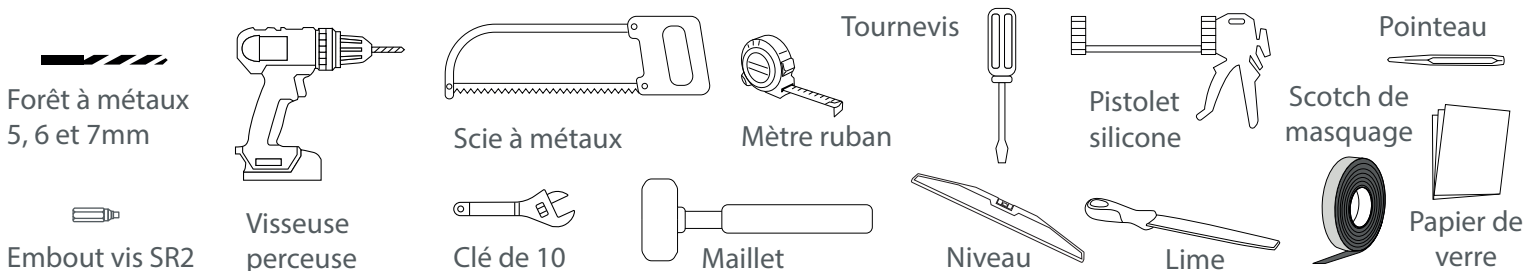
**Parcourez avec attention cette notice.**

Les instructions communiquées ci-après ne constituent qu'une aide au montage.

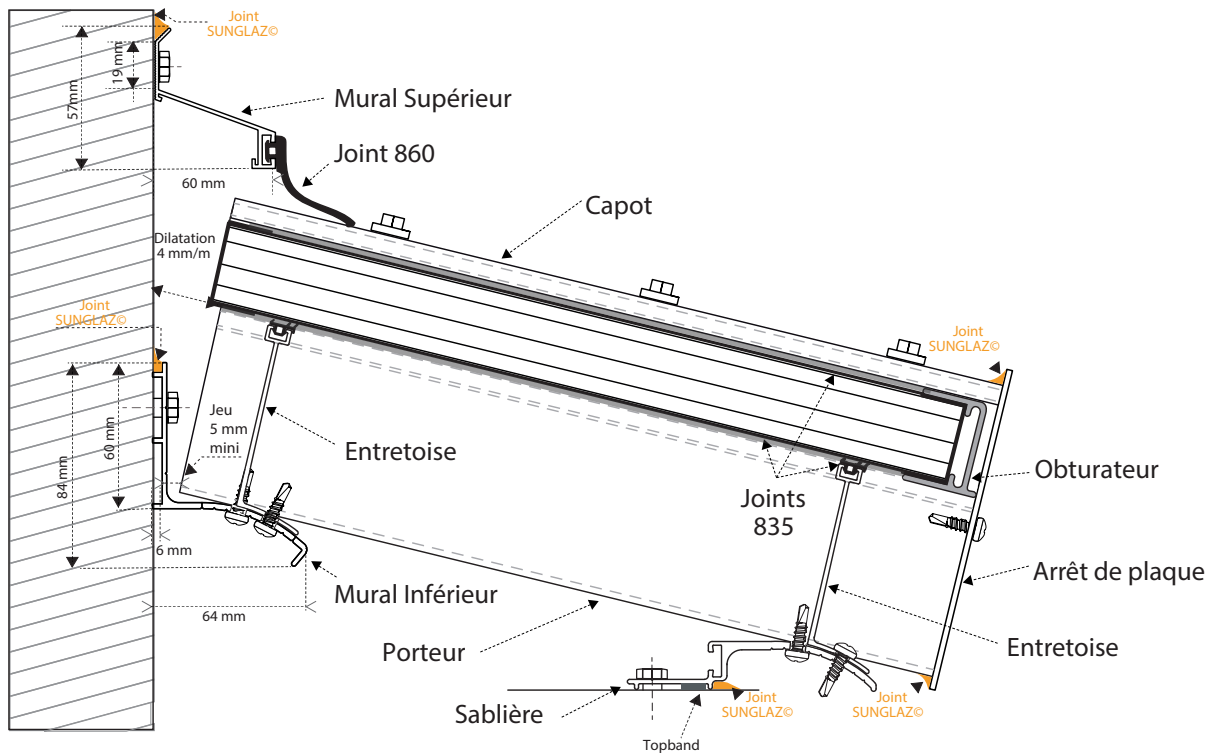
### Accessoires principaux



### Outils nécessaires pour la mise en œuvre

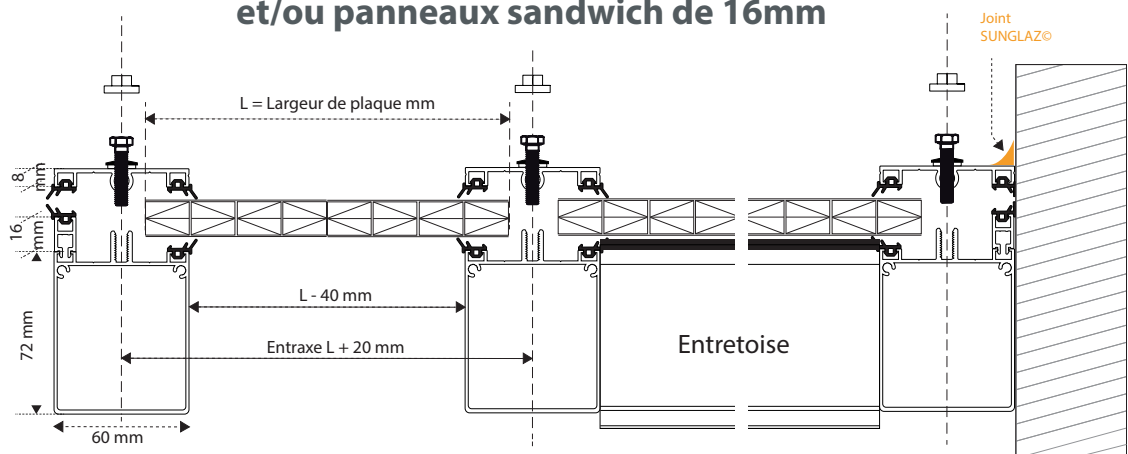


## 1 - Vue d'ensemble - Installation «Toiture porteur»

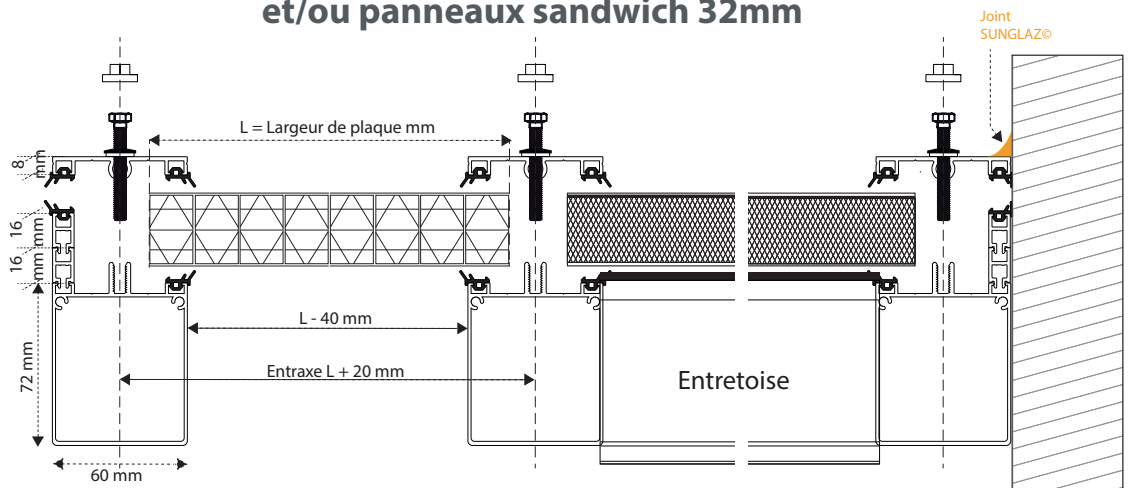


## 2 - Vue d'ensemble - Exemples de montage

### 2A - Montage avec plaques polycarbonate alvéolaire de 16mm et/ou panneaux sandwich de 16mm



### 2B - Montage avec plaques polycarbonate alvéolaire de 32mm et/ou panneaux sandwich 32mm





### **ASTUCE de PERÇAGE :**

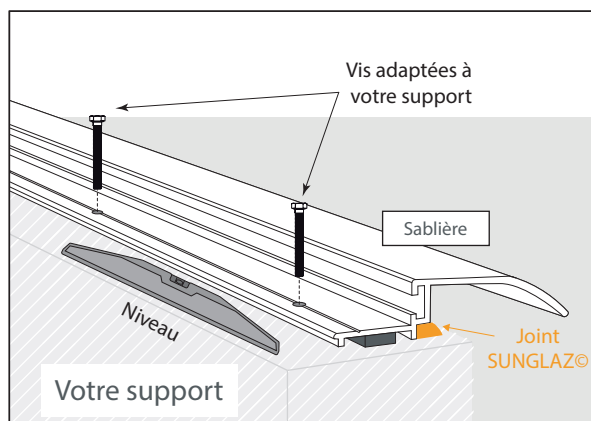
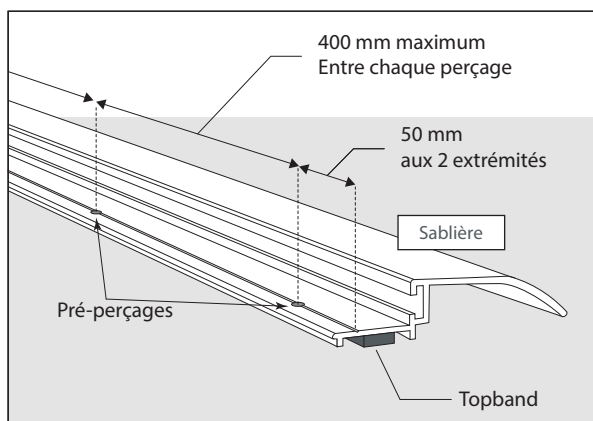
Mettez un scotch de masquage sur les profils aluminium, tracez avec un crayon, pointez puis percez. Terminez en retirant le scotch de masquage puis ébavurez.

1

**1.1** Percez le **profil sablière** en respectant l'espacement des trous comme indiqué par le schéma. Le  $\varnothing$  de perçage doit correspondre à celui des fixations majorées de 0,5 à 1 mm.

**1.2** Positionnez un **Topband** sous la partie plane du profil, puis fixez le **profil sablière** sur un support à l'aide de vis et chevilles adaptées à la nature du support (vis et chevilles non fournies).

Terminez par la pose d'un silicone **SUNGLAZ** (voir schéma).

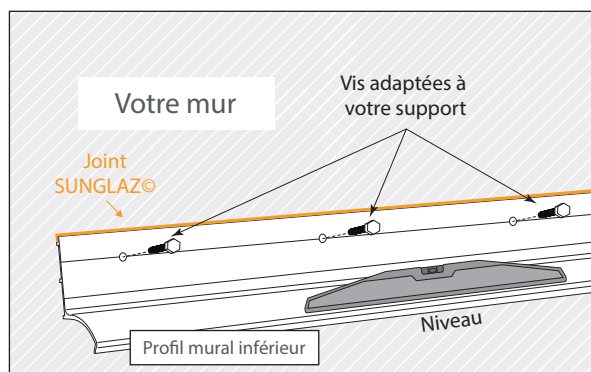
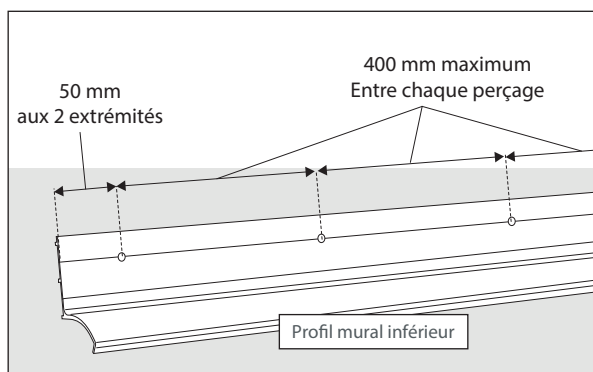


2

**2.1** Percez le profil **mural inférieur** en respectant l'espacement des trous comme indiqué par le schéma. Le  $\varnothing$  de perçage doit correspondre à celui des fixations majorées de 0.5 à 1 mm.

**2.2** Placez le profil **mural inférieur** sur un support et à une hauteur permettant une **inclinaison minimale de la toiture de 5 degrés ou 9%**. Fixez le profil à l'aide de vis et chevilles adaptées à la nature du support (vis et chevilles non fournies).

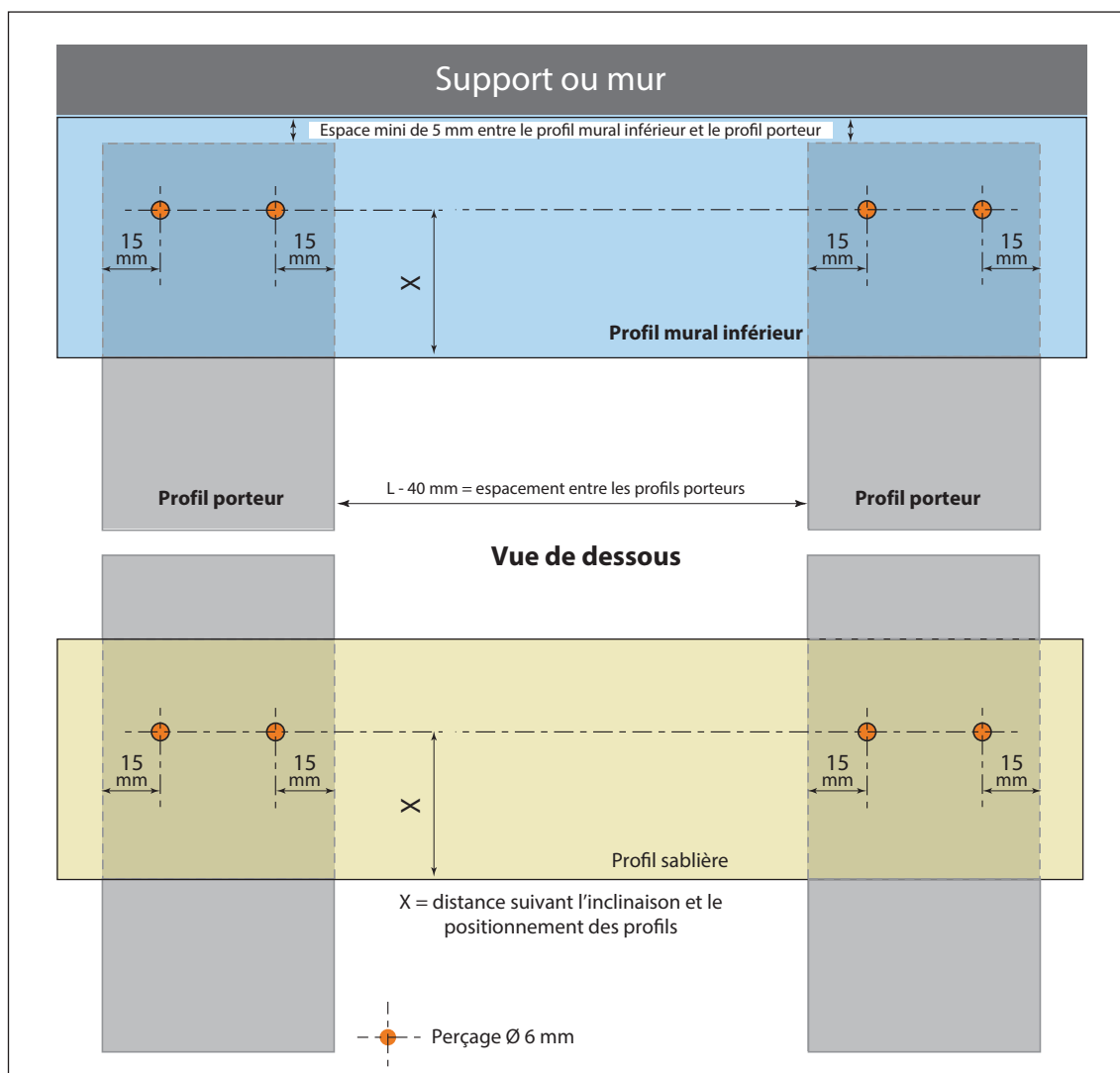
**2.3** Terminez par la pose d'un silicone **SUNGLAZ** (voir schéma).



3

Percez la partie bombée du profil sablière et du profil mural inférieur à l'aide d'un foret à métal de  $\varnothing 6$  mm. (voir les gabarits de perçage des profils ci-dessous).

Utilisez un gabarit pour déterminer les espacements des profils porteurs. Voir schémas 2A ou 2B en page 2.



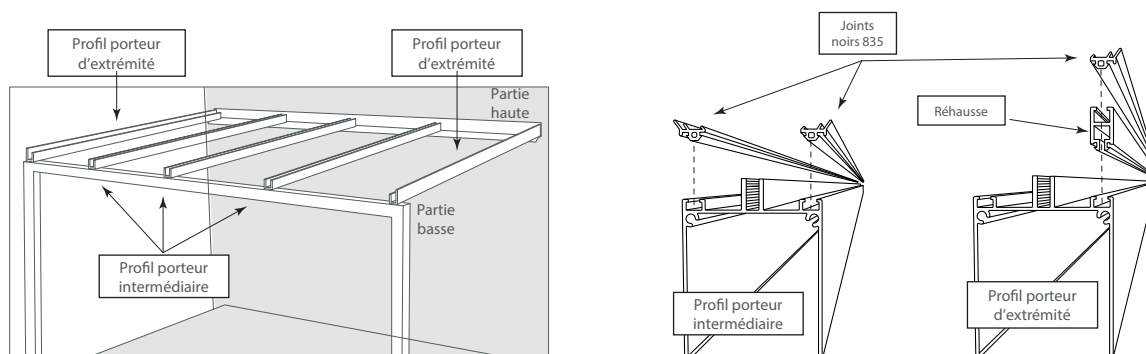
4

4.1 Découpez les **profils porteurs** et les **réhausses** à la longueur souhaitée.

4.2 Ancrez les réhausses sur les profils porteurs d'extrémités puis clipsez les joints 835 dans l'ensemble des gorges des profils et des réhausses (voir schéma).



**Les joints 835 seront clipsés et non glissés dans les gorges des profils et des réhausses afin d'éviter leur rétrécissement.**



**5**

**5.1** Placez, les **profils porteurs** en partie haute sur les profils muraux inférieurs et en partie basse sur les profils sablières. Laissez un jeu minimum de 5 mm à l'extrémité haute des profils porteurs. Voir schéma 1 en page 2.

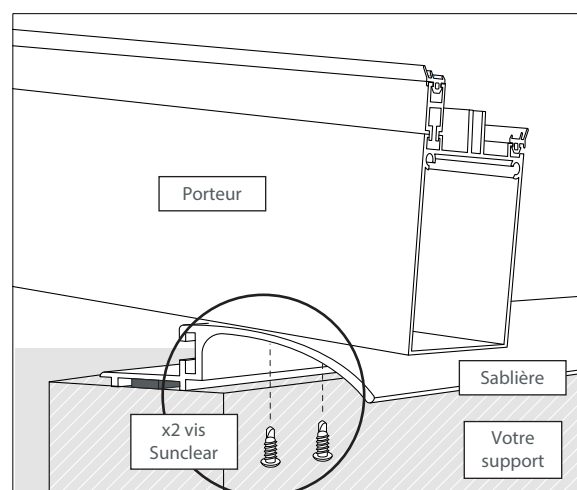
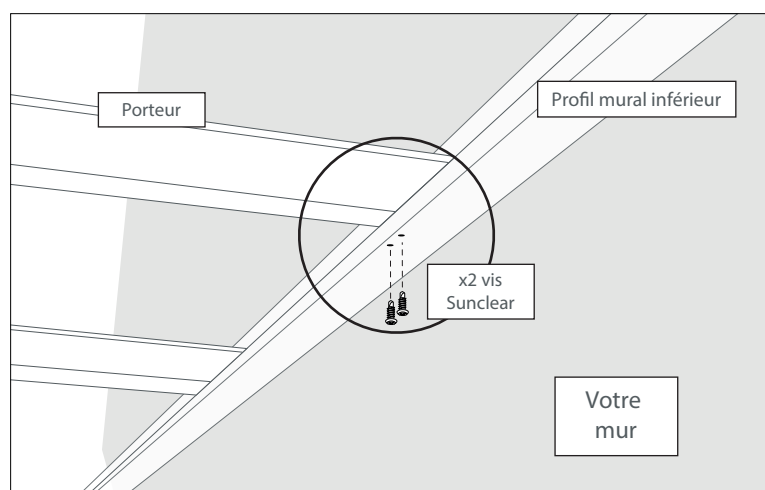
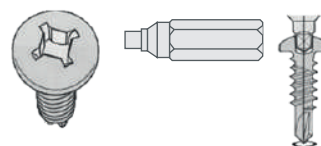
**5.2** Fixez les **profils porteurs** sur les profils muraux à l'aide de 2 vis inox autoperceuses 4.8x19, puis de la même façon en partie basse sur les profils sablières. Voir schéma 1 en page 2, et les schémas ci-dessous.



**Le serrage des vis inox autoperceuses 4.8x19 doit être modéré. L'utilisation de vis inox avec les profils aluminium limite au maximum la formation de corrosion des fixations sous l'action des couples électrolytiques entre les matériaux.**



**Le serrage des vis inox autoperceuses 4.8x19 s'effectue avec un embout de vissage carré SR2, disponible chez SUNCLEAR.**

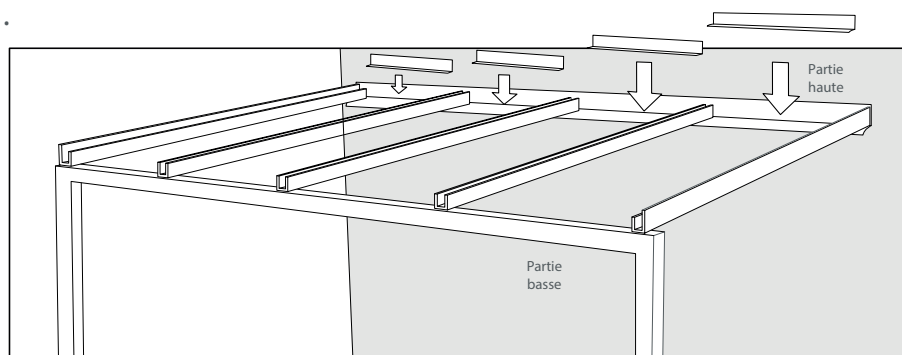
**6**

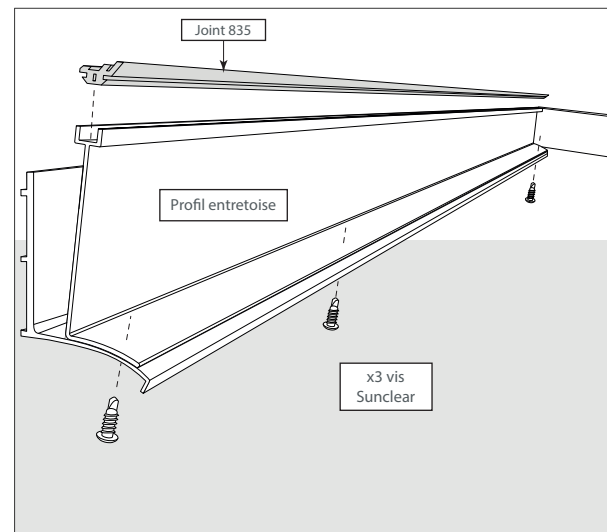
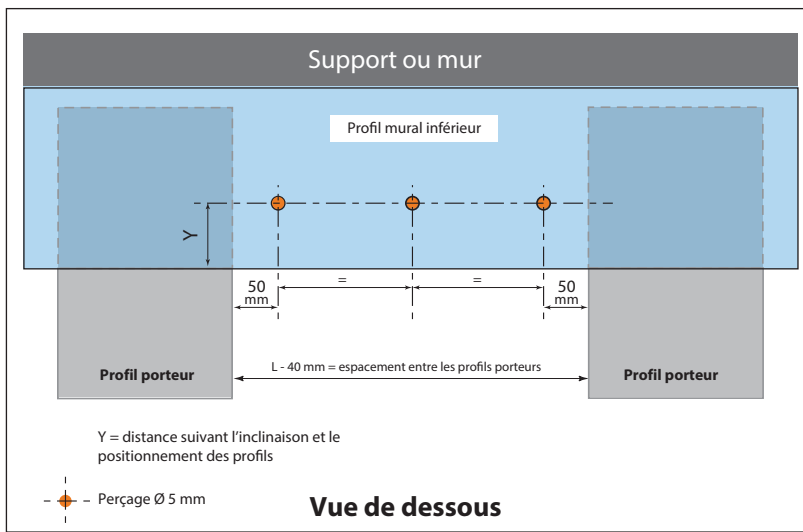
### **Entretoises en partie haute de toiture :**

**6.1** Ajustez les profils **entretoises** entre les profils porteurs (voir schémas en page 2, et schéma ci-dessous).

**6.2** Réalisez 3 perçages de Ø 5 mm sur le **profil mural inférieur**, puis fixez les entretoises sur le **profil mural inférieur** à l'aide de 3 vis inox autoperceuses 4.8x19 (voir le schéma en page suivante).

**6.3** Clipsez les **joints 835** dans les gorges des **profils entretoises**. (voir le schéma en page suivante) .

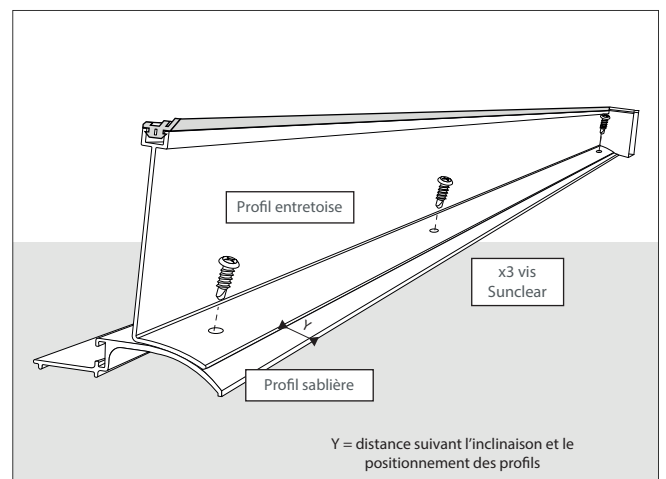
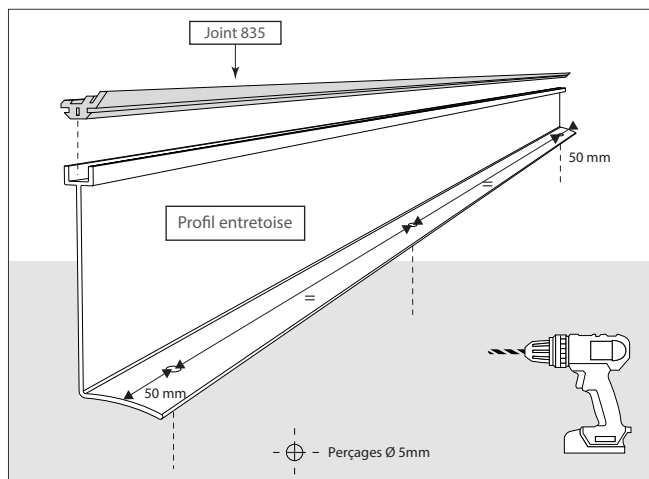
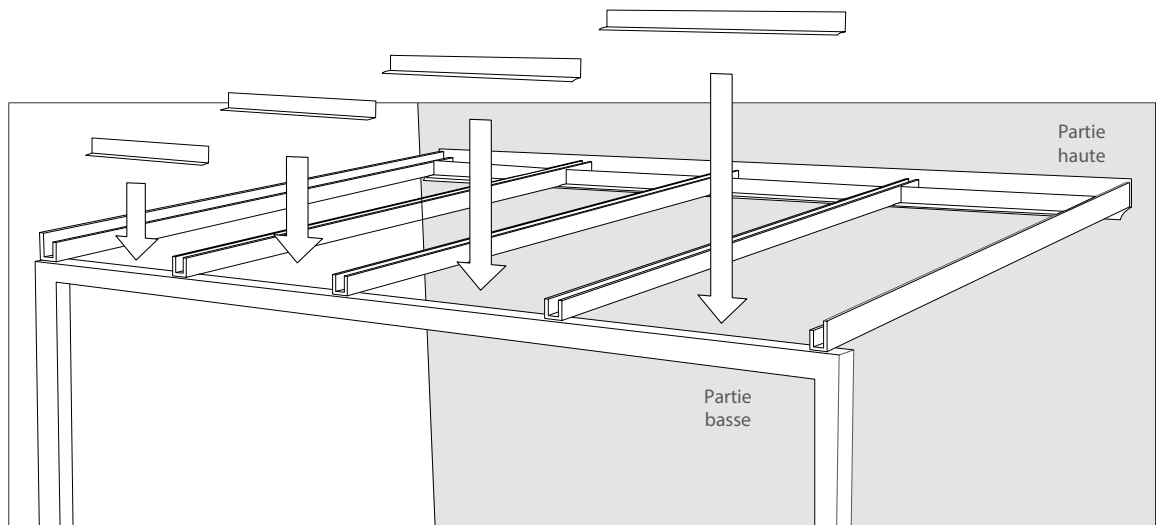




# 7

## Entretoises en partie basse de toiture :

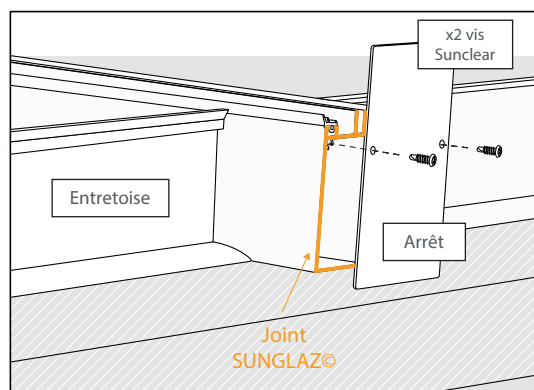
- 7.1 Ajustez les profils **entretoises** entre les **profils porteurs** (voir schémas en page 2, et schéma ci-dessous).
- 7.2 Réalisez 3 perçages de Ø 5 mm sur chacune des **entretoises**, puis fixez-les sur la sablière à l'aide de 3 vis inox autoperceuses 4.8x19 (voir le schéma).
- 7.3 Clipsez les **joints 835** dans les gorges des **profils entretoises**.



**8**

**8.1** Appliquez sur le chant bas des profils porteurs un cordon de silicone **SUNGLAZ**.

**8.2** Fixez les **arrêts de plaques** en extrémité basse des profils porteurs à l'aide de 2 vis inox autoperceuses 4.8x19 par **arrêt de plaque**.

**9a**

### Découpe des plaques & panneaux :

Pour les **plaques polycarbonate alvéolaire** :

**9a.1** Découpez les plaques avec un outillage adapté, puis retirez le ruban adhésif temporaire des 2 extrémités.

**9a.2** A l'aide d'un aspirateur ou d'un compresseur, enlevez les copeaux de découpe contenus à l'intérieur et à l'extérieur des plaques.

**9b**

Pour les **panneaux sandwich aluminium** :

**9b.1** Découpez les panneaux avec un outillage adapté, puis à l'aide d'un compresseur, enlevez les copeaux de découpe.

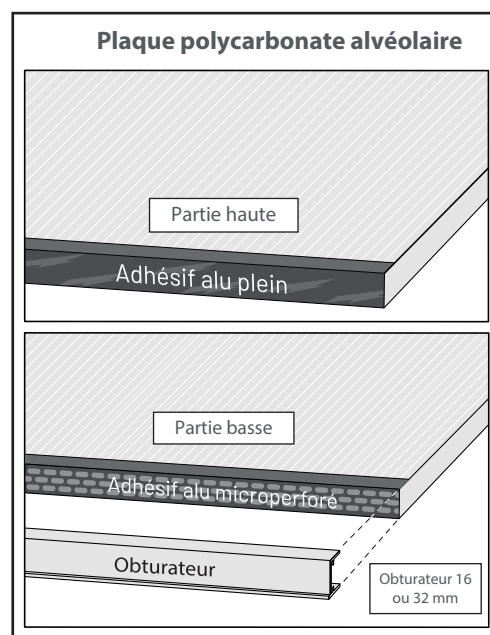
**10a**

### Préparation des plaques & panneaux :

Pour les **plaques polycarbonate alvéolaire** :

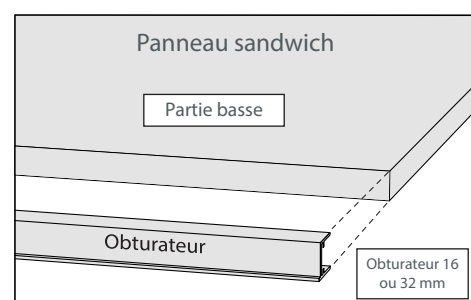
**10a.1** Soulevez le film de protection et obturez l'extrémité haute de la plaque à l'aide du **ruban adhésif alu plein**.

**10a.2** Pour l'extrémité basse, soulevez le film de protection et obturez à l'aide du **ruban adhésif micro-perforé** sur lequel vous venez clipser le profil **obturateur aluminium**, le casse-goutte de ce dernier devant être orienté vers le bas (voir schéma).

**10b**

Pour les **panneaux sandwich aluminium** :

**10b.1** A l'extrémité basse des panneaux, clipsez le profil **obturateur aluminium**, le casse goutte de ce dernier devant être orienté vers le bas. Pour l'extrémité haute, laissez-la ouverte (voir schéma).





La toiture n'est pas conçue pour supporter la circulation directe des personnes, même pour l'entretien. Si l'on doit monter sur la toiture, il faut prévoir une surface de déplacement de type planche supportée par les porteurs de la structure.

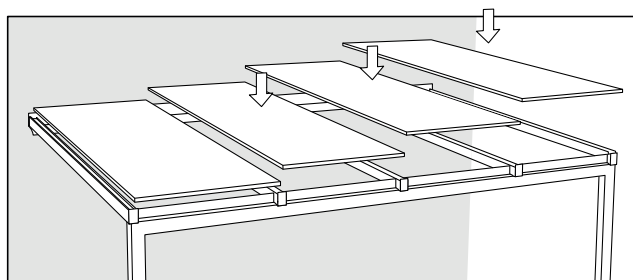
11

### Pose des plaques & panneaux :

Placez les **plaques polycarbonate alvéolaire** et assurez-vous que la face possédant le traitement U.V soit orientée vers l'extérieur ou placez les **panneaux sandwich** sur les profils porteurs préalablement munis de leurs joints 835.

Les **plaques** et **panneaux** doivent venir en butées contre les arrêts de plaques déjà posés sur la partie basse des profils porteurs.

Lors du placement des **plaques** ou **panneaux**, tenir compte de l'espace nécessaire à la dilatation dans le sens longitudinal et transversal, cette dilatation est de l'ordre de 4 mm/m (voir schéma 1 en page 2).



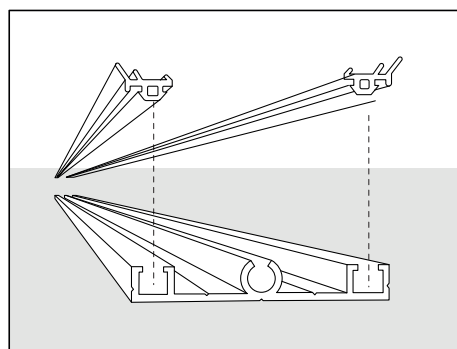
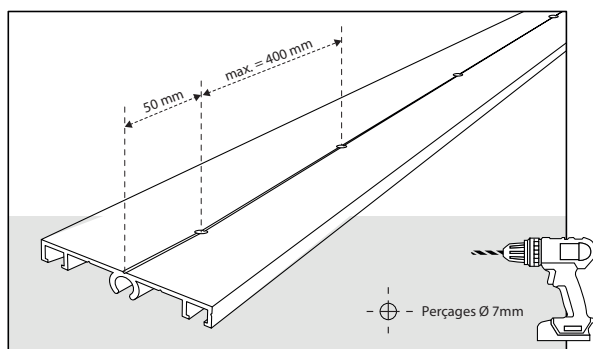
12

**12.1** Découpez les **capots** à la dimension identique à celle des profils porteurs, les percer à l'aide d'un foret métal de  $\varnothing 7$  mm (voir schéma ci-dessous).

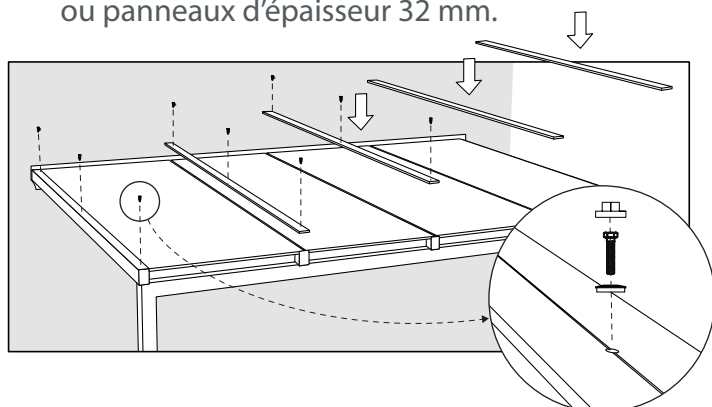
**12.2** Terminez en insérant les **joints 835** dans l'ensemble des gorges des capots (voir schéma ci-dessous).



Les joints 835 seront clipsés et non glissés dans les gorges des profils et réhausses afin d'éviter leur rétrécissement.



**12.3** Placez les **capots** en butée contre les arrêts de plaques, puis venir les fixer à l'aide des **vis inox M6 X 30 avec rondelles d'étanchéité + cache tête** pour plaques ou panneaux d'épaisseur 16 mm où **vis inox M6 X 50 avec rondelle d'étanchéité + cache tête** pour plaques ou panneaux d'épaisseur 32 mm.



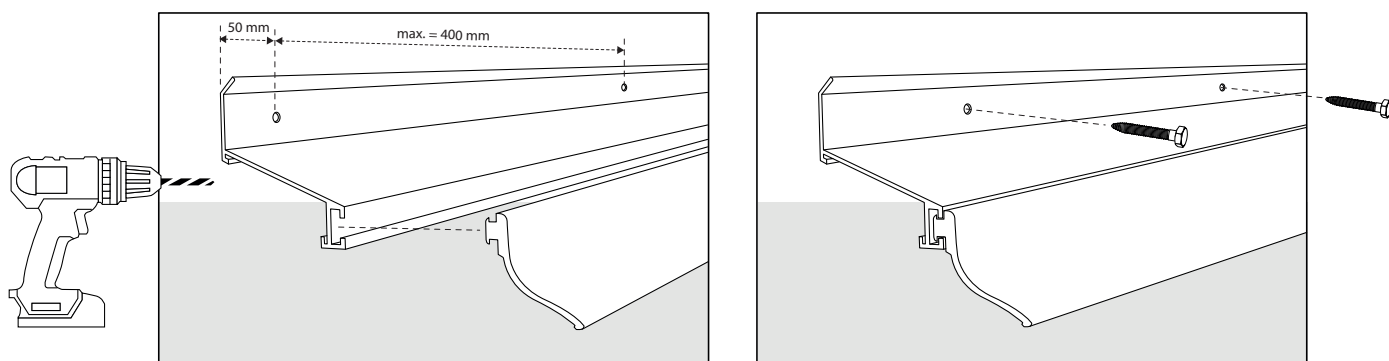
Le serrage des vis inox M6 doit être modéré. Les capots doivent maintenir les plaques ou les panneaux sans les bloquer, afin de permettre leurs variations dimensionnelles.



**13**

**13.1** Percez le profil **mural supérieur** en respectant l'espacement des trous indiqué sur le schéma. Le  $\varnothing$  de perçage devra correspondre à celui des fixations, majoré de 0.5 à 1 mm.

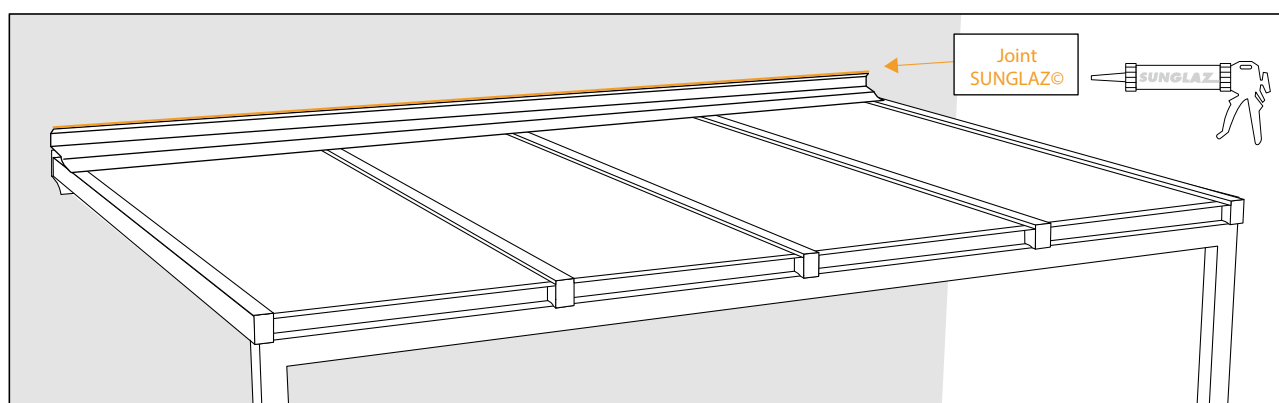
**13.2** Insérez le **joint 860**.



**13.3** Placez le profil **mural supérieur** sur un mur et à une hauteur permettant que son **joint 860** recouvre la partie haute des plaques ou des panneaux et des capots, assurant ainsi l'étanchéité.

**13.4** Fixez le profil à l'aide de vis et chevilles adaptées à la nature du support (vis et chevilles non fournies).

**13.5** Terminez par la pose d'un silicone **SUNGLAZ** (voir schéma).



#### **Recommandations :**

Ne pas marcher directement sur les plaques ou les panneaux.

Enlever le film adhésif de protection des parements immédiatement après la pose des plaques ou des panneaux.

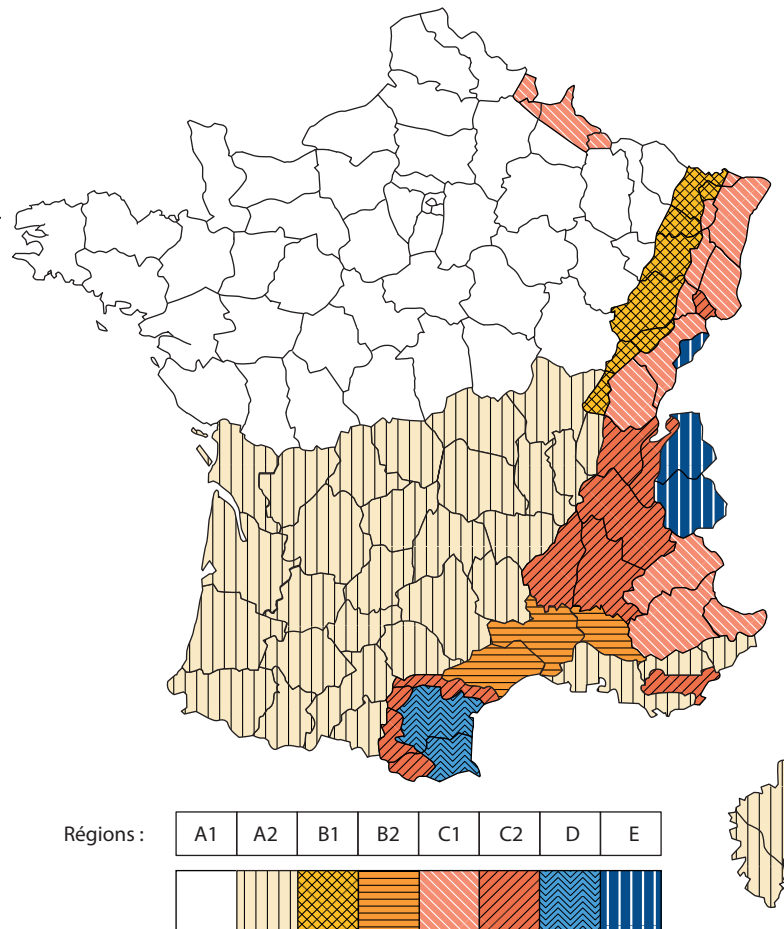
#### **Nettoyage & entretien :**

Les plaques polycarbonate, les panneaux sandwich aluminium et les profils aluminium seront nettoyés 1 à 2 X par an à l'aide d'une eau savonneuse tiède et d'un chiffon doux.

Ne jamais utiliser de solvants ou de produits abrasifs.

## Limites d'Utilisations

Données e-cahier CSTB 3656 du 02/2009 (Règles NV65)



### CALCUL DES PORTÉES : exemples

**Plaque utilisée : Polycarbonate alvéolaire 16 mm de largeur 980 mm**

**1 -** Votre projet se trouve à **Lille (59)**. La classification de la région est **A1** (carte ci-dessus)

Se reporter au tableau des portées en page suivante.

Pour une **largeur de plaque de 0,98 m**, une **zone A** et une plaque **polycarbonate 16 mm\***  
La **portée maximale** du profil porteur sera de **4,32 m**.

Largeur (L) des plaques ou des panneaux	Type de zone	Plaque Polycarbonate 16 mm*	Plaque Polycarbonate 32 mm*	Plaque Sandwich 16 ou 32 mm*
<b>1,00 m</b>	<b>Zone A</b>	<b>4,32 m</b>	4,25 m	4,10 m
	<b>Zone B</b>	3,87 m	3,83 m	3,72 m
	<b>Zone C</b>	3,54 m	3,50 m	3,42 m
	<b>Zone D</b>	2,98 m	2,96 m	2,91 m

**2 -** Votre projet se trouve à **Grenoble (38)**. La classification de la région est **C2** (carte ci-dessus)

Se reporter au tableau des portées en page suivante.

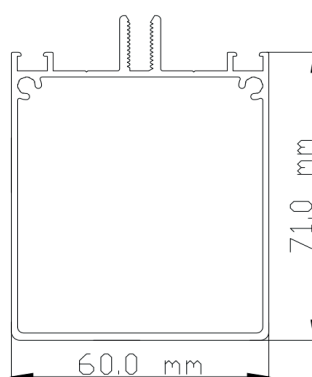
Pour une **largeur de plaque de 0,98 m**, une **zone C2** et une **plaque polycarbonate 16 mm\***  
La **portée maximale** du profil porteur sera de **3,54 m**.

Largeur (L) des plaques ou des panneaux	Type de zone	Plaque Polycarbonate 16 mm*	Plaque Polycarbonate 32 mm*	Plaque Sandwich 16 ou 32 mm*
<b>1,00 m</b>	<b>Zone A</b>	4,32 m	4,25 m	4,10 m
	<b>Zone B</b>	3,87 m	3,83 m	3,72 m
	<b>Zone C</b>	<b>3,54 m</b>	3,50 m	3,42 m
	<b>Zone D</b>	2,98 m	2,96 m	2,91 m

## PORTÉES du profil PORTEUR Aluminium

ALTITUDE : < 200 m  
Pente minimum 5°

EFFET DE NEIGE	
ZONES NV 65 - 2009	
Zone A1 - A2 :	35 daN/m <sup>2</sup>
Zone B1 - B2 :	45 daN/m <sup>2</sup>
Zone C1 - C 2 :	55 daN/m <sup>2</sup>
Zone D :	80 daN/m <sup>2</sup>



Profil : Porteur  
I<sub>xx</sub> = 38,08 cm<sup>4</sup>

Largeur (L) des plaques ou des panneaux	Type de zone	Plaque Polycarbonate 16 mm*	Plaque Polycarbonate 32 mm*	Panneau Sandwich 16 ou 32 mm*
0,50 m	Zone A	5,95 m	5,86 m	5,67 m
	Zone B	5,36 m	5,30 m	5,15 m
	Zone C	4,92 m	4,87 m	4,76 m
	Zone D	4,16 m	4,13 m	4,06 m
0,60 m	Zone A	5,48 m	5,40 m	5,21 m
	Zone B	4,93 m	4,87 m	4,73 m
	Zone C	4,52 m	4,47 m	4,37 m
	Zone D	3,82 m	3,79 m	3,72 m
0,70 m	Zone A	5,10 m	5,03 m	4,85 m
	Zone B	4,59 m	4,53 m	4,40 m
	Zone C	4,20 m	4,16 m	4,06 m
	Zone D	3,54 m	3,52 m	3,46 m
0,80 m	Zone A	4,80 m	4,73 m	4,56 m
	Zone B	4,31 m	4,25 m	4,13 m
	Zone C	3,94 m	3,90 m	3,81 m
	Zone D	3,32 m	3,30 m	3,24 m
0,90 m	Zone A	4,54 m	4,47 m	4,31 m
	Zone B	4,07 m	4,02 m	3,91 m
	Zone C	3,72 m	3,69 m	3,60 m
	Zone D	3,14 m	3,12 m	3,06 m
1,00 m	Zone A	4,32 m	4,25 m	4,10 m
	Zone B	3,87 m	3,83 m	3,72 m
	Zone C	3,54 m	3,50 m	3,42 m
	Zone D	2,98 m	2,96 m	2,91 m
1,10 m	Zone A	4,13 m	4,07 m	3,92 m
	Zone B	3,70 m	3,65 m	3,55 m
	Zone C	3,38 m	3,35 m	3,27 m
	Zone D	2,85 m	2,83 m	2,78 m
1,20 m	Zone A	3,96 m	3,90 m	3,76 m
	Zone B	3,55 m	3,50 m	3,40 m
	Zone C	3,24 m	3,21 m	3,13 m
	Zone D	2,73 m	2,71 m	2,66 m

• Pour les portées des panneaux de remplissage, se référer aux cahiers techniques ou avis techniques en cours.  
Le calcul des portées est effectué par limitation de la contrainte X 1,5 - (Valeurs de flèche au 1/200ème, nous consulter).  
Ces valeurs sont données à titre indicatif. Seul un calcul statique réalisé par un bureau d'études pourra justifier l'emploi de ces profils.

# SUNCLEAR

FRANCE

## ■ ALSACE

33, rue des Frères Lumière  
68000 COLMAR  
Tél. 03 89 21 86 60  
E-mail : colmar@sunclear.fr

## ■ AQUITAINE

Parc du Courneau  
1 rue du Pré Meunier  
33610 CANEJAN  
Tél. 05 57 92 02 90  
E-mail : bordeaux@sunclear.fr

## ■ AUVERGNE

45, rue Georges Besse  
Z.I. du Brezet-Est  
63100 CLERMONT FERRAND  
Tél. 04 73 74 30 30  
E-mail : clermont@sunclear.fr

## ■ BOURGOGNE FRANCHE COMTÉ

Z.A. 7, rue des Cortots  
21121 FONTAINE LES DIJON  
Tél. 03 80 55 05 00  
E-mail : dijon@sunclear.fr

## ■ BRETAGNE

31, Rue Léquier  
Z.A. 22190 PLERIN  
Tél. 02 96 58 68 00  
E-mail : stbriec@sunclear.fr

## ■ CENTRE

573, Rue des Genêts  
Lotissement des Vallées  
45590 SAINT CYR EN VAL  
Tél. 02 38 49 34 00  
E-mail : orleans@sunclear.fr

## ■ ILE-DE-FRANCE

ZAC du Bel Air  
21, avenue Joseph Paxton  
77164 FERRIÈRES EN BRIE  
Tél. 01 60 94 45 00  
E-mail : paris@sunclear.fr

## ■ LANGUEDOC ROUSSILLON

22, rue Nicolas Leblanc  
Parc d'Activité de la Coupe  
11100 NARBONNE  
Tél. 04 68 42 74 75  
E-mail : narbonne@sunclear.fr

## ■ LORRAINE

ZAC Euromoselle  
Rue de la Fontaine Chaudron  
Rue des Ruisseaux  
57140 NORROY LE VENEUR  
Tél. 03 87 37 54 00  
E-mail : metz@sunclear.fr

## ■ MIDI-PYRÉNÉES

ZAC de Garonne  
9 rue Isabelle Eberhardt  
31200 TOULOUSE  
Tél. : 05 34 25 67 00  
E-mail : toulouse@sunclear.fr

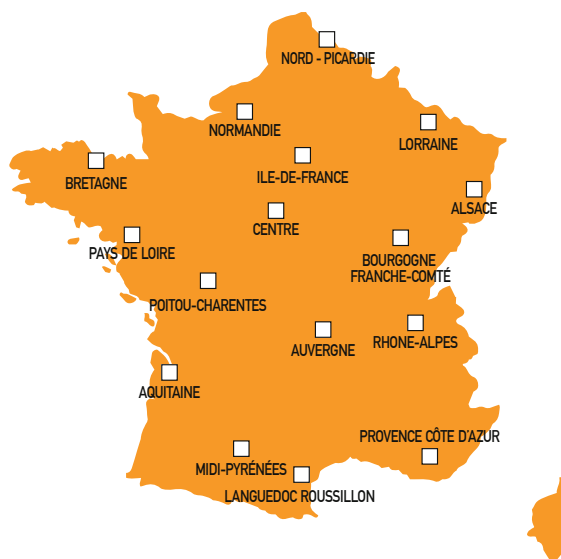
## ■ NORD PICARDIE

78 rue d'Amsterdam  
Z.A. Ravennes-les-Francis  
59200 TOURCOING  
Tél. 03 20 28 95 00  
E-mail : lille@sunclear.fr

## ■ NORMANDIE

Z.I. de la Poudrerie  
Rue de la Pierre Gaillarde  
76350 OISSEL  
Tél. 02 32 95 85 00  
E-mail : rouen@sunclear.fr

Un réseau d'agences  
partout en France



## ■ PAYS DE LOIRE

ZAC des Hauts de Coueron  
1 rue des Entrepreneurs  
44220 COUERON  
Tél. 02 51 77 83 00  
E-mail : nantes@sunclear.fr

## ■ POITOU-CHARENTES

Z.A.E. avenue des Temps  
Modernes  
86360 CHASSENEUIL  
DU POITOU  
Tél. 05 49 30 08 00  
E-mail : poitiers@sunclear.fr

## ■ PROVENCE CÔTE D'AZUR

Pôle d'activité d'Aix les Milles  
375, rue Mayor de Montricher  
13854 AIX EN PROVENCE  
Cedex 3  
Tél. 04 42 90 52 00  
E-mail : aix@sunclear.fr

## ■ RHONE-ALPES

Zac des Gaulnes  
1560, avenue Henri Schneider  
69330 JONAGE  
Tél. 04 72 47 79 00  
E-mail : lyon@sunclear.fr



SUNCLEAR  
Parc de la Marque  
159 Avenue de la Marne  
59700 MARCQ-EN-BAROEUL  
Tél : 03 20 65 70 00

[www.sunclear.fr](http://www.sunclear.fr)

