

Sur le procédé

---

## **AKYVER Connect® 16, 25 et 40 Couverture**

---

**Titulaire :** **Société Corplex France Kayzersberg**  
Internet : [www.corplex.com](http://www.corplex.com)

**Descripteur :**

AKYVER Connect®16, 25 et 40 Couverture est un procédé de couverture complète translucide plane ou cintrées de pente supérieure ou égale à 9 %, posé sur trois appuis ou plus, constitué de plaques alvéolaires extrudées à partir de polycarbonate, de largeur de 605 ou 630 mm comportant des relevés latéraux sur lesquels sont emboîtés des connecteurs en polycarbonate ou en aluminium, positionnés parallèlement à la ligne de plus grande pente.

Le remplissage ainsi constitué est maintenu selon le principe de pose avec connecteur aluminium ou polycarbonate vers l'extérieur.

Le système est destiné à la réalisation de couvertures translucides planes ou cintrées de pente supérieure ou égale à 5° (9 %) ou 10° (18 %) en cas de ressauts, sur des bâtiments de toutes destinations, neufs ou en rénovation, de faible à forte hygrométrie, en France métropolitaine et climat de plaine (altitude inférieure ou égale à 900 m).

**Groupe Spécialisé n° 5.1 - Produits et procédés de couvertures**

**Famille de produit/Procédé :** Élément de couverture en plaques translucides alvéolaires

## AVANT-PROPOS

Les Avis Techniques et les Documents Techniques d'Application sont destinés à mettre à disposition des acteurs de la construction des éléments d'appréciation sur la façon de concevoir et de construire des ouvrages au moyen de produits ou procédés de construction dont la constitution ou l'emploi ne relèvent pas des savoir-faire et pratiques traditionnels.

Au terme d'une évaluation collective, l'avis technique de la commission se prononce sur l'aptitude à l'emploi des produits ou procédés relativement aux exigences réglementaires et d'usage auxquelles l'ouvrage à construire doit normalement satisfaire.

## Versions du document

Version	Description	Rapporteur	Président
V2	<p>Cette version annule et remplace l'Avis Technique 5.1/18-2558_V1, et intègre les modifications suivantes :</p> <ul style="list-style-type: none"> <li>• Nouveau nom de société titulaire, de « DS Smith Platics France » à « Corplex France Kayzersberg ».</li> <li>• Nouvelle matière pour l'équerre de retenue ;</li> <li>• Mise à jour du paragraphe matières premières.</li> </ul>	Marc AUGÉAI	François MICHEL

## Table des matières

1.	Avis du Groupe Spécialisé .....	4
1.1.	Définition succincte .....	4
1.1.1.	Description succincte .....	4
1.1.2.	Mise sur le marché .....	4
1.1.3.	Identification .....	4
1.2.	AVIS.....	4
1.2.1.	Domaine d'emploi accepté .....	4
1.2.2.	Appréciation sur le procédé .....	5
1.2.3.	Prescriptions Techniques .....	7
1.3.	Remarques complémentaires du Groupe Spécialisé .....	8
2.	Dossier Technique.....	9
2.1.	Données commerciales .....	9
2.2.	Description.....	9
2.3.	Domaine d'emploi .....	9
2.4.	Éléments et matériaux.....	10
2.4.1.	Matières premières.....	10
2.4.2.	Éléments.....	10
2.5.	Fabrication .....	14
2.6.	Contrôles de fabrication .....	14
2.6.1.	Contrôles sur matières premières .....	14
2.6.2.	Contrôles en cours de fabrication .....	14
2.6.3.	Contrôles internes sur produit fini.....	14
2.6.4.	Supervision de la production.....	14
2.7.	Identification du produit.....	15
2.8.	Fourniture, stockage et assistance technique .....	15
2.8.1.	Fourniture .....	15
2.8.2.	Emballage et stockage .....	15
2.8.3.	Assistance Technique.....	15
2.9.	Mise en œuvre.....	15
2.9.1.	Découpe.....	15
2.9.2.	Obturation des panneaux .....	15
2.9.3.	Principes généraux de pose .....	15
2.9.4.	Points singuliers .....	16
2.9.5.	Pose cintrée ( <i>figures 22 et 23</i> ).....	17
2.10.	Portée et charge admissible.....	17
2.11.	Entretien et réparation.....	18
2.11.1.	Entretien .....	18
2.11.2.	Réparation et remplacement.....	18
2.12.	Résultats expérimentaux.....	18
2.13.	Références .....	18
2.13.1.	Données Environnementales <sup>(1)</sup> .....	18
2.13.2.	Autres références .....	18
2.14.	Annexes du Dossier Technique.....	19

# 1. Avis du Groupe Spécialisé

Le Groupe Spécialisé n° 5.1 - Produits et procédés de couvertures de la Commission chargée de formuler les Avis Techniques a examiné, le 15 mars 2021, le procédé **AKYVER Connect®16, 25 et 40 Couverture**, présenté par la Société Corplex France Kaysersberg . Il a formulé, sur ce procédé, le Document Technique d'Application ci-après. L'avis a été formulé pour les utilisations en France métropolitaine.

---

## 1.1. Définition succincte

---

### 1.1.1. Description succincte

AKYVER Connect®16, 25 et 40 Couverture est un procédé de couverture complète translucide plane ou cintrée de pente supérieure ou égale à 9 %, posé sur trois appuis ou plus, constitué de plaques alvéolaires extrudées à partir de polycarbonate, de largeur de 605 ou 630 mm comportant des relevés latéraux sur lesquels sont emboîtés des connecteurs en polycarbonate ou en aluminium, positionnés parallèlement à la ligne de plus grande pente.

Le remplissage ainsi constitué est maintenu selon le principe de pose avec connecteur aluminium ou polycarbonate vers l'extérieur.

Les profilés ont les dimensions suivantes :

	16 mm	25 mm	40 mm
Épaisseur partie courante (mm)	16	25	40
Épaisseur relevés crantaux latéraux (mm)	32	41	56
Largeur utile (mm)	630	630	605

- Longueur maximale en œuvre : 16 m ;
- Hauteur de garde à l'eau : 16 mm.

### 1.1.2. Mise sur le marché

En application du Règlement (UE) n° 305/2011, les produits « AKYVER Connect®16, 25 et 40 » font l'objet d'une Déclaration de Performances (DdP) établie par la Société Corplex France Kaysersberg sur la base de la norme NF EN 16153:2015+A1. Les produits conformes à cette DdP sont identifiés par le marquage CE.

### 1.1.3. Identification

Les plaques AKYVER Connect® sont caractérisées par la géométrie illustrée par les figures 1a, 1b et 1c du Dossier Technique Établi par le Demandeur.

Lors de l'extrusion, un marquage est effectué par jet d'encre sur l'un des retours latéraux au pas de 2 m environ.

---

## 1.2. AVIS

---

### 1.2.1. Domaine d'emploi accepté

Le système est destiné à la réalisation de couvertures translucides planes ou cintrées de pente supérieure ou égale à 5° (9 %) ou 10° (18 %) en cas de ressauts, sur des bâtiments de toutes destinations, neufs ou en rénovation, de faible à forte hygrométrie, en France métropolitaine et climat de plaine (altitude inférieure ou égale à 900 m). Pour les locaux à forte hygrométrie, des précautions particulières sont à prendre (§ 1.2.1 Précautions contre les risques de condensation).

Les pentes, longueurs de rampants et rayons de cintrage admis sont définis ci-dessous :

	Connecteur PC réf. ZEA 2414		Connecteur alu simple réf. ZEA 2415		Connecteur alu renforcé réf. ZEA 2416	
	Sans ressaut	Avec un ressaut	Sans ressaut	Avec un ressaut	Sans ressaut	Avec un ressaut
Pente minimale	9 %	18 %	9 %	18 %	9 %	18 %
Longueur rampant maxi avec longueurs de connecteurs standards	11,8 m	23,6 m (2 x 11,8 m)	14 m (avec connecteurs de 7 m éclissés)	28 m (2 x 14 m avec connecteurs de 7 m éclissés)	14 m (avec connecteurs de 7 m éclissés)	28 m (2 x 14 m avec connecteurs de 7 m éclissés)
Longueur rampant maxi avec longueurs de connecteurs sur mesure (sur demande préalable auprès de Corplex France Kaysersberg)	16 m (longueur maxi de 16 m pour les plaques et les connecteurs)	28 m (longueur maxi de 16 m pour les plaques et les connecteurs)	28 m (longueur maxi de 16 m pour les plaques et les connecteurs)	28 m (longueur maxi de 16 m pour les plaques et les connecteurs)	28 m (longueur maxi de 16 m pour les plaques et les connecteurs)	28 m (longueur maxi de 16 m pour les plaques et les connecteurs)
Rayon de cintrage minimum	4,0 m pour le Connect 16 5,0 m pour le Connect 25 Pas de cintrage en Connect 40		Pas de cintrage possible		Pas de cintrage possible	

En toiture, les pentes minimales sont données par l'ossature porteuse-métallique ou bois.

Les plaques AKYVER Connect®16, 25 et 40 ne participent pas à la stabilité générale des bâtiments et ne peuvent remplir la fonction de contreventement ou d'anti-déversement des pannes. Celles-ci incombent à la structure qui les supporte.

Ce procédé de couverture n'est pas revendiqué pour une utilisation en climat de montagne (altitude > 900 m), ni dans les Départements et Régions d'Outre-Mer (DROM).

## 1.2.2. Appréciation sur le procédé

### 1.2.2.1. Satisfaction aux lois et règlements en vigueur et autres qualités d'aptitude à l'emploi

#### Stabilité

Elle peut être considérée comme normalement assurée dans les conditions d'emploi préconisées par le Dossier Technique.

#### Sécurité en cas d'incendie

Les dispositions réglementaires spécifiques à l'emploi de ces systèmes concernent leur implantation et dimensionnement.

Le classement de réaction au feu des plaques sont, selon les rapports d'essais mentionnés au § 2.12 :

- AKYVER Connect®16 est B-s1, d0 en version Cristal, Opale ou colorée ;
- AKYVER Connect®25 est B-s1, d0 en version Cristal, Opale ou colorée ;
- AKYVER Connect®40 est B-s1, d0 en version Cristal, Opale ou colorée.

#### Prévention des accidents lors de la mise en œuvre

Ce système impose le respect des règles de sécurité lors de l'accès sur les couvertures en matériaux fragiles. En particulier, des dispositifs de répartition de charge prenant appui au droit des pannes devront être systématiquement utilisés, à la pose ou pour entretien, afin de ne pas prendre directement appui sur les plaques AKYVER Connect®.

Lors de la mise en œuvre, les dispositions réglementaires spécifiques aux travaux en hauteur concernent la mise en place de dispositifs s'opposant aux chutes du personnel œuvrant sur les chantiers. Le demandeur ne propose pas de dispositifs permettant de répondre aisément aux exigences de la réglementation.

Le procédé ne dispose pas d'une Fiche de Données de Sécurité (FDS). L'objet de la FDS est d'informer l'utilisateur de ce procédé sur les dangers liés à son utilisation et sur les mesures préventives à adopter pour les éviter, notamment par le port d'Équipements de Protection Individuelle (EPI).

#### Pose en zones sismiques

Selon la nouvelle réglementation sismique définie par :

- Le décret n° 2010-1254 relatif à la prévention du risque sismique ;
- Le décret n° 2010-1255 portant délimitation des zones de sismicité du territoire français ;
- L'arrêté du 22 octobre 2010 modifié relatif à la classification et aux règles de construction parasismique applicables aux bâtiments de la classe dite « à risque normal ».

Le procédé peut être mis en œuvre, en respectant les prescriptions du Dossier Technique sur des bâtiments de catégorie d'importance I, II, III et IV, situés en zone de sismicité 1 (très faible), 2 (faible), 3 (modérée) et 4 (moyenne), sur des sols de classe A, B, C, D et E.

#### Isolation thermique

Ce procédé ne s'oppose pas aux réglementations thermiques concernées pour les bâtiments neufs et existants.

Les bâtiments équipés de ces procédés doivent faire l'objet d'études énergétiques pour vérifier le respect des réglementations thermiques.

Ces études doivent tenir compte des caractéristiques énergétiques intrinsèques de ces procédés, précisées dans le Dossier Technique au § 2.4.2.1.2.

## Acoustique

Les performances acoustiques des systèmes constituent des données nécessaires à l'examen de la conformité d'un bâtiment vis-à-vis de la réglementation acoustique en vigueur :

- Arrêté du 30 juin 1999 relatif aux bâtiments d'habitation ;
- Arrêté du 25 avril 2003 relatif aux hôtels, établissements d'enseignement et de santé ;
- Arrêté du 13 avril 2017 relatif aux travaux de rénovation en zones exposées au bruit.

Le passage de la performance du système à la performance de l'ouvrage peut être réalisé à l'aide d'une des trois approches suivantes :

- Le calcul selon la norme NF EN 12354-1 à 6, objet du logiciel ACOUBAT,
- Le référentiel QUALITEL ;
- Les Exemples de Solutions Acoustiques, de janvier 2014.

Aucun élément permettant de justifier des performances acoustiques du procédé n'a été fourni.

Sont exclus du domaine d'emploi les travaux neufs, quand ils concernent des bâtiments d'habitation (individuels ou collectifs), les hôtels, les établissements de santé au sens de l'arrêté du 30 juin 1999 et l'arrêté du 30 mai 1996.

Sont exclus également du domaine d'emploi les travaux de rénovation importants dans les zones particulièrement exposées au bruit au sens du décret n° 2016-798 du 14 juin 2016 et de l'arrêté du 13 avril 2017.

Cette couverture doit être considérée comme bruyante sous l'effet du vent, de la pluie et des variations rapides de température (choc thermique).

## Précautions contre les risques de condensation

Compte tenu de la constitution des plaques AKYVER Connect®, les condensations en sous-face devraient être évitées dans les locaux à faible ou moyenne hygrométrie sauf aux points singuliers recourant à des éléments métalliques.

En forte hygrométrie, les phénomènes de condensation sont inévitables en partie courante des plaques translucides et aux points singuliers.

En couverture de locaux à forte hygrométrie :

- Les éléments en bois devront être de classe d'emploi adaptée, comme prévue par la norme FD P20-651 ;
- Les accessoires métalliques devront être adaptés vis-à-vis de la tenue à la corrosion.

Des condensations passagères peuvent, dans les locaux à forte hygrométrie, se produire à l'intérieur des alvéoles, risquant dans certaines circonstances d'entraîner le développement de moisissures nuisibles à l'aspect et à la transmission lumineuse. L'obturation, par bande micro-perforée, haute et basse des alvéoles à la mise en œuvre s'oppose à l'empoussièrément et au développement des moisissures, tout en conservant la communication de l'air présent dans les alvéoles avec l'ambiance extérieure, ce qui limite les phénomènes de condensation.

## Etanchéité à l'eau

Elle est normalement assurée dans les conditions de pose prévue par le Dossier Technique.

## Données environnementales <sup>(1)</sup>

Le procédé AKYVER Connect®16, 25 et 40 Couverture ne dispose d'aucune Déclaration Environnementale (DE) et ne peut donc revendiquer aucune performance environnementale particulière. Il est rappelé que les DE n'entrent pas dans le champ d'examen d'aptitude à l'emploi du produit.

## Aspects sanitaires

Le présent Avis est formulé au regard de l'engagement écrit du titulaire de respecter la réglementation, et notamment l'ensemble des obligations réglementaires relatives aux produits pouvant contenir des substances dangereuses, pour leur fabrication, leur intégration dans les ouvrages du domaine d'emploi accepté et l'exploitation de ceux-ci. Le contrôle des informations et déclarations délivrées en application des réglementations en vigueur n'entre pas dans le champ du présent Avis. Le titulaire du présent Avis conserve l'entière responsabilité de ces informations et déclarations.

### 1.2.2.2. Durabilité - Entretien

#### Durabilité

Les essais réalisés sur les plaques en version Cristal ou Opale après exposition à un éclairage énergétique de 10 GJ/m<sup>2</sup> (essai de vieillissement initial suivant la norme EN ISO 4892-1 et 2, méthode A cycle 1, pendant 3200 h (> 10 GJ/m<sup>2</sup>) selon la norme NF EN 1013) et l'expérience en œuvre ont montré que la protection réalisée par coextrusion fortement chargée en anti-UV était à même de limiter le jaunissement, la baisse de transmission lumineuse et l'affaiblissement des propriétés mécaniques dans de bonnes conditions pendant au moins dix ans.

La paroi extérieure des plaques colorées étant identique à celle des plaques en version Cristal testées en vieillissement, la durabilité des plaques bicolores peut être considérée comme satisfaisante.

L'action de l'érosion due au vent, aux poussières et à l'entretien peut altérer sensiblement l'aspect et la transparence des plaques AKYVER Connect®16, 25 ou 40.

Les chocs de petits corps peuvent produire des éclats dans la paroi choquée, sans traverser les plaques, mais en mettant en cause l'intégrité de l'aspect.

Le bon comportement dans le temps nécessite que des dispositions aient été prises pour assurer la libre dilatation des plaques, selon l'étude d'adaptation spécifique à chaque cas d'application.

La pose cintrée est justifiée par des références chantiers. La portée des plaques cintrées est réduite de 30 %, à charges égales, par rapport aux portées des plaques planes.

(1) Non visé par l'Avis

## Entretien

L'entretien est rendu nécessaire en raison de l'aspect translucide des ouvrages. Il est réalisé selon les dispositions préconisées par le § 2.11 du Dossier Technique, en prenant les précautions propres à l'accès sur les couvertures en matériaux fragiles.

Le risque de salissures est augmenté pour l'emploi de ces plaques en faibles pentes.

### 1.2.2.3. Fabrication et contrôle

La fabrication des plaques AKYVER Connect® relève des techniques d'obtention des plaques extrudées en polycarbonate alvéolaire.

La consistance et la fréquence des contrôles annoncés par le fabricant paraissent à même d'assurer la constance de qualité des produits fabriqués.

La régularité, l'efficacité et les conclusions de ce contrôle interne sont vérifiées semestriellement par le CSTB.

Le mode de fabrication des plaques colorées, bicolores, est également validé.

Un suivi semestriel est réalisé par le CSTB, comprenant notamment des mesures comparatives état neuf / état vieilli, sur la base d'essais de vieillissement réalisés en internes (suivant la norme EN ISO 4892-1 et 2, méthode A cycle 1, 3 200 h en essais initiaux et 1 300 h en essais de suivi) et de vérifications concernant :

- La transmission lumineuse (NF P38-511, variation du TL  $\leq$  à 3 % après vieillissement) ;
- L'indice de jaune (NF EN ISO 11664-1 et 2, variation  $Y_i \leq$  4 unités après vieillissement pour les plaques incolores et  $\leq$  5 unités pour les plaques colorées) ;
- La résilience en traction (NF EN ISO 8256, RenT > 400 kJ/m<sup>2</sup> après vieillissement).

### 1.2.2.4. Mise en œuvre

La mise en œuvre relève des entreprises de couverture qualifiées averties des particularités du système. Cela étant, ce procédé ne présente pas de difficultés particulières de mise en œuvre.

L'assistance technique est effectuée par la Société Corplex France Kaysersberg, à la demande de l'entreprise de pose.

## 1.2.3. Prescriptions Techniques

### 1.2.3.1. Conditions de conception

#### Conditions relatives aux structures porteuses (à prévoir par les DPM)

La mise en œuvre du procédé est prévue pour être exécutée sur des structures porteuses, en :

- Bois, conformément à la norme NF EN 1995-1-1/NA. Dans ce cas, les valeurs limites à prendre en compte pour les flèches sont celles figurant à l'intersection de la colonne « Bâtiments courants » et de la ligne « Éléments structuraux » du tableau 7.2 de la clause 7.2 (2) de la norme NF EN 1995-1-1/NA ;
- Acier d'épaisseur minimale 1,5 mm, conformément à la norme NF EN 1993-1-1/NA. Dans ce cas, les valeurs limites maximales à prendre en compte pour les flèches verticales sont celles de la ligne « Toiture en général » du tableau 1 de la clause 7.2.1 (1) B de la NF EN 1993-1-1/NA ;

#### Systèmes de matières premières polycarbonate acceptés

Les matières premières polycarbonate décrites dans le § 2.4.1 du Dossier Technique selon l'assemblage défini par le fabricant, composent un système de matières polycarbonate entrant dans la fabrication d'éclairage zénithal plan AKYVER Connect®16, 25 et 40.

#### Étude d'adaptation

Dans le cadre de son assistance technique, la Société Corplex France Kaysersberg participe à l'étude d'adaptation des éléments dans chaque cas d'application. Cette étude doit comporter la vérification de l'absence de contraintes dues aux dilatations et retrait des plaques, en fonction des principes de fixations retenus, des charges admissibles et des détails d'étanchéité.

Toutes dispositions (telles que local dont la température intérieure est supérieure à la normale, présence d'un rideau intérieur d'occultation, proximité d'un corps de chauffe...) susceptibles de créer dans les panneaux ensoleillés un échauffement supplémentaire à celui résultant du rayonnement solaire, sont à rejeter.

Lorsque la couverture se trouve en contrebas immédiat d'une façade avec baies ouvrantes, elle doit être protégée par un grillage en légère surélévation et suffisamment fin pour éviter aux plaques en PC le contact des « mégots » allumés jetés des fenêtres des locaux en surplomb.

#### Dimensionnement des plaques et des fixations

Les charges maximales admissibles sont comparées en rive, avec celles en rive correspondant à un vent perpendiculaire aux génératrices, et en partie courante, avec celles en rive correspondant à un vent parallèle aux génératrices, au sens des Règles NV 65 modifiées.

Les charges de vent prises en compte par les Règles NV 65 modifiées peuvent entraîner des portées de plaques, donc des distances entre pannes, différentes en zone de rive et en partie courante de couverture.

### 1.2.3.2. Conditions de mise en œuvre

#### Mise en œuvre

Lorsque les plaques AKYVER Connect®16, 25 et 40 sont posées sur des toitures comportant un revêtement d'étanchéité, elles doivent être mises en œuvre après la réalisation des relevés d'étanchéité ; si les relevés ne sont pas faits, la protection des plaques devra être assurée.

Sur une longueur de plaque, le nombre d'éclissage des connecteurs en aluminium sera limité à un, et il n'y aura pas d'éclissage pour les connecteurs en polycarbonate.

Il est nécessaire de ne créer qu'une seule ligne de points fixes par plaque et de respecter les dispositions du *tableau 3* du Dossier Technique. Les points fixes, excepté dans le cas des ressauts où ils sont placés en tête des plaques placées à l'aval du ressaut, peuvent se faire en bas ou en haut des plaques. La conception et la réalisation des accessoires associés sont à prévoir en conséquence, avec, si besoin est, l'assistance technique du titulaire.

**Cas des pentes entre 9 et 18 %**

Pour la mise en œuvre du procédé AKYVER Connect®16, 25 et 40 Couverture avec des pentes comprise entre 9 et 18 %, la flèche sera limitée au 1/100 de la portée.

**Longueur de rampants et cas des ressauts**

Le principe de réalisation des ressauts (§2.9.4.5) sera limité à une unité par longueur de rampant. Celle-ci ne devra pas excéder 28 m. Par longueur de plaque, une seule jonction de connecteurs aluminium est permise.

*Appréciation globale*

L'utilisation du procédé dans le domaine d'emploi accepté (§ 1.2.1) est appréciée favorablement.

---

**1.3. Remarques complémentaires du Groupe Spécialisé**

---

Le nombre d'éclissage des connecteurs en aluminium sera limité à un sur une longueur de plaque. Il n'y aura pas d'éclissage pour les connecteurs en polycarbonate.

Le nombre de ressaut est limité à un par longueur de rampant. Celle-ci ne devra pas excéder 28 m.

Les valeurs de transmission lumineuse données au § 2.6.3 sont des valeurs indicatives mesurées par des essais internes, lors des contrôles de fabrication, suivant la norme NF P38-511. Ces valeurs n'étant pas déterminées suivant la norme NF EN 410, elles ne peuvent être utilisées que dans le cadre des contrôles de fabrication internes. Les valeurs de transmission lumineuses mesurées conformément aux exigences de la norme NF EN 16153+A1 sont données au § 2.4.2.1 du Dossier Technique.

Le Dossier Technique ne détaille pas les conditions de raccordement du procédé avec un autre type de couverture, placé sur le même rampant que le procédé.



## 2. Dossier Technique

Issu du dossier établi par le titulaire

### 2.1. Données commerciales

Titulaire et distributeur : Société Corplex France Kaysersberg  
75 route de Lapoutroie  
FR-68240 Kaysersberg  
Tél. : (33) 03 89 78 39 43  
Email : felix.goepfert@corplex.com  
Internet : www.corplex.com

### 2.2. Description

AKYVER Connect®16, 25 et 40 Couverture est un système d'éclairage zénithal plan en couverture complète, constitué de plaques alvéolaires structurées à parois co-extrudées anti-UV sur 2 faces à partir de polycarbonate.

Les plaques AKYVER Connect®16, 25 et 40 comportent des relevés crantés latéraux à clippage unique permettant l'assemblage des différents connecteurs en polycarbonate et en aluminium (connecteur aluminium ou polycarbonate vers l'extérieur).

Les accessoires associés incluent les éléments pour la fixation sur bâti en béton avec fourrure, en bois ou en acier.

La longueur des plaques mise en œuvre est limitée à 16 m.

### 2.3. Domaine d'emploi

Le système est destiné à la réalisation de couvertures translucides planes ou cintrées de pente supérieure ou égale à 5° (9 %) ou 10° (18 %) en cas de ressauts, sur des bâtiments de toutes destinations, neufs ou en rénovation, de faible à forte hygrométrie, en France métropolitaine et climat de plaine (altitude inférieure ou égale à 900 m). Pour les locaux à forte hygrométrie, des précautions particulières sont à prendre (§ 1.2.1 Précautions contre les risques de condensation).

Les pentes, longueurs de rampants et rayons de cintrage admis sont définis ci-dessous :

	Connecteur PC réf. ZEA 2414		Connecteur alu simple réf. ZEA 2415		Connecteur alu renforcé réf. ZEA 2416	
	Sans ressaut	Avec un ressaut	Sans ressaut	Avec un ressaut	Sans ressaut	Avec un ressaut
Pente minimale	9 %	18 %	9 %	18 %	9 %	18 %
Longueur rampant maxi avec longueurs de connecteurs standards	11,8 m	23,6 m (2 x 11,8 m)	14 m (avec connecteurs de 7 m éclissés)	28 m (2 x 14 m avec connecteurs de 7 m éclissés)	14 m (avec connecteurs de 7 m éclissés)	28 m (2 x 14 m avec connecteurs de 7 m éclissés)
Longueur rampant maxi avec longueurs de connecteurs sur mesure (sur demande préalable auprès de Corplex France Kaysersberg)	16 m (longueur maxi de 16 m pour les plaques et les connecteurs)	28 m (longueur maxi de 16 m pour les plaques et les connecteurs)	28 m (longueur maxi de 16 m pour les plaques et les connecteurs)	28 m (longueur maxi de 16 m pour les plaques et les connecteurs)	28 m (longueur maxi de 16 m pour les plaques et les connecteurs)	28 m (longueur maxi de 16 m pour les plaques et les connecteurs)
Rayon de cintrage minimum	4,0 m pour le Connect 16 5,0 m pour le Connect 25 Pas de cintrage en Connect 40		Pas de cintrage possible		Pas de cintrage possible	

En toiture, les pentes minimales sont données par l'ossature porteuse-métallique ou bois.

Les plaques AKYVER Connect®16, 25 et 40 ne participent pas à la stabilité générale des bâtiments et ne peuvent remplir la fonction de contreventement ou d'anti-déversement des pannes. Celles-ci incombent à la structure qui les supporte.

Ce procédé de couverture n'est pas revendiqué pour une utilisation en climat de montagne (altitude > 900 m), ni dans les Départements et Régions d'Outre-Mer (DROM).

## 2.4. Éléments et matériaux

### 2.4.1. Matières premières

Les résines en polycarbonate utilisées par la Société Corplex France Kaysersberg pour la fabrication des panneaux AKYVER Connect®16, 25 et 40 sont les suivantes :

- Makrolon 3137 de chez COVESTRO, appelé référence A ;
- Calibre 302-7 de chez TRINSEO (Allemagne), appelé référence B ;
- Calibre XZ 94249 de chez TRINSEO (Allemagne), appelé référence C ;
- Styron 603.6 de chez TRINSEO (Allemagne), appelé référence E ;
- Styron 503.5 de chez TRINSEO (Allemagne), appelé référence F ;
- Makrolon 3117 de chez COVESTRO, appelé référence G.

Elles sont utilisées avec les protections anti-UV coextrudées à partir des composés désignés 1, 2, 3, 4 ou 5.

Les combinaisons « matières » entre une résine polycarbonate de base et un composé correspondant à la couche de protection aux UV sont les suivantes.

Matière :

- Makrolon 3137 (désignée « A ») avec les composés désignés 4 et 5 : combinaisons A4 et A5 ;
- Calibre 302-7 (désignée « B ») avec les composés désignés 2 et 4 : combinaisons B2 et B4 ;
- Calibre XZ 94249 (désignée « C ») avec les composés désignés 2 et 4 : combinaisons C2 et C4.
- Styron 603.6 (désignée « E ») avec le composé désigné 4 : combinaison E4 ;
- Styron 503.5 (désignée « F ») avec le composé désigné 4 : combinaison F4 ;
- Makrolon 3117 (désignée « G ») avec le composé désigné 4 : combinaison G4.

Désignation	Fournisseur	Référence	Combinaison Compound UV
Makrolon 3137	Covestro	A	A4 et A5
Calibre 302-7	Trinseo	B	B2 et B4
Calibre XZ 94249	Trinseo	C	C2 et C4
Styron 603.6	Trinseo	E	E4
Styron 503.5	Trinseo	F	F4
Makrolon 3117	Covestro	G	G4

L'épaisseur de la couche de coextrusion est supérieure ou égale à 30 microns sur chacune des faces.

### 2.4.2. Éléments

#### 2.4.2.1. Plaques AKYVER Connect®16, 25 et 40 (figures 1a, 1b et 1c)

Plaques alvéolaires structurées en 6 parois rectangulaires à partir de polycarbonate avec protection UV deux faces pour le 16 et 25 mm et une structure en 7 parois rectangulaires pour le 40 mm.

Ces plaques sont conformes à la norme NF EN 16153+A1, notamment en ce qui concerne la durabilité, et sont identifiées par le marquage CE. Elles font l'objet d'une Déclaration de Performance (DdP) établie par la Corplex France Kaysersberg.

Ces plaques répondent aux spécifications suivantes :

Épaisseur de la plaque	16 mm 6 parois	25 mm 6 parois	40 mm 7 parois
Coefficient de transmission thermique $U_w$ en $W/m^2.K$	1,9	1,4	1,0
Transmission lumineuse	59 % (Cristal) 41 % (Opale) 43 % (couleur)	55 % (Cristal) 35 % (Opale) 43 % (couleur)	53 % (Cristal) 37 % (Opale) 43 % (couleur)
Facteur solaire	61 % (Cristal) 49 % (Opale) 43 % (couleur)	51 % (Cristal) 36 % (Opale) 43 % (couleur)	49 % (Cristal) 38 % (Opale) 43 % (couleur)
Dilatation thermique linéique	$6,5.10^{-5}$ m/m.K	$6,5.10^{-5}$ m/m.K	$6,5.10^{-5}$ m/m.K
Réaction au feu Cristal, Opale et couleurs (selon rapports d'essais mentionnés § 2.12)	B-s1, d0	B-s1, d0	B-s1, d0

**2.4.2.1.1. Dimensions et tolérances**

Épaisseur de la plaque	16 mm 6 parois	25 mm 6 parois	40 mm 7 parois
Largeur des plaques (mm)	630	630	605
Hauteur des relevés crantés latéraux (mm)	32	41	56
Longueur des plaques (m)	16	16	16
Hauteur de garde à l'eau (mm)	16	16	16
Masse (kg/m <sup>2</sup> )	3,2	3,6	4,4

**2.4.2.1.2. Caractéristiques énergétiques****Isolation thermique**

La valeur  $U_w$  de transmission thermique calculée selon les Règles Th-Bât pour la partie courante est :

- Pour l'AKYVER Connect®16 mm : 1,9 W/(m<sup>2</sup>.K) ;
- Pour l'AKYVER Connect®25 mm : 1,4 W/(m<sup>2</sup>.K) ;
- Pour l'AKYVER Connect®40 mm : 1,0 W/(m<sup>2</sup>.K).

Les coefficients de transmission thermiques sont déterminés par simulation numérique, conformément à la méthode donnée dans les Règles Th-Bât selon rapport CSTB réf. DIR/HTO 2015-012-KZ/LS :

- $\Psi = 0,063$  W/(m.K) pour les connecteurs PC ZEA 2414 ;
- $\Psi = 0,067$  W/(m.K) pour les connecteurs alu ZEA 2415 et 0,069 W/(m.K) pour les connecteurs alu renforcé ZEA 2416 ;
- $\chi = 0,03$  W/K pour les crochets de dépression en acier inoxydable ;
- $\chi = 0,06$  W/K pour les crochets de dépression en aluminium.

**Facteur de transmission lumineuse**

La transmission lumineuse globale (T.L) des éléments à l'état neuf obtenue selon la norme NF EN 410 est donnée dans le tableau ci-après.

Réf. plaque PC	T.L (%)	T.L (%)	T.L (%)
	Cristal	Opale	Couleur
AKYVER Connect®16	59	41	19 minimum
AKYVER Connect®25	55	35	19 minimum
AKYVER Connect®40	53	37	19 minimum

Une réduction annuelle de l'ordre de 1 % est prévisible pour les panneaux exposés au rayonnement solaire avec une réduction globale de la transmission lumineuse après 10 ans de 5 % environ.

**Facteur solaire**

Le facteur solaire de la couverture se calcule conformément aux règles Th-S d'après la formule ci-après :

$$S_w = S_{w1} + S_{w2}$$

$S_{w1}$  = Composante de transmission solaire directe (courte longueur d'onde), exprimée en %.

$S_{w2}$  = Composante de réémission thermique vers l'intérieur (grande longueur d'onde + convective), exprimée en %.

Réf. plaques PC	Cristal			Opale			Couleur		
	$S_{w1}$	$S_{w2}$	$S_w$	$S_{w1}$	$S_{w2}$	$S_w$	$S_{w1}$	$S_{w2}$	$S_w$
AKYVER Connect® 16	57	4	61	42	7	49	35	9	43
AKYVER Connect® 25	45	6	51	31	6	36	35	9	43
AKYVER Connect® 40	43	7	49	31	6	38	35	9	43

Ces valeurs tiennent compte des connecteurs.

**2.4.2.1.3. Couleurs**

Les versions standards sont Cristal (incolore) et Opale. Sur demande les plaques peuvent être livrées en d'autres coloris : bleu, vert, rouge, jaune, orange, rose, violet...

Une différence de teinte dans l'aspect visuel des couleurs d'une même production ne remettant pas en cause les caractéristiques mécaniques des composants polycarbonate est admise et est inhérente aux contraintes de fabrication par extrusion.

**2.4.2.1.4. Résistance aux agents chimiques**

Agent chimique	Résistance
Acides dilués	Bonne
Acides concentrés	Moyenne
Alcalis	Faible
Solvants organiques	Faible
Alcool	Bonne
Hydrocarbures chlorés	Faible
Hydrocarbures aromatiques	Faible
Hydrocarbures aliphatiques	Faible
Huiles lubrifiantes	Bonne

**2.4.2.2. Connecteurs pour l'assemblage des plaques**

Les connecteurs assurent la solidarisation des panneaux.

**Réf. ZEA 2414 (figure 2)**

- En polycarbonate Cristal protégé UV (même résine et même protection UV que les plaques) ;
- Hauteur 23 mm, largeur 32 mm, épaisseur 1 mm (tolérance 4 %) ;
- Longueurs disponibles : 6 000 mm, 7 000 mm, 11 800 mm et éventuellement sur mesure jusqu'à 16 mètres.

**Réf. ZEA 2415 (figure 3)**

- En aluminium extrudé (alliage EN AW 6060 T5) finition brute ou anodisée classe AA15 selon NF P 24-351 ou laqué RAL selon label Qualicoat ;
- Hauteur 23 mm et d'une largeur de 32 mm avec renforcement interne, épaisseur de 1,5 mm (tolérance 5 %) ;
- Longueurs disponibles 4 500 mm, 6 000 mm, 7 000 mm et éventuellement sur mesure jusqu'à 16 mètres.

**Réf. ZEA 2416 (figure 4)**

- En aluminium extrudé (alliage EN AW 6060 T5) finition brute ou anodisée classe AA15 selon la norme NF P 24-351 ou laqué RAL selon label Qualicoat ;
- Hauteur 65 mm et d'une largeur de 33 mm avec boulonnage latéral tous les 500 mm pour renfort de serrage du clippage (boulon borgne en acier inoxydable classe A2), épaisseur de 1,5 mm (tolérance 5 %) ;
- Longueurs disponibles 6 000 et 7 000 mm et éventuellement sur mesure jusqu'à 16 mètres.

**2.4.2.3. Accessoires****2.4.2.3.1. Pattes de fixation ou crochet de dépression**

Les pattes de fixation ou crochets de dépression sont mis en place avant clippage du prochain panneau AKYVER Connect®. Ils viennent s'agrafer sur les relevés crantés pour fixer les plaques polycarbonate sur les pannes :

- Crochets de dépression type plat, en acier inoxydable type 304 d'épaisseur 10/10 mm, réf. ZEA 2417 pour les plaques AKYVER Connect®16 et réf. ZEA 4052 pour les plaques AKYVER Connect®25 (figure 5) ;
- Crochet de dépression type cornière, en acier inoxydable type 304 (épaisseur 10/10 mm) réf. ZEA 2418 (figure 5) ;
- Crochets de dépression, en aluminium (alliage EN AW 6060 T5), réf. ZEA 4000 (épaisseur 1,5 mm - tolérance 5 %) et réf. ZEA 4000 renforcé (épaisseur de 1,5 à 10 mm) pour utilisation avec connecteur réf. ZEA 2416 (figure 6) ;
- Crochets de dépression, en aluminium (alliage EN AW 6060 T5), réf. ZEA 4051 (épaisseur 1,5 mm - tolérance 5 %) pour les plaques AKYVER Connect®25 (figure 6) ;
- Crochets de dépression, en aluminium (alliage EN AW 6060 T5), réf. ZEA 4028 pour les plaques AKYVER Connect®40 (figure 6).

**2.4.2.3.2. Obturateurs et closoirs (fig. 10)**

Les profils obturateurs (réf. ZEA 2419, ZEA 4077, ZEA 4029) sont utilisés comme embout de plaques en pose connecteur extérieur.

Les closoirs en mousse (réf. ZEA 4011, ZEA 4033R et ZEA 4030R) sont prévus en calage entre la face intérieure de la plaque et la pièce de faitage.

Les closoirs sont maintenus par l'épaulement de relevé des profilés d'encadrement.

**2.4.2.3.3. Bouchon / Équerre de retenue (figure 9) / Éclisse (figures 3 et 4)**

Les connecteurs sont obturés à leurs extrémités haute et basse à l'aide de :

- Bouchon en polycarbonate (réf. ZEA 2420) pour le connecteur polycarbonate ;
- Équerre de retenue (réf. ZEA 2422, ZEA 3819, ZEA 4039) en aluminium 5754 H11 (AG3) (épaisseur 20/10 mm pour le connecteur polycarbonate, aluminium 2415, et le connecteur renforcé en Connect 16) ;
- Équerre de retenue (réf. ZEA 3819, ZEA 4038, ZEA 4040) en aluminium 5754 H11 (AG3) épaisseur 20/10 mm pour le connecteur aluminium renforcé ZEA 2416 ;

- Éclisse : pièce en acier inoxydable 304 (épaisseur 10/10) pour assemblage des connecteurs aluminium. Cet élément est fourni par la Société Corplex France Kayzersberg.

#### 2.4.2.3.4. Ruban adhésif micro-perforé

Il s'agit d'un ruban en polyéthylène, par exemple Sellotape.

L'obturation des plaques, lors de la pose se fait selon ce principe : en partie basse de la couverture par un obturateur aluminium (réf. ZEA 2419) et par un ruban (réf. 4844) en partie haute et basse.

#### 2.4.2.3.5. Plat aluminium pour fixation en partie haute (figure 13b)

Lorsque le point fixe se fait sur le haut du panneau, est mis en œuvre un plat en alliage d'aluminium de type EN AW 6060 T5, qui sert de maintien et qui est fixé sur le support par vissage (à prévoir en fonction de la nature du support). La dilatation sera alors assurée par le bas du panneau au droit de la gouttière ou chéneau.

#### 2.4.2.3.6. Fixations

- Fixation type A :  
Vis en acier inoxydable de couture auto-foreuse 4,5 x 25 mm avec rondelle d'étanchéité à utiliser pour fixer les pièces pliées de finition (bavette de rejet, faîtière et pièce d'habillage de rive) ainsi qu'au droit des éclissages entre connecteur aluminium;
- Fixation de type B :  
Boulon en acier inoxydable 304,6 x 20 mm (réf. ZEA 3092) utilisé sur connecteur aluminium renforcé ;
- Fixation de type C :  
Pour la fixation du crochet de dépression sur la panne, les vis à utiliser sont en acier inoxydable 304 de diamètre 5 mm et de longueur adaptée au support, avec une résistance minimum à l'arrachement Pk de 185 daN selon la norme NF P 30-310 :  
Exemples de vis : Drillnox 12 TH8 5.5\*40 de hauteur de tête 6 mm, Drillnox star 6 A2 TB 14 5.5\*26 de hauteur de tête 4 mm.
- Fixation de type D :  
Vis utilisée pour la réalisation du point fixe avec rondelle d'étanchéité : DRILLNOX STAR TB 5,5\*40 pour fixation en plage (valeur de résistance en cisaillement selon la norme NF P 30-316 de 513 daN) ou autre vis de caractéristique supérieure ou égale, et DRILLNOX STAR TB 5,5\*26 pour fixation sur le relevé (valeur de résistance en cisaillement selon la norme NF P 30-316 de 342 daN) ou autre vis de caractéristique supérieure ou égale. Dans les deux cas des vis de même diamètre et de longueur supérieure avec des caractéristiques supérieures ou égales peuvent être utilisées.  
Pour la fixation en plage sur panne bois, prévoir des vis adaptées au bois (avec valeur de résistance en cisaillement selon la norme NF P 30-316 de 243 daN ou supérieure) avec ancrage minimum de 35mm.  
La rondelle d'étanchéité peut être rajoutée ou directement intégrée à la vis. Dans le cas d'une rondelle rajoutée, il est possible d'utiliser une rondelle EPDM inox 5,5\*16 ou équivalent.

#### 2.4.2.3.7. Joint mousse imprégné

Le joint mousse imprégné (réf. ZEA 2424) d'imperméabilité minimale à la pluie battante en exposition directe de 300 Pa selon les normes NF P 85-570 et NF P 85-571, sera disposé sur tout le périmètre de la toiture.

La section du joint est de 18 x 15 x 9 000 mm.

#### 2.4.2.3.8. Récapitulatif accessoires pour AKYVER Connect®

Accessoires	AKYVER Connect®16	AKYVER Connect®25	AKYVER Connect®40
Connecteur	ZEA 2414 ZEA 2415 ZEA 2416	ZEA 2414 ZEA 2415 ZEA 2416	ZEA 2414 ZEA 2416
Crochet de dépression	ZEA 2417 ZEA 2418 ZEA 4000 et 4000 renforcé	ZEA 4052 ZEA 2418 ZEA 4051	ZEA 4028
Obturateur et closoir	ZEA 2419 ZEA 4011 ZEA 4033R	ZEA 4077 ZEA 4011 ZEA 4033R	ZEA 4029 ZEA 4011 ZEA 4030R
Bouchon/Équerre de retenue	ZEA 2420 ZEA 2422 ZEA 3819	ZEA 2420 ZEA 4039 ZEA 4040	ZEA 2420 ZEA 3819 ZEA 4040

## 2.5. Fabrication

Les plaques AKYVER Connect®16, 25 et 40 sont extrudées par la société RODECA GMBH en son usine de Mülheim – Rhur – D-45473 en Allemagne.

La production est faite en continu. Les profilés sont obtenus par extrusion : les granulés de polycarbonate, stockés en sacs ou en silos sont acheminés jusqu'à la trémie d'alimentation ; ils passent ensuite dans la vis d'extrusion (fusion à 260 °C, malaxage, homogénéisation de la matière) et la partie fondue arrive dans la filière qui lui donne la forme souhaitée.

Jusqu'à 20 % de matière régénérée peuvent être utilisés.

Simultanément, une couche fortement concentrée en anti-UV est coextrudée sur les deux surfaces extérieures.

La forme et les caractéristiques dimensionnelles sont figées par refroidissement de la matière fondue par calibration.

Des rouleaux placés de part et d'autre tirent le profilé en continu ; les films de protection sont déposés, le profilé est coupé et palettisé.

## 2.6. Contrôles de fabrication

### 2.6.1. Contrôles sur matières premières

La viscosité de chaque lot de matière est mesurée par le fournisseur qui fournit une fiche de contrôle au plus tard à réception par l'usine du lot en question.

Le laboratoire de l'usine mesure l'indice de viscosité selon la procédure PC PR 1069/Ver08 selon la norme ISO 1133 détermination de l'indice de fluidité à chaud : environ tous les 4 lots.

### 2.6.2. Contrôles en cours de fabrication

- Masse surfacique, épaisseur et dimension sont réalisées par les opérateurs sur ligne une fois par poste ;
- Planéité, translucidité et brillance sont contrôlés selon le plan de contrôle et dans le cadre de la norme EN ISO 9001 (2015) en cours de production.

### 2.6.3. Contrôles internes sur produit fini

- Contrôles d'épaisseurs des parois extérieures et de la protection anti-UV sont réalisés une fois par poste sur les deux faces de la plaque ;
- La transmission lumineuse et l'indice de jaune sont contrôlés sur les deux faces de la plaque à chaque campagne de production ;

Contrôle	Fréquence
Aspect, couleur, planéité, transparence, défaut de surface	2 heures
Masse surfacique	4 heures
Contrôle dimensionnel (longueur, largeur)	4 heures
Contrôle géométrique (épaisseur)	1 fois par poste
Épaisseur co-extrusion sur les 2 faces	1 fois par poste
Transmission lumineuse et delta YI	À chaque campagne
Emboîtement des panneaux	8 heures

- Les valeurs de transmission lumineuse sont mesurées suivant la norme NF P 38-511. Pour les plaques de couleur, les valeurs de transmission lumineuse sont :

Couleur	Transmission lumineuse % (valeur indicative)
Rouge	36
Heatbloc	50
Bleu clair	52
Bleu foncé	43
Orange	51

### 2.6.4. Supervision de la production

Un suivi semestriel est réalisé par le CSTB sur la base du document « Modalités du suivi du contrôle interne des fabrications de bardages et couvertures translucides visés dans les procédés bénéficiant d'un Avis Technique ou d'un Document Technique d'Application » du 14 février 2017 émis par la CCFAT (cf § 1.2.2.3).

---

## 2.7. Identification du produit

---

Lors de l'extrusion, un marquage est réalisé par jet d'encre sur l'un des retours latéraux au pas de 2 m environ.

Exemple : Akyver Connect DoP 68240 EN 16153:2015 16-6W-3200 CCFAT G4 27-06-2020 12 :28 121455

---

## 2.8. Fourniture, stockage et assistance technique

---

### 2.8.1. Fourniture

Les éléments fournis par la Société Corplex France Kaysersberg comprennent les panneaux en polycarbonate AKYVER Connect®, les connecteurs polycarbonate et aluminium, les profilés périphériques, les closoirs, les éclisses, les crochets de dépression, ainsi que les accessoires.

Les fixations au gros-œuvre, les mastics, la fixation des crochets ainsi que les profilés complémentaires d'habillage seront directement approvisionnés par l'entreprise de pose.

### 2.8.2. Emballage et stockage

Les plaques sont placées par colisage sur palettes en position tête-bêche, une housse en PE blanc emballage chaque colis.

Le stockage doit être réalisé à l'abri du soleil et des intempéries. Pour les cas de stockage extérieur, il faudra prévoir une bâche opaque de couleur claire et ne jamais poser les plaques à même le sol.

Les colis doivent être légèrement inclinés sur l'horizontal pour favoriser leur séchage, et séparés du sol par l'intermédiaire d'un calage ménageant un espace suffisant pour permettre une aération.

Ne pas superposer deux palettes l'une sur l'autre.

Prévoir des sangles en cas de vents violents.

### 2.8.3. Assistance Technique

L'assistance technique est réalisée sur la France par la Société Corplex France Kaysersberg et définit la typologie la mieux adaptée au projet en listant une nomenclature des plaques, profils et accessoires nécessaires à sa réalisation.

La Société Corplex France Kaysersberg ne réalise pas elle-même la pose mais, à la demande de l'utilisateur, lui apporte son assistance technique pour le démarrage de la pose.

---

## 2.9. Mise en œuvre

---

### 2.9.1. Découpe

Les panneaux sont livrés à la longueur, mais il est parfois nécessaire d'adapter certains panneaux. Pour effectuer d'éventuelles coupes permettant de réduire la longueur d'un panneau, il faudra utiliser une scie circulaire soit portative, soit à panneaux. Les lames de scie seront en acier rapide ou de préférence à dents de carbure (80 dents). Les lames à dentures fines (5 dents/cm) sont également possibles. Les lames prévues pour le métal sont à proscrire car elles peuvent entraîner une chauffe au niveau du polycarbonate.

Evacuer d'éventuels copeaux à l'intérieur des alvéoles et refaire l'étanchéité à l'aide d'un ruban d'adhésif aluminisé puis remettre l'obturateur.

### 2.9.2. Obturation des panneaux

L'obturation des extrémités des panneaux est à réaliser en atelier ou sur le chantier à l'aide d'un ruban adhésif micro perforé et d'un obturateur en aluminium.

Les DPM peuvent exiger un ruban adhésif non perforé pour des bâtiments industriels à forte présence de poussières.

### 2.9.3. Principes généraux de pose

Tout chantier doit faire l'objet d'un calepinage préalable.

- La pose du procédé s'effectue sur 2 appuis uniquement avec le connecteur (réf. ZEA 2416) associé aux plaques AKYVER Connect® 16, 25 ou 40 ;
- Dans tous les autres cas, la pose du procédé s'effectue sur 3 appuis ou plus ;
- La mise en œuvre des crochets de dépression (réf. ZEA 2417, ZEA 2418 et ZEA 4028) doit être réalisée sur des surfaces d'appui planes d'une largeur minimale de 60 mm ;
- La mise en œuvre des crochets de dépression (réf. ZEA 4000, ZEA 4000 renforcé, ZEA 4051 et ZEA 4052) doit être réalisée sur des surfaces d'appui planes d'une largeur minimale de 120 mm ;
- La face d'appui des supports de couverture doit être exempte de résidus d'autres travaux ou d'impuretés ;
- la surface d'appui en contact doit être de couleur blanche ou claire ;
- Un joint mousse type compriband autocollant 1 face de couleur gris (réf. ZEA 2424) est intercalé entre la structure et la plaque ;
- La longueur des plaques est à prévoir en fonction des dimensions du chantier. Il est impératif de prévoir un jeu de dilatation lors de la mise en œuvre. La dilatation est de 4 mm/ml en longueur comme en largeur. En largeur, celle-ci est absorbée par le panneau lui-même (déformation) et l'assemblage des connecteurs ; en longueur, l'entreprise de pose vérifiera la valeur du jeu de dilatation R (*figures 12 à 15*).

Cet espace de libre dilatation de la plaque doit être prévu en :

- égoût si le point fixe est en haut de pente,

- façitage si le point fixe est en bas de pente ;
- La pose s'effectue à l'avancement suivant le principe d'un connecteur pour une plaque ;
- Dès la mise en place, le film de protection de la plaque doit être immédiatement retiré ;
- Fixation à l'avancement des crochets de dépression par 2 vis (§ 2.4.2.3.1) sur le support ou panne intermédiaire selon la configuration (figures 12 et 13) ;
- Les connecteurs polycarbonates sont clippés à l'avancement par simple pression manuelle. Il faut commencer par une extrémité à l'aplomb d'une panne (haute ou basse) et clippés le profilé à l'avancement. La longueur du connecteur est égale à celle de la plaque ;
- Les connecteurs aluminium standards et renforcés (respectivement réf. ZEA 2415 et ZEA 2416) sont clippés à l'avancement par simple pression manuelle. Il faut commencer par une extrémité à l'aplomb d'une panne (haute ou basse) et clipper le profilé à l'avancement ;
- Les connecteurs aluminium renforcés (réf. ZEA 2416) sont livrés pré-perçés latéralement tous les 500 mm. Ils sont clippés à l'avancement par simple pression manuelle. Il faut commencer par une extrémité à l'aplomb d'une panne (haute ou basse) et clippés le profilé à l'avancement.  
Positionner et visser les boulons 6 x 20 mm dans les perçages latéraux ;
- Pour des longueurs supérieures à celles des connecteurs en aluminium, ils seront à assembler par éclissage à l'aplomb d'une panne à l'aide d'une éclisse qui sera répartie sur les deux profils aboutés, à coller au silicone incolore neutre puis à assembler par rivetage (un seul éclissage par longueur de plaque). Les deux connecteurs devront également être fixés sur la panne avec le crochet de dépression. L'éclisse est fournie par la Société Corplex France Kaysersberg.

## 2.9.4. Points singuliers

### 2.9.4.1. Pose sur costière ou sablière (figures 12 à 15)

Le long de la gouttière, les plaques AKYVER Connect® ne doivent pas ressortir, par rapport à l'axe de la panne de moins de 50 mm et de plus de 300 mm. Il est important de ne pas dépasser 300 mm, car l'action du vent dans la zone de débord peut produire un effet de soulèvement sur l'élément de fixation.

Au droit de chaque connecteur, fixer une équerre de retenue sur la tôle bavette basse (cf. tableau 2.4.2.3.8 et figure 11).

La plaque, une fois en position, est maintenue par les crochets de dépression (§ 2.4.2.3.1) qui sont fixés sur le support par 2 vis (§ 2.4.2.3.6).

L'étanchéité en partie basse est réalisée par un joint mousse PE autocollant 1 face gris (réf. ZEA 2424) sur une tôle bavette pliée à façon (hors fourniture par la Société Corplex France Kaysersberg).

### 2.9.4.2. Pose en façitage (figures 16 à 18)

L'étanchéité du façitage est réalisée à l'aide d'une bavette en tôle pliée à façon recouvrant les plaques de 150 mm mini et un closoir mousse (cf. figure 10) est intercalé entre la plaque et la bavette. La fixation de cette tôle est réalisée par couturage par une vis au pas de 500 mm.

Dans le cas de bâtiment à forte hygrométrie, un soin particulier devra être amené : mise en place d'un isolant sous la faitière, mise en place d'un pare-vapeur sous l'isolant. Ce pare-vapeur devra être jointoyé sur sa périphérie et devra présenter une perméance correspondant à une valeur  $S_d \geq 90$  m.

### 2.9.4.3. Pose en rive (figure 19)

La finition en rive doit être complétée par une tôle pliée continue ou discontinue, la distance de recouvrement doit être au minimum de 60 mm. Cette tôle, non fournie par la Société Corplex France Kaysersberg, est en aluminium d'épaisseur 20/10, en acier laqué ou inoxydable d'épaisseur 15/10.

### 2.9.4.4. Pose en rive et finition latérale (figures 19a à 19d)

Dans le cas d'une plaque recoupée les profilés de départ permettent de reconstituer un clippage identique à celui d'une plaque normale, la finition latérale étant complétée par une tôle pliée continue ou discontinue. Cette tôle, non fournie par la Société Corplex France Kaysersberg, est en aluminium d'épaisseur 20/10, en acier laqué ou inoxydable d'épaisseur 15/10.

Il est également possible d'utiliser un profil terminal (figures 19a et 19c).

- Réf. profil de départ : ZEA 4143 pour AKYVER Connect® 16 et ZEA 4145 pour AKYVER Connect® 25 ;
- Réf. profil terminal : ZEA 4144 pour AKYVER Connect® 16 et ZEA 4146 pour AKYVER Connect® 25.

### 2.9.4.5. Ressauts (figure 20)

En cas de recouvrement transversal de deux plaques (ressauts) pour de longs rampants (supérieur à 16 m), la pente minimale devra être  $\geq 10^\circ$  (18 %). La mise en œuvre devra être traitée comme suit :

- Le recouvrement devra être de 250 mm minimum et les appuis avoir une largeur de 60 mm minimum ;
- L'étanchéité à l'eau sera assurée par une tôle pliée qui sera fixée sur la partie haute de la panne support. Le recouvrement de la tôle pliée sur le polycarbonate sera de 150 mm minimum ;
- Un closoir mousse (réf. ZEA 2423) et un compriband (réf. ZEA 2424) sont intercalés entre la plaque et la tôle pliée.

### 2.9.4.6. Espacement des connecteurs

Pour réaliser le clippage, le réglage de l'entraxe des connecteurs est de 630 mm pour les plaques AKYVER Connect®16 et 25 et un entraxe de 605 mm pour les plaques AKYVER Connect®40.

Il est conseillé de régler l'espacement à l'aide de 2 morceaux de plaque gabarit de hauteur de 200 mm mini (1 en haut et 1 en bas) puis de positionner le connecteur dans le profilé et fixer dans un second temps sur les pannes intermédiaires.



Déclipper ensuite les deux gabarits qui serviront sur la trame suivante.

#### 2.9.4.7. Point fixe (figures 12 à 17)

La réalisation du point fixe est faite à l'aide de vis traversantes (avec rondelle d'étanchéité) et un plat aluminium anti-écrasement. Les fixations sont placées à 30 mm du bord, avec un point fixe par plaque jusqu'à des longueurs de 7000 mm et 3 points fixes par plaque pour des longueurs supérieures.

- Point fixe en faitage (obligatoire en cas de ressaut) : le point fixe se fait sur le haut du panneau, par un plat aluminium fixé sur le support par vissage (à prévoir en fonction de la nature du support). Pour les plaques AKYVER Connect®16 et 25, le point fixe peut également être réalisé par vissage des relevés crantés à travers le crochet ZEA 2417 ou ZEA 4052. La dilatation et le retrait seront alors assurés par le bas du panneau et ce aussi bien au droit du ressaut qu'à la gouttière ou chéneau ;
- Point fixe en partie basse : le point fixe sera réalisé par vissage sur le relevé à travers le crochet ZEA 2417 ou ZEA 4052 pour les plaques AKYVER Connect®16 et 25 (cf. figure 14b). Pour les plaques AKYVER Connect®40, le point fixe sera réalisé par l'équerre de retenue.

Le point fixe est placé en haut lorsqu'il n'y a pas assez d'espace en faitière pour contenir la dilatation vers le haut (cf. tableau 3).

Quel que soit le mode de réalisation du point fixe (partie haute ou partie basse), il n'y a qu'une seule ligne de points fixes par ensemble de plaques.

#### 2.9.4.8. Joint de dilatation (figure 21)

Le joint de dilatation se mettra en œuvre comme montré dans la figure 21. Il faut calepiner la toiture entre les joints de dilatation, de manière à avoir des plaques de largeur entière de part et d'autre du joint de dilatation, la largeur de la coiffe permettant d'absorber le jeu nécessaire.

Le joint de dilatation sera positionné dans le même plan que les plaques polycarbonates, avec une tôle pliée en partie supérieure anti-soulèvement, l'ensemble assurant l'étanchéité à l'eau.

### 2.9.5. Pose cintrée (figures 22 et 23)

Les plaques Akyver Connect® 16 et 25 mm peuvent être cintrées à froid. Dans ce cas de figure, seul le connecteur ZEA 2414 (en polycarbonate) est utilisé.

Les principes de mise en œuvre sont similaires aux paragraphes ci-dessus. De même qu'au § 2.9.4.7 quel que soit le mode de réalisation du point fixe haut ou bas, il n'y a qu'une seule ligne de point fixe par ensemble de plaque de façon à laisser libre l'autre extrémité pour la prise en compte de la dilatation.

Lors de l'installation l'entreprise de pose vérifiera la valeur du jeu de dilatation nécessaire.

Par rapport à la pente :

- À l'égout : la pente est au minimum de 9% ;
- Au faitage la zone de très faible pente (< 3,5%) par rapport à la ligne de faitage est au maximum de 2 m (de chaque côté du faitage) pour un rayon maximum de 28 m ;
- En cas de ressaut la pente minimale est de 10° (18%) avec un recouvrement minimum de 250 mm pour un rayon maximum de 28 m.

Le rayon de cintrage minimal est de :

- 4,0 m pour l'Akyver Connect® 16 ;
- 5,0 m pour l'Akyver Connect® 25 ;

À charges égales, la portée des plaques cintrées doit être prise à 0,7 fois la portée des plaques planes.

---

## 2.10. Portée et charge admissible

---

Elles sont indiquées en charges climatiques normales dans les tableaux 1.1 et 1.2 en fin de dossier, établi à partir des hypothèses suivantes :

- Pour les pentes  $\geq 10^\circ$  (18 %), en charges ascendantes et descendantes une flèche  $f < 1/50$  de la portée et/ou un déplacement maximum de 50 mm ;
- Pour les pentes comprises entre  $5^\circ$  (9 %) et  $10^\circ$  (18 %) en charges ascendantes et descendantes une flèche  $f < 1/100$  de la portée et/ou un déplacement maximum de 50 mm ;
- Un coefficient de sécurité vis-à-vis de la ruine au minimum de 3 (rupture et déclipage des plaques),
- À charges égales, la portée des plaques cintrées doit être prise à 0,7 fois la portée des plaques planes.

En ce qui concerne les effets de la neige, on peut considérer par une approche simplifiée que la notion de charge accidentelle est implicitement vérifiée lorsque la charge normale de Neige « Pn » est supérieure ou égale à :

- 50 daN/m<sup>2</sup> pour les régions A2 et B1 ;
- 70 daN/m<sup>2</sup> pour les régions B2 et C2 ;
- 90 daN/m<sup>2</sup> pour la région D.

« pn » est la charge normale de base déterminée à partir des valeurs.

« pno » définies par la présente annexe en tenant compte des effets de l'altitude selon l'article R-II-2, 2 des Règles NV 65 modifiées.

Lorsque des vérifications spécifiques des effets de la charge accidentelle sont réalisées, les dispositions de l'article R-II-4 des Règles NV 65 modifiées ne sont pas appliquées.

---

## 2.11. Entretien et réparation

---

### 2.11.1. Entretien

En cas de dépoussiérage des panneaux, il faut les nettoyer à l'eau légèrement savonneuse (détergent neutre) et rincer abondamment à l'eau claire. Ne pas utiliser de l'eau chaude et éviter de nettoyer par temps de fort ensoleillement.

Les solvants de type chloré, éléments abrasifs, ou organiques sont à proscrire.

Enlever périodiquement les mousses, feuilles, lichens ou autres dépôts étrangers (1 à 2 fois / an).

### 2.11.2. Réparation et remplacement

Le remplacement de l'élément détérioré peut être réalisé par le déclippage des connecteurs et en déboitant le panneau des crochets de fixation. Détordre légèrement les ergots des crochets sur le côté de la plaque à remplacer, placer la nouvelle plaque, replier les ergots à l'aide d'un maillet et reclipper le connecteur.

Ces opérations s'effectuent en commençant par le bas.

---

## 2.12. Résultats expérimentaux

---

- Essais de vieillissement accéléré, rapport du CSTB PV n° CPM03-0049, CPM03-0047, CPM03-0048, CPM03-0046, CPM03-0044 et CPM03-0045.
- Essai de résistance au vent du CSTB PV n° CLC08-26010879.
- Essai de résistance au vent de Ginger CEBTP n° BEB1.D.4041-2.
- Essai de résistance au vent de Ginger CEBTP n° BEB1.C.4057-4.
- Essai de résistance au vent de Ginger CEBTP n° BEB1.D.4089-1.
- Essais de résistance au vent de Ginger CEBTP n° BEB1.E. : 4009-1,4015-1, 4015-2, 4015-3, 4015-4, 4015-5, 4015-6, 4015-7, 4015-8,4015-9 et 4015-10.
- Étude thermique du CSTB DER/HTO 2010-108-RB/LS et rapport CSTB DER/HTO 2014-219-KZ-LS.
- PV réaction au feu de AFITI 2977TI6-3.
- PV détermination des coefficients thermiques et caractéristiques optiques du CSTB n° SAP 700444040.
- Essais interne Corplex France Kaysersberg :
  - Durabilité 5 200 h suivant la norme EN ISO 4892-2 sur plaque Cristal et Opale ;
  - Transmission lumineuse et de facteur solaire sur plaques colorées selon la norme NF EN 410.

---

## 2.13. Références

---

### 2.13.1. Données Environnementales <sup>(1)</sup>

Le procédé AKYVER Connect®16, 25 et 40 Couverture ne fait pas l'objet d'une Déclaration Environnementale (DE). Il ne peut donc revendiquer aucune performance environnementale particulière.

Les données issues des DE ont notamment pour objet de servir au calcul des impacts environnementaux des ouvrages dans lesquels les produits (ou procédés) visés sont susceptibles d'être intégrés.

### 2.13.2. Autres références

À ce jour, environ 210 000 m<sup>2</sup> ont été mis en œuvre en France depuis juillet 2008 dont 40 000 m<sup>2</sup> avec des plaques colorées, 160 000 m<sup>2</sup> avec les plaques AKYVER Connect® 16, 28 000 m<sup>2</sup> avec les plaques AKYVER Connect®25 et 22 000 m<sup>2</sup> avec les plaques AKYVER Connect®40.

(1) Non visé dans le cadre de l'Avis

## 2.14. Annexes du Dossier Technique

### Tableaux et figures du Dossier Technique

**Tableau 1.1 - Charges admissibles normales (daN/m<sup>2</sup>) selon Règles NV 65 modifiées, pour plaques planes posées sur 3 appuis et plus**

Plaques AKYVER Connect®16

Connecteur PC réf. ZEA 2414			
Portée, L (en m)	Charge climatique (daN/m <sup>2</sup> )	9 ≤ P < 18 %	P ≥ 18 %
L ≤ 1,3	Ascendante	50	60
	Descendante	50	90
1,3 < L ≤ 1,45	<i>Ascendante</i>		<i>50</i>
	<i>Descendante</i>		<i>64</i>
1,45 < L ≤ 1,6	Ascendante		45
	Descendante		60

*Les cases grisées correspondent à des cas de non emploi.*

La portée des plaques cintrées est réduite de 30 %, à charges égales, par rapport aux portées des plaques planes.

Connecteur ALU réf. ZEA 2415			
Portée, L (en m)	Charge climatique (daN/m <sup>2</sup> )	9 ≤ P < 18 %	P ≥ 18 %
L ≤ 2,0	Ascendante	30	80
	Descendante	50	80
2,0 < L ≤ 2,25	<i>Ascendante</i>		<i>52</i>
	<i>Descendante</i>		<i>55</i>
2,25 < L ≤ 2,5	Ascendante		40
	Descendante		40

*Les cases grisées correspondent à des cas de non emploi.*

Connecteur ALU réf. ZEA 2416 et crochet réf. ZEA 4000			
Portée, L (en m)	Charge climatique (daN/m <sup>2</sup> )	9 ≤ P ≤ 18 %	P ≥ 18 %
L ≤ 1,6	Ascendante	157	157
	Descendante	210	300
1,6 < L ≤ 1,8	<i>Ascendante</i>	<i>125</i>	<i>125</i>
	<i>Descendante</i>	<i>200</i>	<i>300</i>
1,8 < L ≤ 2,0	Ascendante	100	100
	Descendante	200	300
2,0 < L ≤ 2,5	<i>Ascendante</i>	<i>89</i>	<i>89</i>
	<i>Descendante</i>	<i>120</i>	<i>240</i>
2,5 < L ≤ 3,0	Ascendante	77	77
	Descendante	120	240

*En italique et bleu valeurs calculées.*

Connecteur ALU Réf. ZEA 2416 et crochet Réf. ZEA 4000 renforcé			
Portée, L (en m)	Charge climatique (daN/m <sup>2</sup> )	9 ≤ P < 18 %	P ≥ 18 %
1,6 < L ≤ 2,0	Ascendante	117	117
	Descendante	250	250

## Plaques AKYVER Connect®25

<b>AKYVER Connect®25 avec connecteur PC réf. ZEA 2414</b>			
Portée, L (en m)	Charge climatique (daN/m <sup>2</sup> )	9 ≤ P < 18 %	P ≥ 18 %
L ≤ 1,3	Ascendante	50	60
	Descendante	50	90
1,3 < L ≤ 1,45	<i>Ascendante</i>		<i>50</i>
	<i>Descendante</i>		<i>64</i>
1,45 < L ≤ 1,6	Ascendante		45
	Descendante		60

*Les cases grisées correspondent à des cas de non emploi.*

La portée des plaques cintrées est réduite de 30 %, à charges égales, par rapport aux portées des plaques planes.

<b>AKYVER Connect®25 avec connecteur ALU réf. ZEA 2415</b>			
Portée, L (en m)	Charge climatique (daN/m <sup>2</sup> )	9 ≤ P < 18 %	P ≥ 18 %
L ≤ 2,0	Ascendante	30	80
	Descendante	50	80
2,0 < L ≤ 2,25	<i>Ascendante</i>		<i>52</i>
	<i>Descendante</i>		<i>55</i>
2,25 < L ≤ 2,5	Ascendante		40
	Descendante		40

*Les cases grisées correspondent à des cas de non emploi.*

<b>AKYVER Connect®25 avec connecteur ALU réf. ZEA 2416 et crochet réf. ZEA 4051</b>			
Portée, L (en m)	Charge climatique (daN/m <sup>2</sup> )	9 ≤ P ≤ 18 %	P ≥ 18 %
L ≤ 1,6	Ascendante	157	157
	Descendante	210	300
1,6 < L ≤ 1,8	<i>Ascendante</i>	<i>125</i>	<i>125</i>
	<i>Descendante</i>	<i>200</i>	<i>300</i>
1,8 < L ≤ 2,0	Ascendante	100	100
	Descendante	200	300
2,0 < L ≤ 2,5	<i>Ascendante</i>	<i>89</i>	<i>89</i>
	<i>Descendante</i>	<i>120</i>	<i>240</i>
2,5 < L ≤ 3,0	Ascendante	77	77
	Descendante	120	240

*En italique et bleu valeurs calculées.*

## Plaques AKYVER Connect®40

<b>AKYVER Connect®40 avec connecteur PC réf. ZEA 2414 et crochet réf. ZEA 4028</b>			
<b>Portée, L (en m)</b>	<b>Charge climatique (daN/m<sup>2</sup>)</b>	<b>9 ≤ P &lt; 18 %</b>	<b>P ≥ 18 %</b>
L ≤ 1,2	Ascendante	125	125
	Descendante	285	285
1,2 < L ≤ 1,6	Ascendante	87	87
	Descendante	170	170

La portée des plaques cintrées est réduite de 30 %, à charges égales, par rapport aux portées des plaques planes.

<b>AKYVER Connect®40 avec connecteur ALU réf. ZEA 2416 et crochet réf. ZEA 4028</b>			
<b>Portée, L (en m)</b>	<b>Charge climatique (daN/m<sup>2</sup>)</b>	<b>9 ≤ P &lt; 18 %</b>	<b>P ≥ 18 %</b>
L ≤ 2,0	Ascendante	95	95
	Descendante	270	270
L ≤ 2,5	Ascendante	74	74
	Descendante	175	170
2,5 < L ≤ 3,5	Ascendante	51	51
	Descendante	90	170

**Tableau 1.2 – Charges admissibles normales (daN/m<sup>2</sup>) selon Règles NV 65 modifiées, pour plaques planes posées sur 2 appuis**

## Plaques AKYVER Connect®16

<b>AKYVER Connect®16 avec connecteur ALU réf. ZEA 2416 et crochet réf. ZEA 4000</b>			
<b>Portée, L (en m)</b>	<b>Charge climatique (daN/m<sup>2</sup>)</b>	<b>9 ≤ P &lt; 18 %</b>	<b>P ≥ 18 %</b>
L ≤ 2,30	Ascendante	100	134
	Descendante	115	245

## Plaques AKYVER Connect®25

<b>AKYVER Connect®25 avec connecteur ALU réf. ZEA 2416 et crochet réf. ZEA 4051</b>			
<b>Portée, L (en m)</b>	<b>Charge climatique (daN/m<sup>2</sup>)</b>	<b>9 ≤ P &lt; 18 %</b>	<b>P ≥ 18 %</b>
L ≤ 2,30	Ascendante	100	134
	Descendante	115	245

## Plaques AKYVER Connect®40

<b>AKYVER Connect®40 et connecteur réf. ALU ZEA 2416</b>			
<b>Portée, L (en m)</b>	<b>Charge climatique (daN/m<sup>2</sup>)</b>	<b>9 ≤ P &lt; 18 %</b>	<b>P ≥ 18 %</b>
L ≤ 2	Ascendante	140	148
	Descendante	150	310
L ≤ 2,5	Ascendante	97	135
	Descendante	99	140
2,5 < L ≤ 3	Ascendante	70	135
	Descendante	70	140

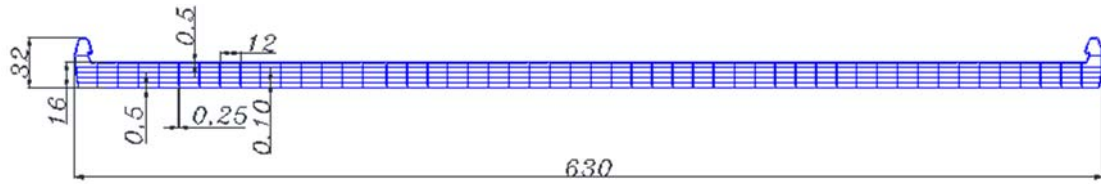
**Tableau 2 – Récapitulatif des longueurs des rampants et crochets utilisés en fonction du connecteur**

	<b>Connecteur PC réf. ZEA 2414</b>	<b>Connecteur alu simple réf. ZEA 2415</b>	<b>Connecteur alu renforcé réf. ZEA 2416</b>
Crochet utilisé	Inox réf. ZEA 2417, 2418, 4052, 4028	Inox réf. ZEA 2417, 2418, 4052, 4028	Crochet alu réf. ZEA 4000, 4000 renforcé, 4051, 4028
Plan / Cintré	Plaques planes et cintrées	Plaques planes uniquement	Plaques planes uniquement
Longueur rampant maxi avec longueurs de connecteurs standards	23,6 m (avec un ressaut : 2 x 11,8 m)	28 m (avec un ressaut : 2 x 14 m avec connecteurs de 7 m éclissés)	28 m (avec un ressaut : 2 x 14 m avec connecteurs de 7 m éclissés)
Longueur rampant maxi avec longueurs de connecteurs sur mesure (sur demande préalable auprès de Corplex France Kaysersberg)	28 m (avec un ressaut : longueur maximale de 16 m pour les plaques et les connecteurs)	28 m (avec un ressaut : longueur maximale de 16 m pour les plaques et les connecteurs)	28 m (avec un ressaut : longueur maximale de 16 m pour les plaques et les connecteurs)

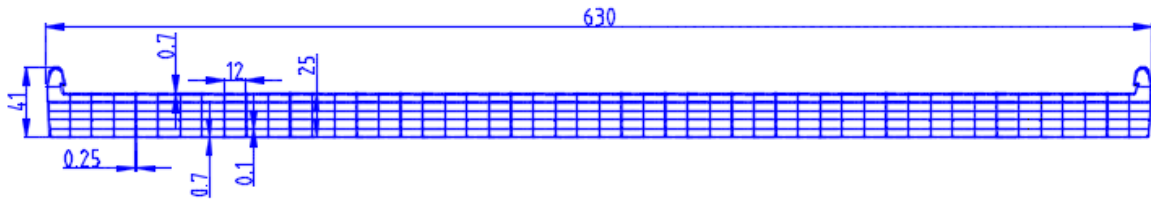
**Tableau 3 – Jeux de dilatation (Jd) et de retrait (Jr) à prévoir en fonction de la température d'installation et de la longueur des plaques**

Température de pose	Longueur des plaques en m													
	1		3		5		7		10		13		16	
	Jr	Jd	Jr	Jd	Jr	Jd	Jr	Jd	Jr	Jd	Jr	Jd	Jr	Jd
T = -20 °C	0	5	0	13	0	21	0	29	0	41	0	53	0	65
T = 0 °C	2	3	4	9	7	14	10	19	14	27	18	35	22	43
T = 20 °C	3	2	9	4	14	7	19	10	27	14	35	18	43	22
T = 40 °C	5	0	13	0	21	0	29	0	41	0	53	0	65	0

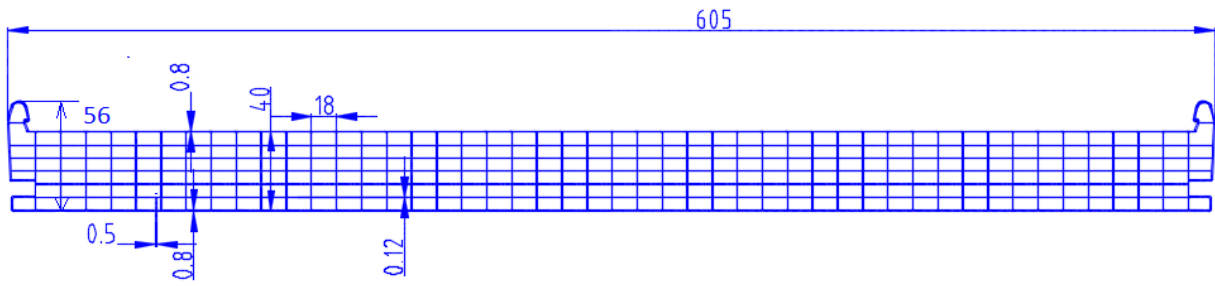
**Figure 1a - Plaques AKYVER Connect®16**



**Figure 1b - Plaques AKYVER Connect®25**

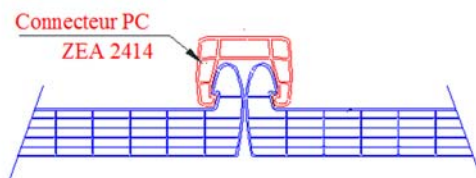
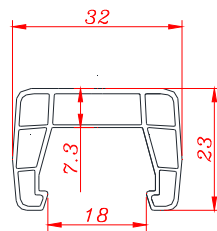


**Figure 1c - Plaques AKYVER Connect®40**

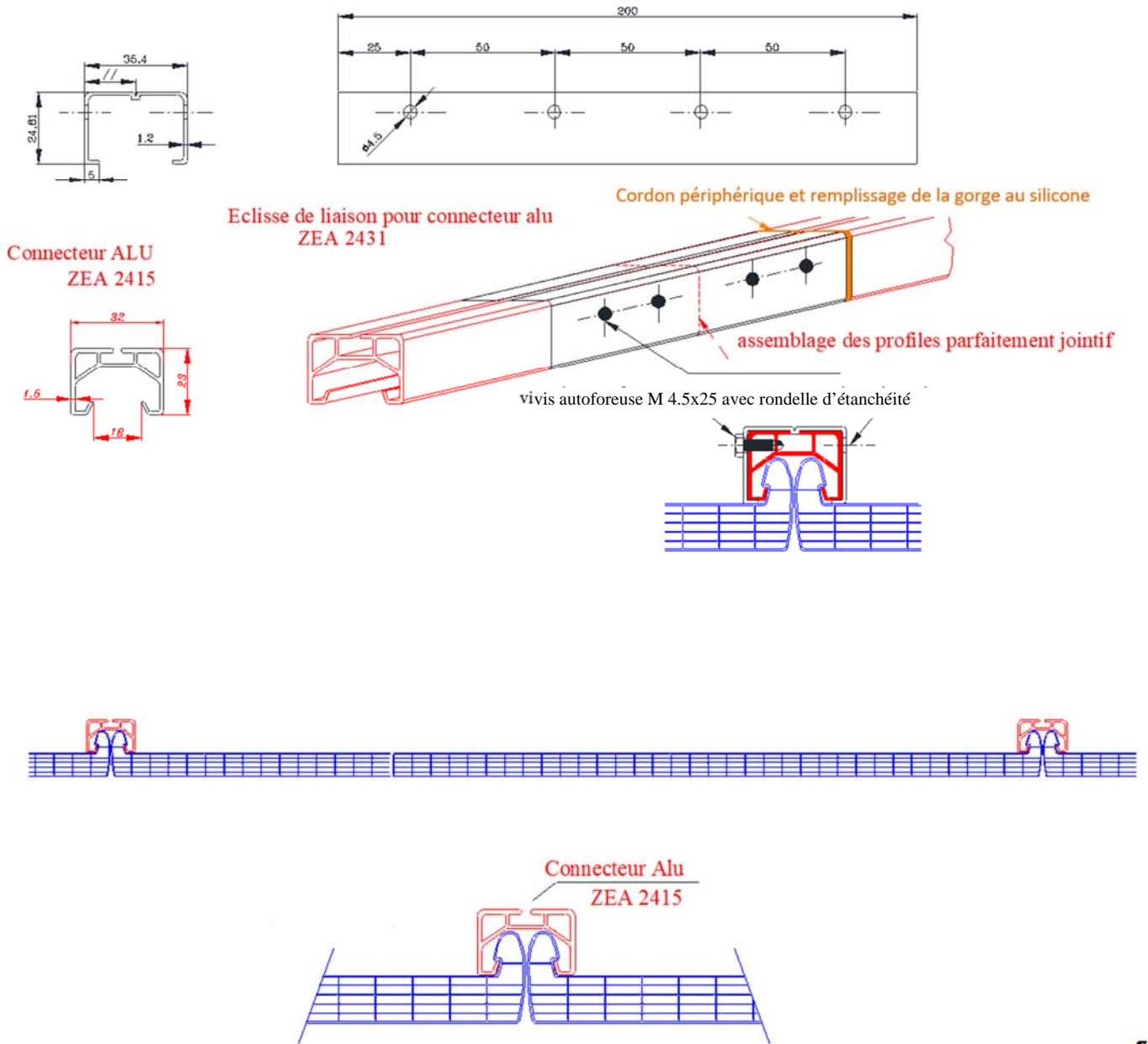


**Figure 2 - Connecteur PC**

**Connecteur PC  
ZEA 2414**



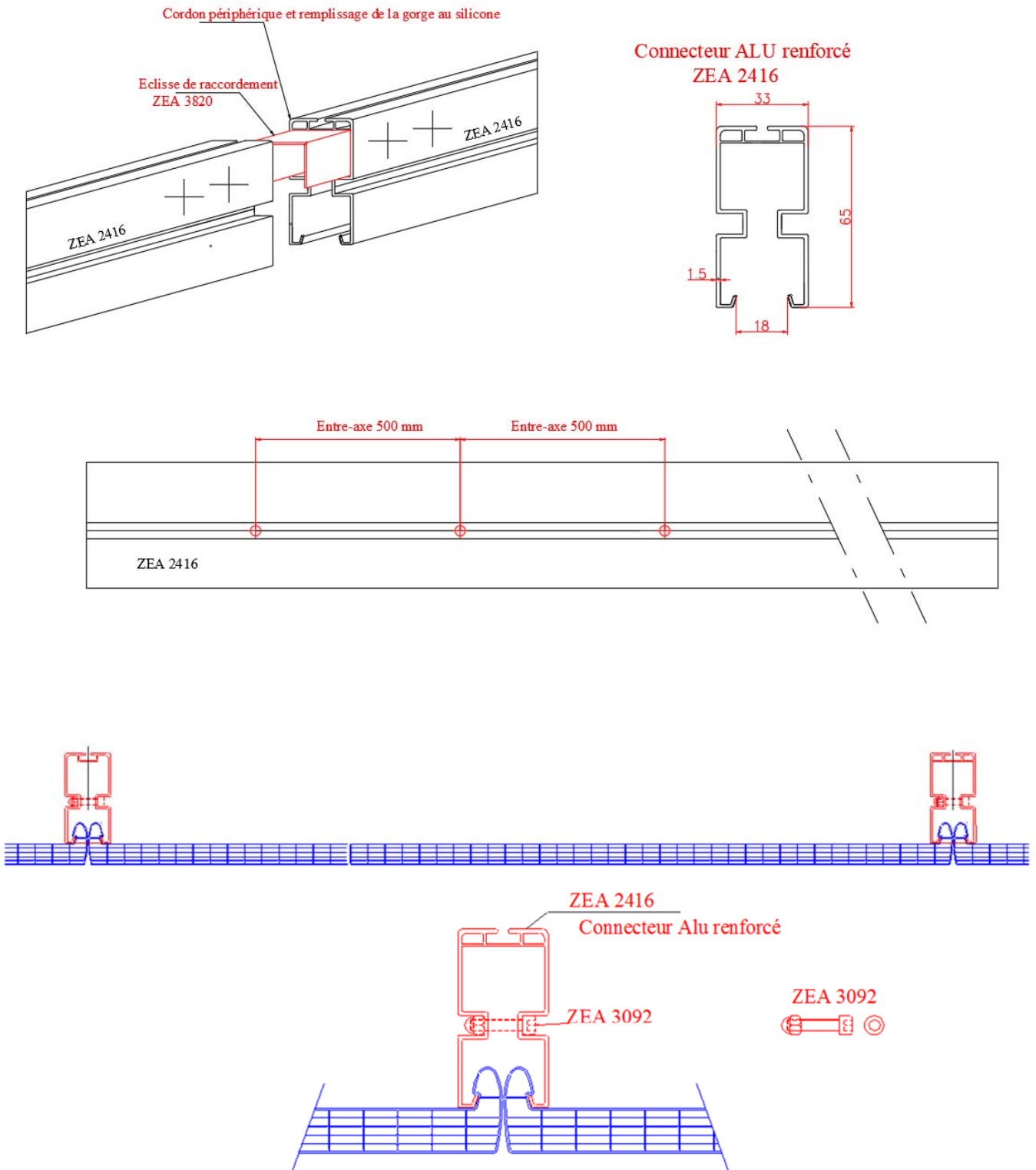
**Figure 3 – Connecteur aluminium**



Fixation pour assemblage de l'éclisse : § 2.4.2.3.6, type A.



**Figure 4 – Connecteur aluminium renforcé**



Fixation pour assemblage de l'éclisse : § 2.4.2.3.6, type A.

Fixation pour serrage du connecteur aluminium renforcé : § 2.4.2.3.6, type B.

**Figure 5 – Crochets de dépression en acier inoxydable réf. ZEA 2417, ZEA 2418 et ZEA 4052**

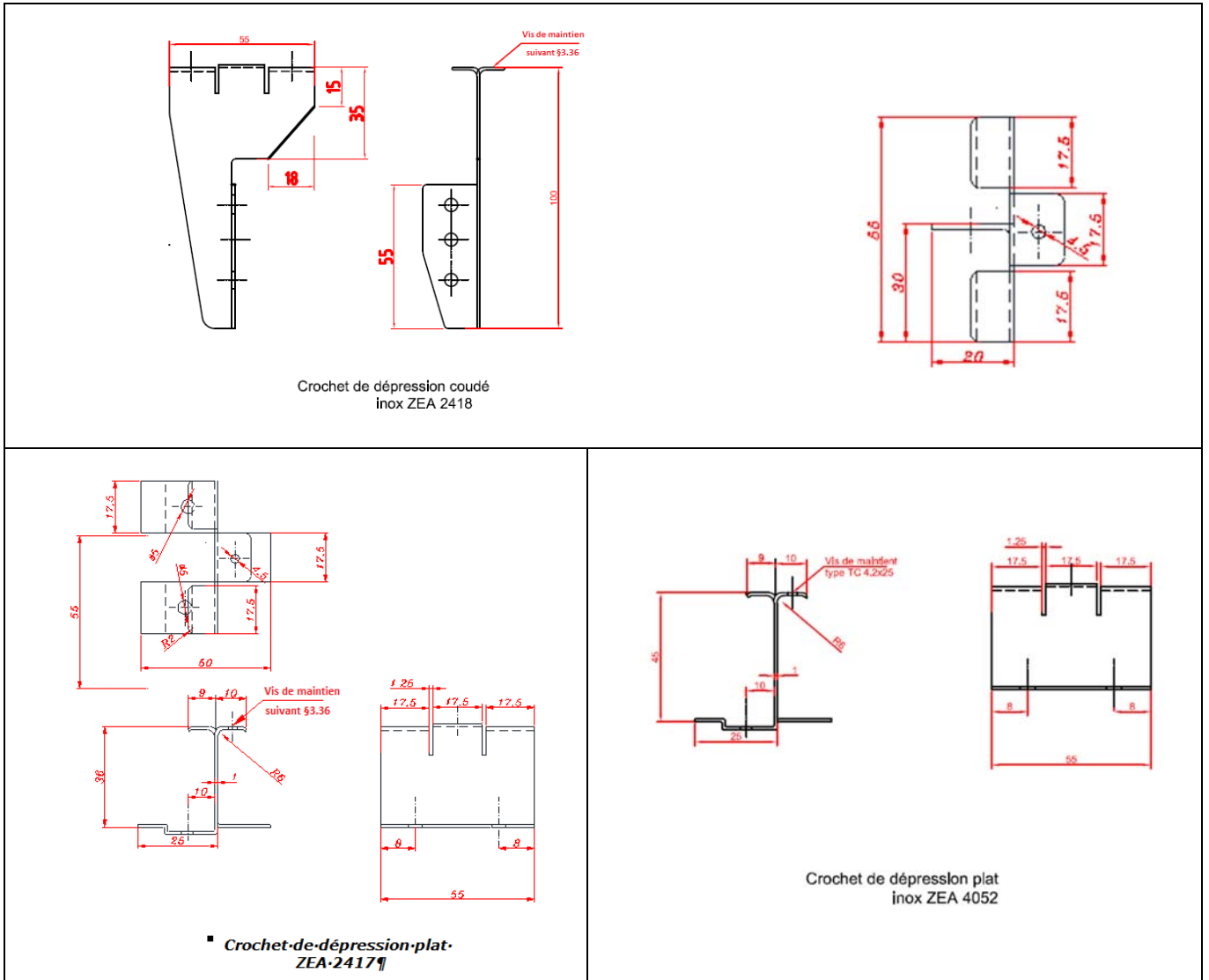
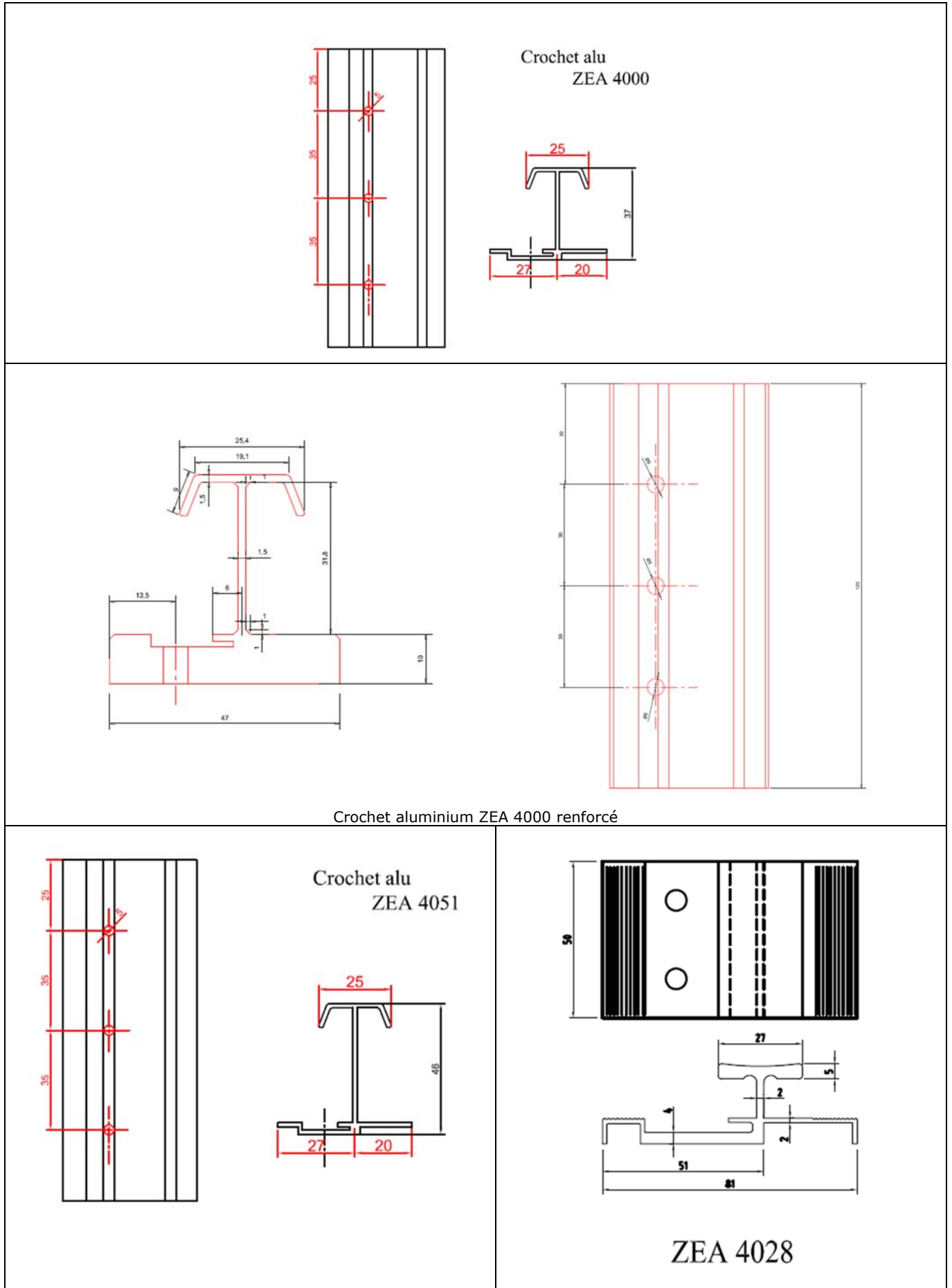
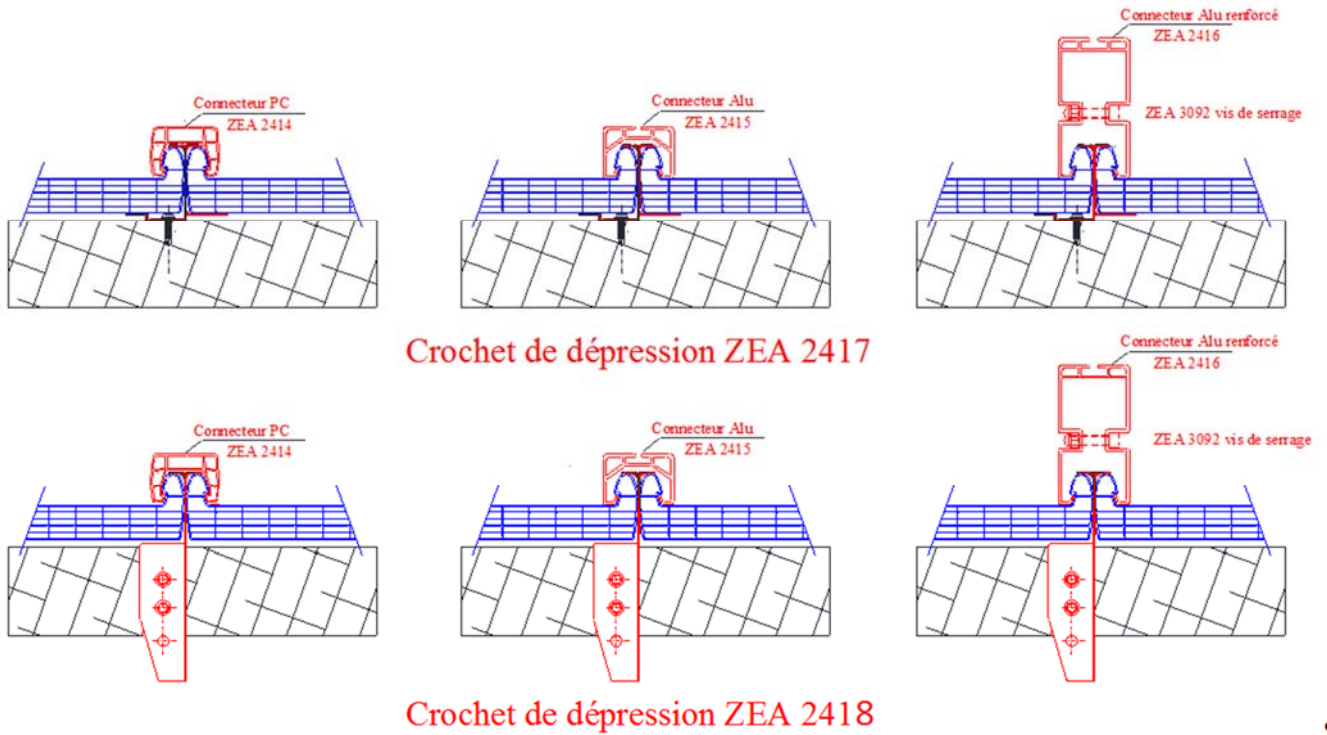


Figure 6 – Crochets de dépression en aluminium réf. ZEA 4000, ZEA 4000 renforcé, ZEA 4051 et ZEA 4028



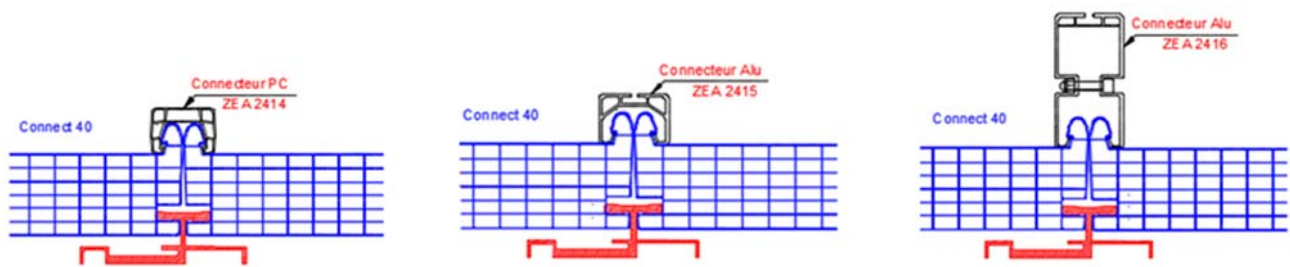
**Figure 7a – Emboîtement des plaques AKYVER Connect®16 et 25**



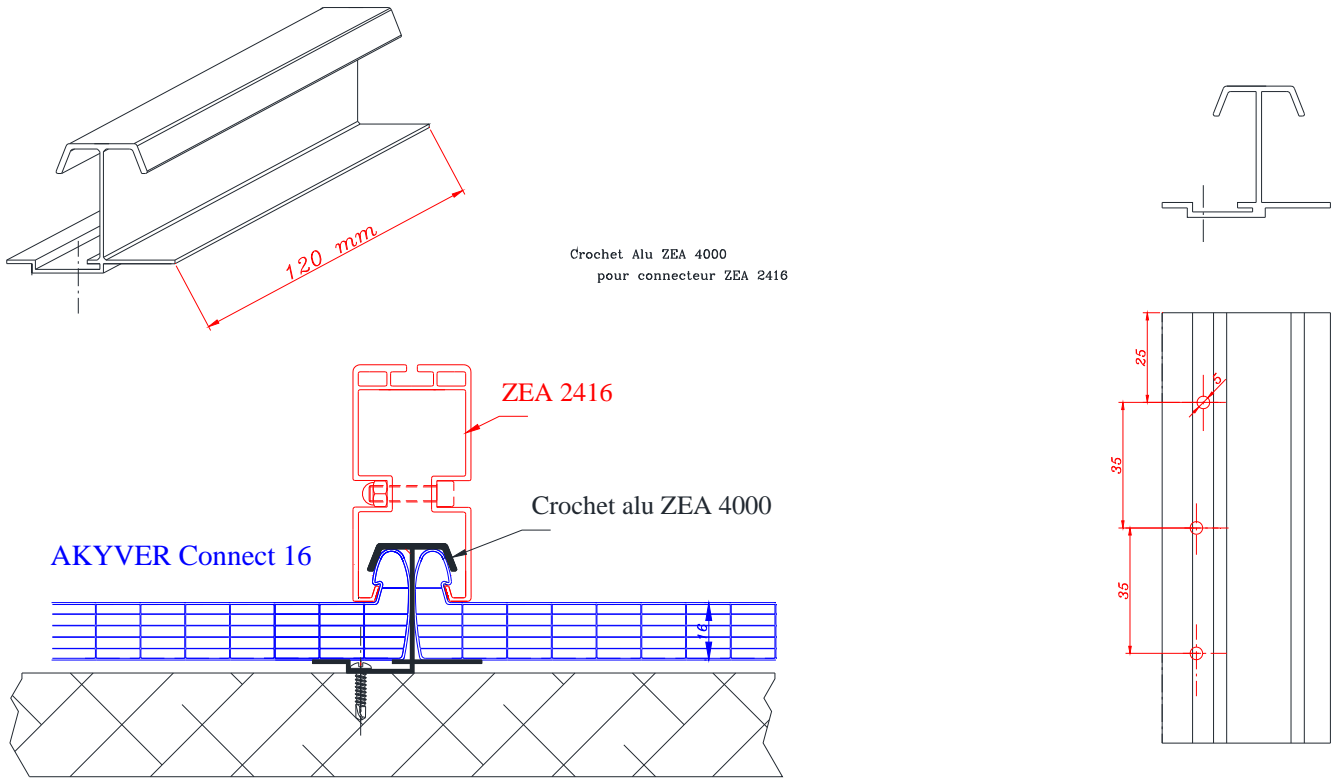
Fixation pour serrage du connecteur aluminium renforcé : § 2.4.2.3.6, type B.

Fixations des crochets : § 2.4.2.3.6, type C.

**Figure 7b – Emboîtement des plaques AKYVER Connect®40 avec le crochet de dépression réf. ZEA 4028**



**Figure 8 – Crochet réf. ZEA 4000**

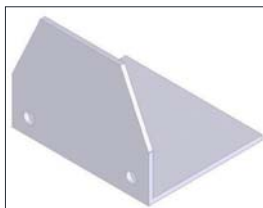


Fixation pour serrage du connecteur aluminium renforcé : § 2.4.2.3.6, type B.  
Fixations des crochets : § 2.4.2.3.6, type C.

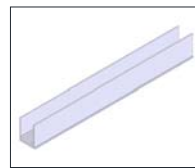
**Figure 9 – Bouchon et Équerre**



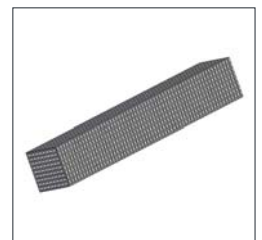
**Bouchon d'extrémité  
PC ZEA 2420**



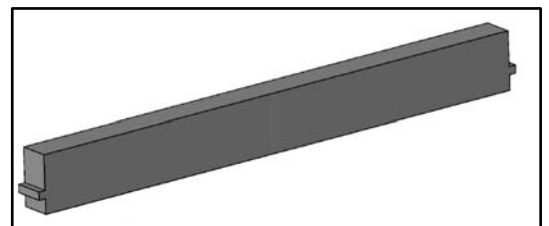
**Equerre de retenue  
ZEA 2422**



**Obturateur ZEA 2419**

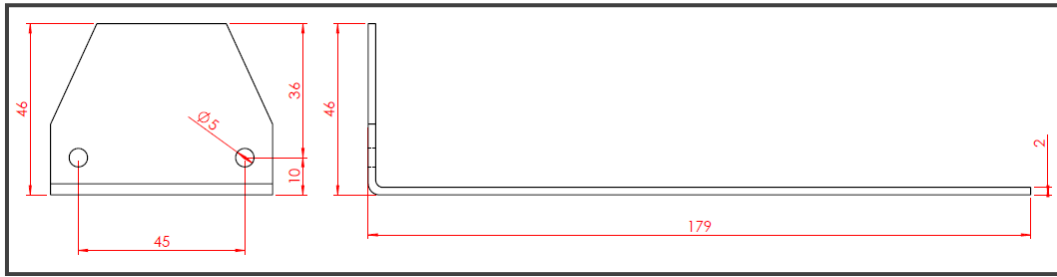


**Closoir mousse ZEA 4011  
(Face adhésive qui se colle contre la bavette haute)**

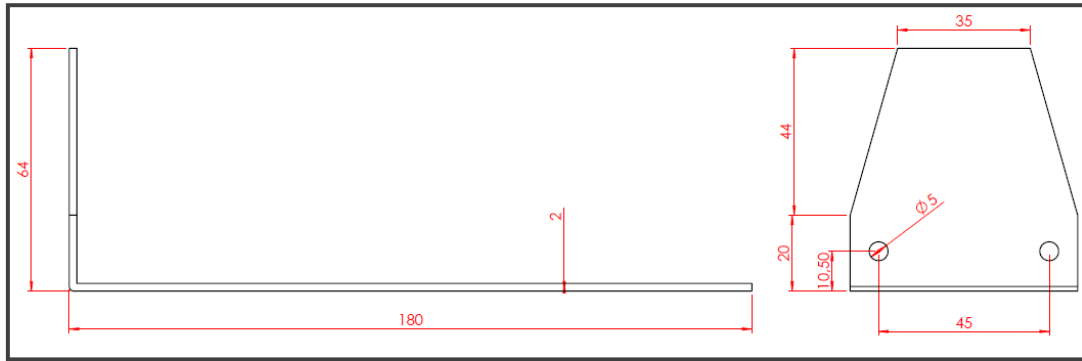


**Closoir mousse pour connecteur renforcé  
ZEA 4033R (pour Connect 16 et 25) et  
ZEA 4030R (pour Connect 40)**

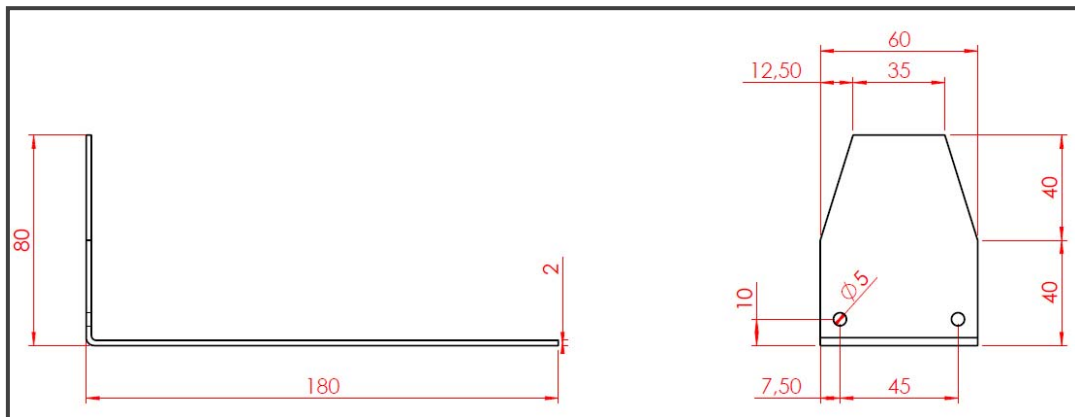
**Figure 11 – Équerres de retenue**



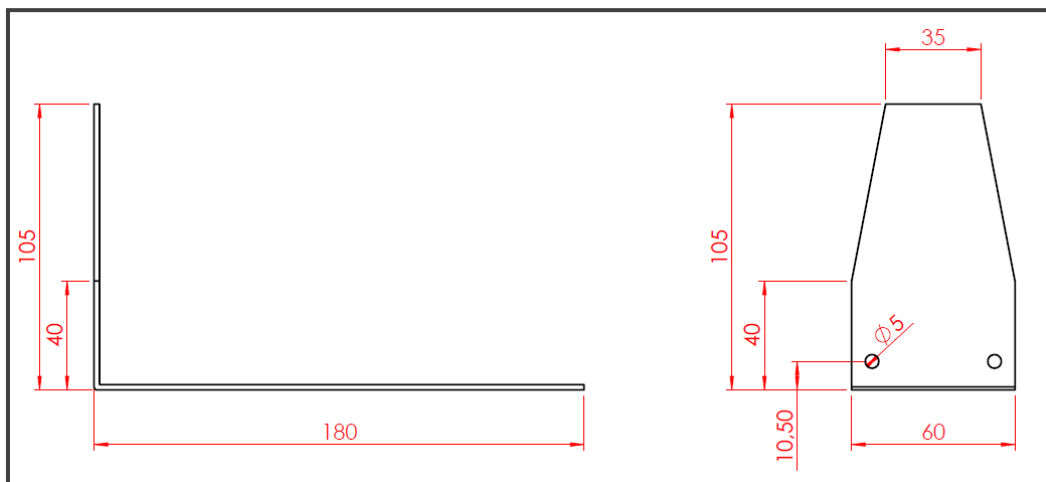
**ZEA 2422** : Equerre de retenue pour Connect 16 avec connecteurs simples



**ZEA 4039** : Equerre de retenue pour Connect 25 avec connecteurs simples

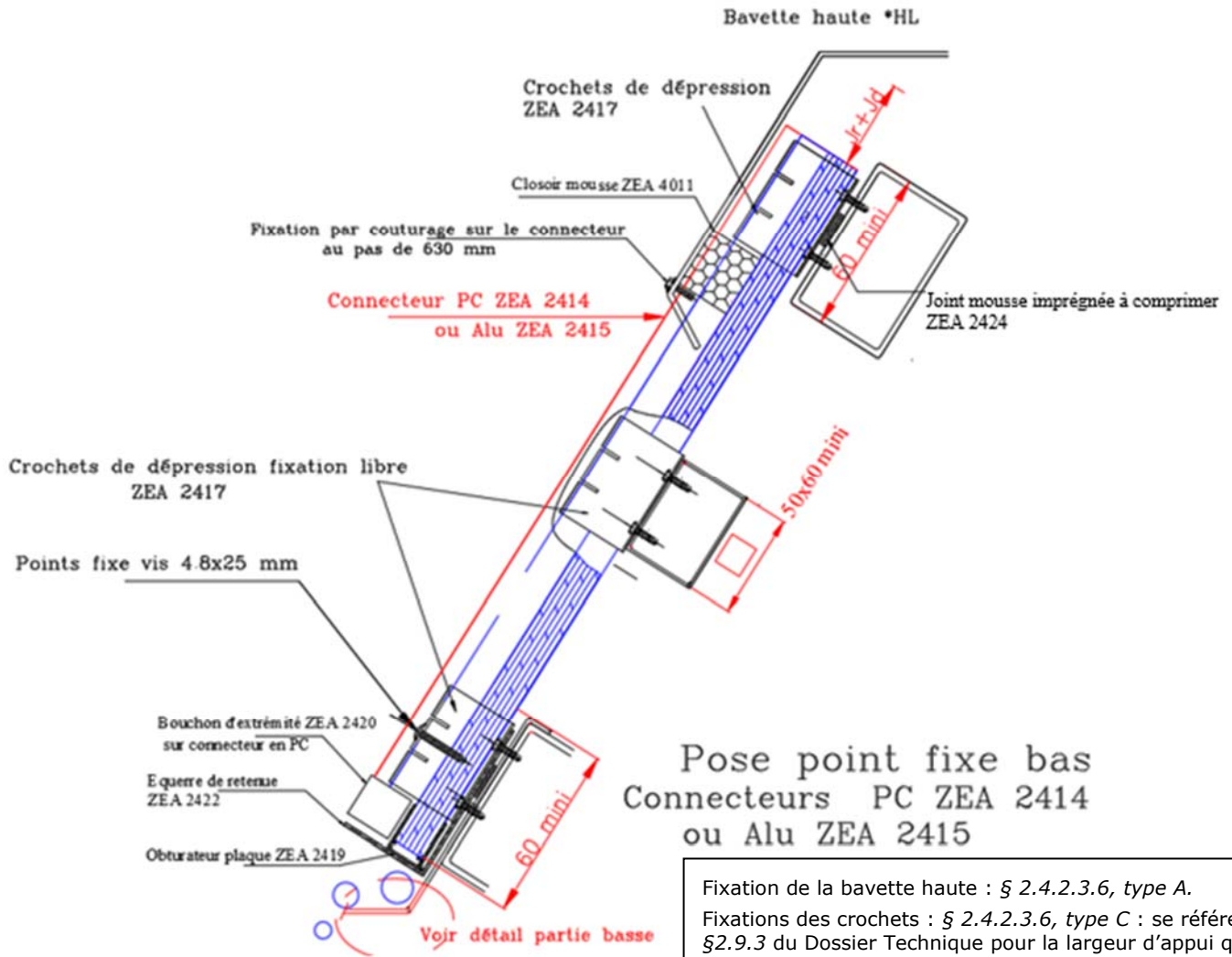


**ZEA 3819** : Equerre de retenue pour Connect 40 avec connecteurs simples et Connect 16 avec connecteur renforcé



**ZEA 4040** : Equerre pour de retenue pour Connect 25 et Connect 40 avec connecteur renforcé

Figure 12 - Pose avec point fixe bas

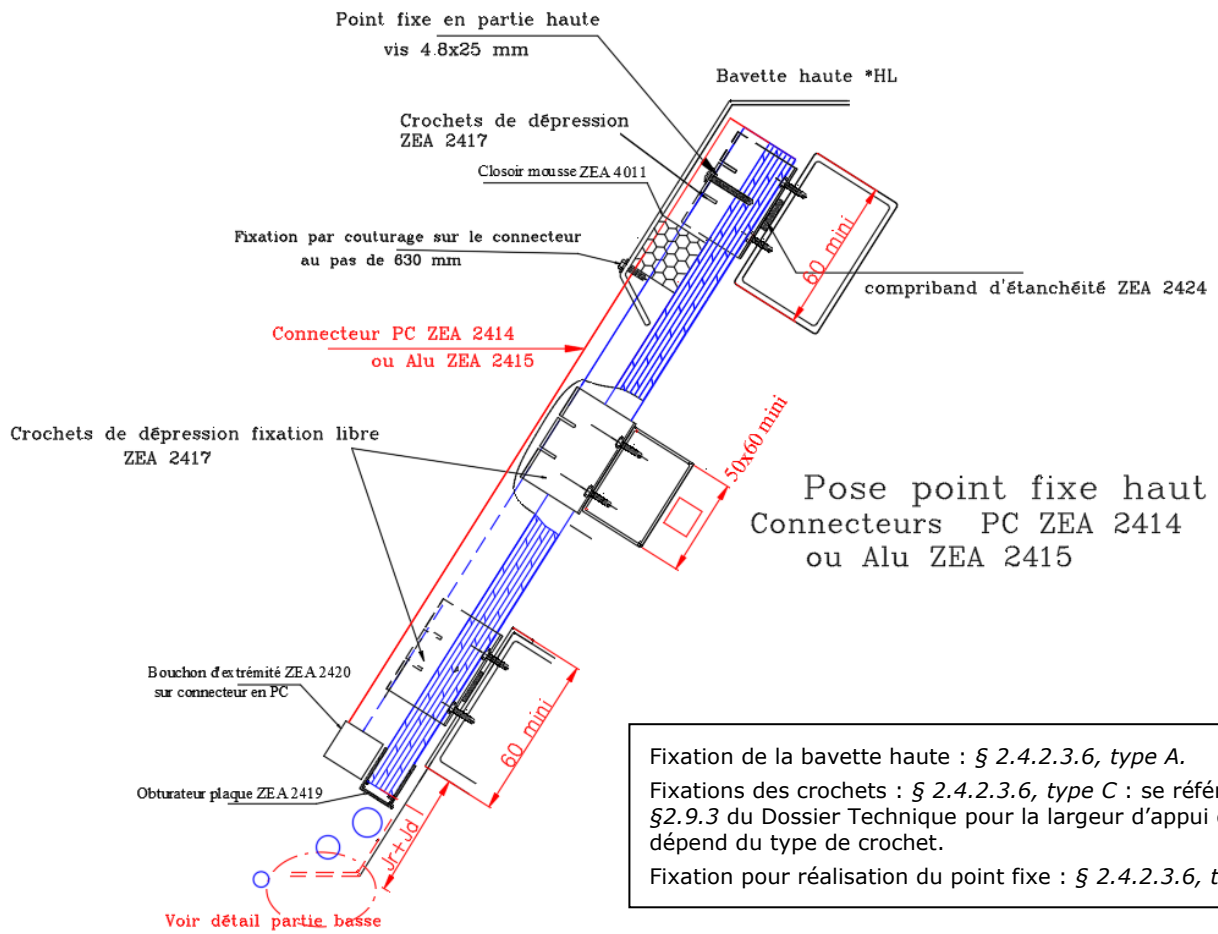


Fixation de la bavette haute : § 2.4.2.3.6, type A.

Fixations des crochets : § 2.4.2.3.6, type C : se référer au §2.9.3 du Dossier Technique pour la largeur d'appui qui dépend du type de crochet.

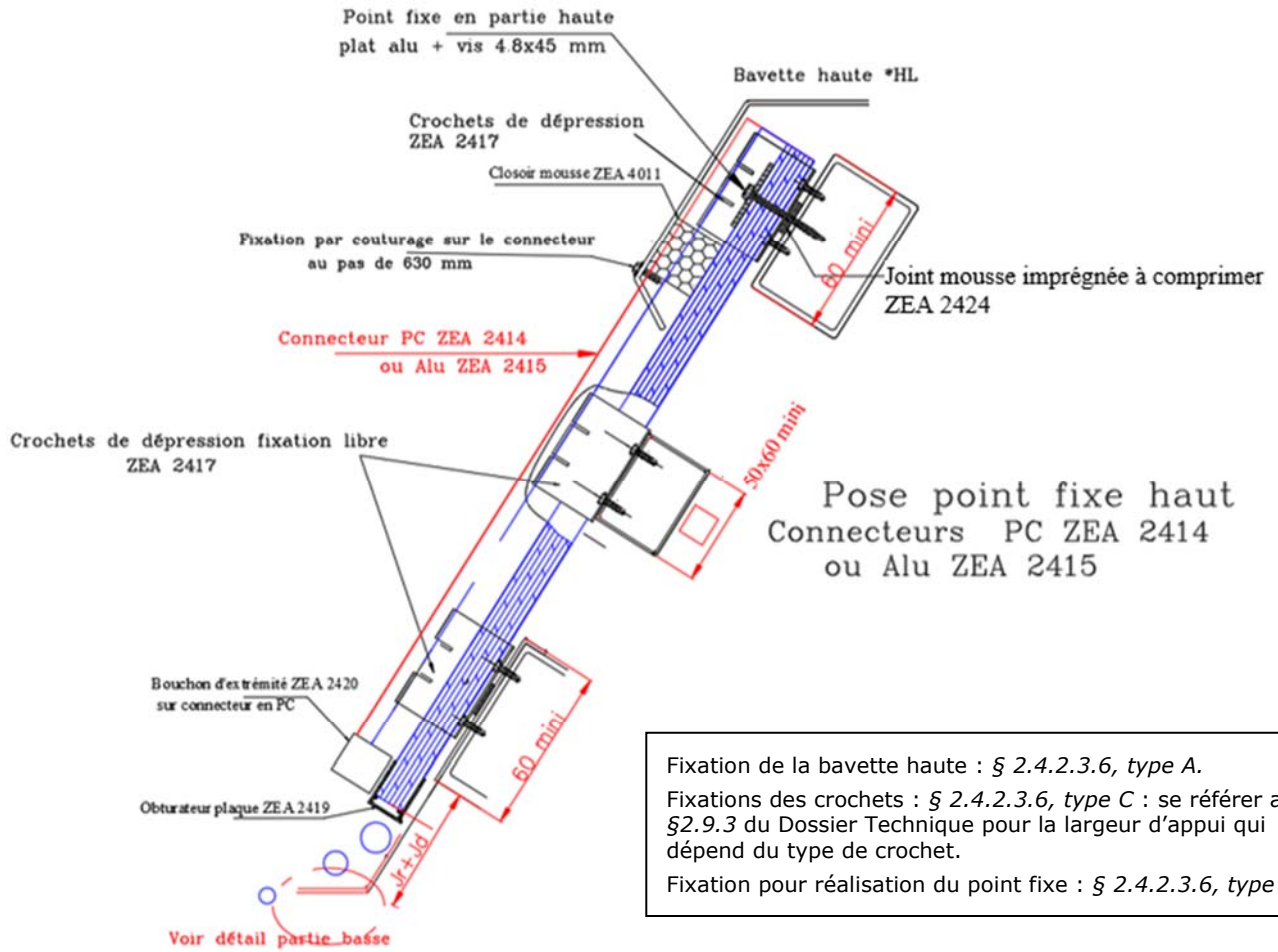
Fixation pour réalisation du point fixe : § 2.4.2.3.6, type D.

**Figure 13a – Pose point fixe haut**

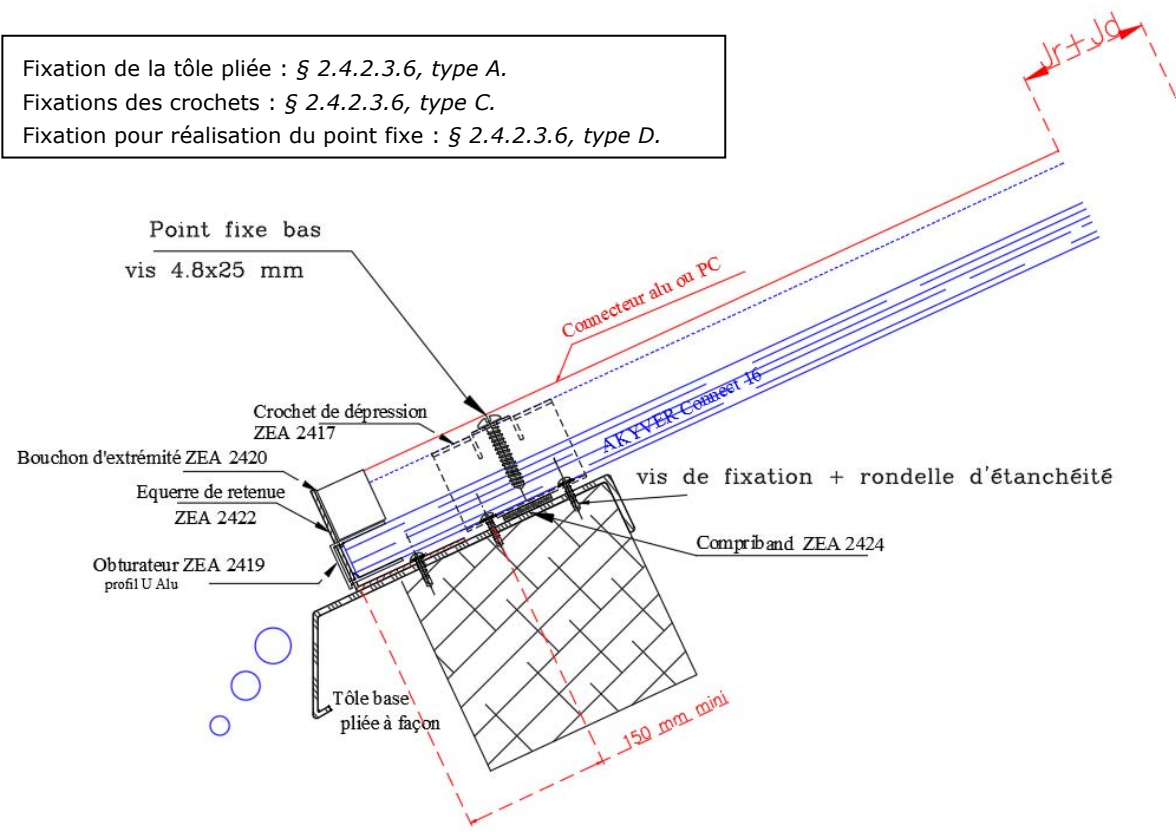




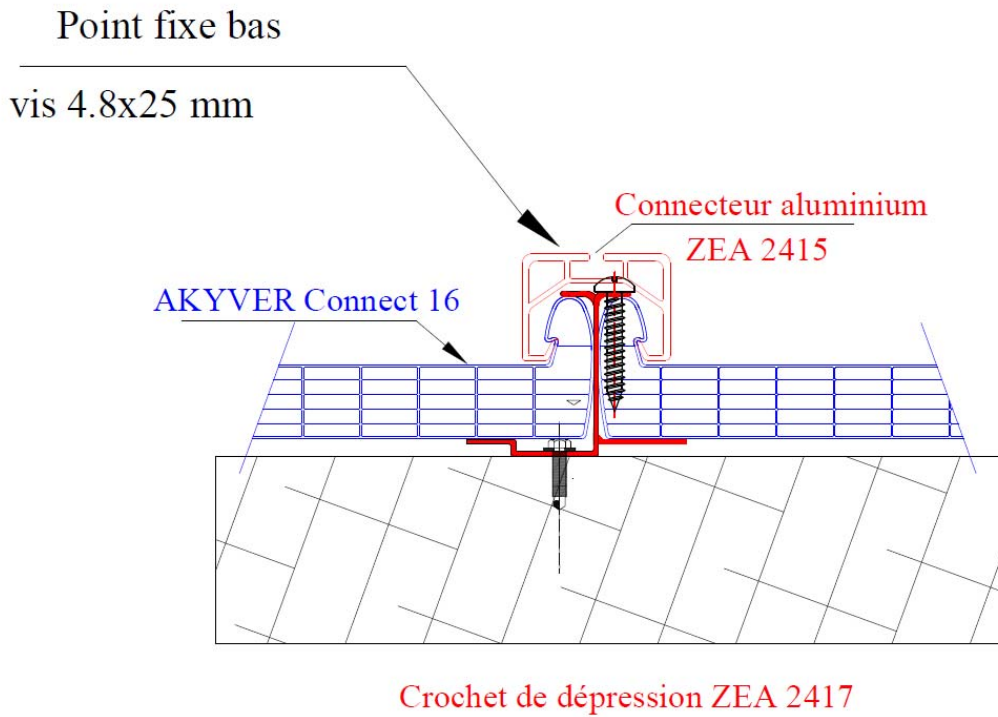
**Figure 13b – Pose point fixe haut avec plat alu**



**Figure 14a – Détail partie basse avec point fixe bas**

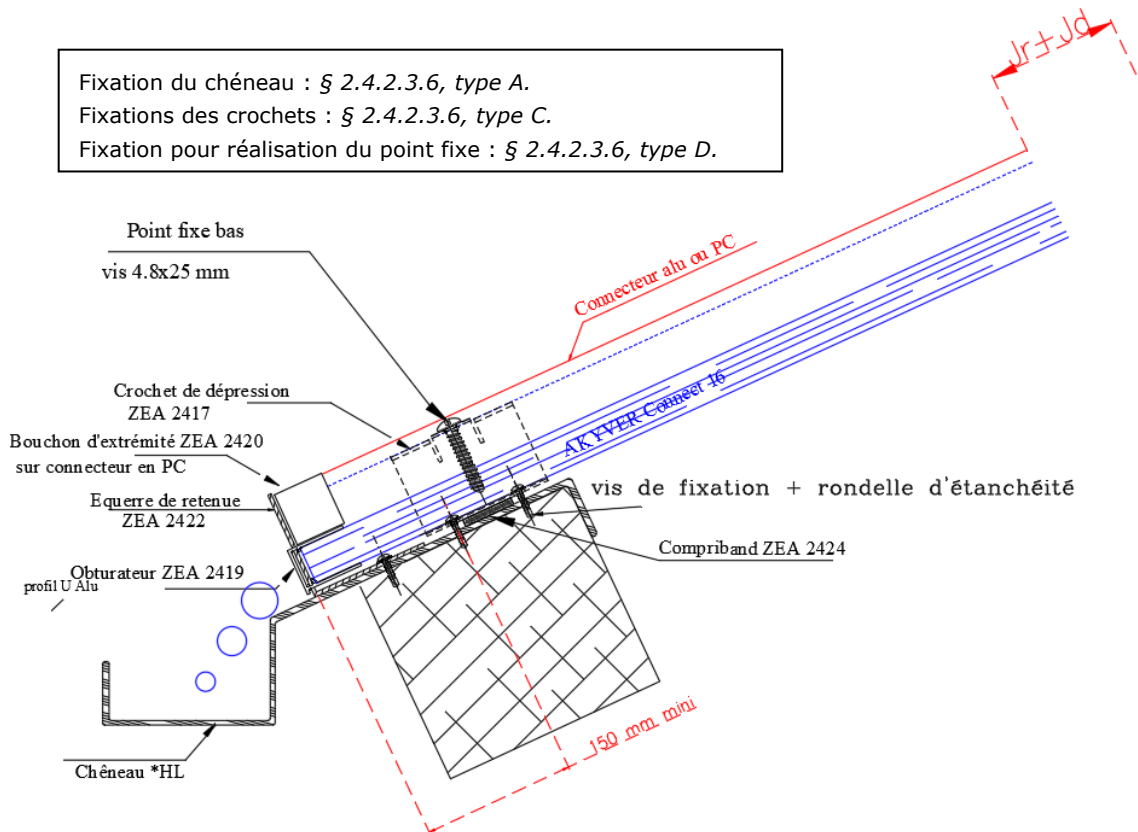


**Figure 14b – Détail partie basse en coupe avec point fixe bas**

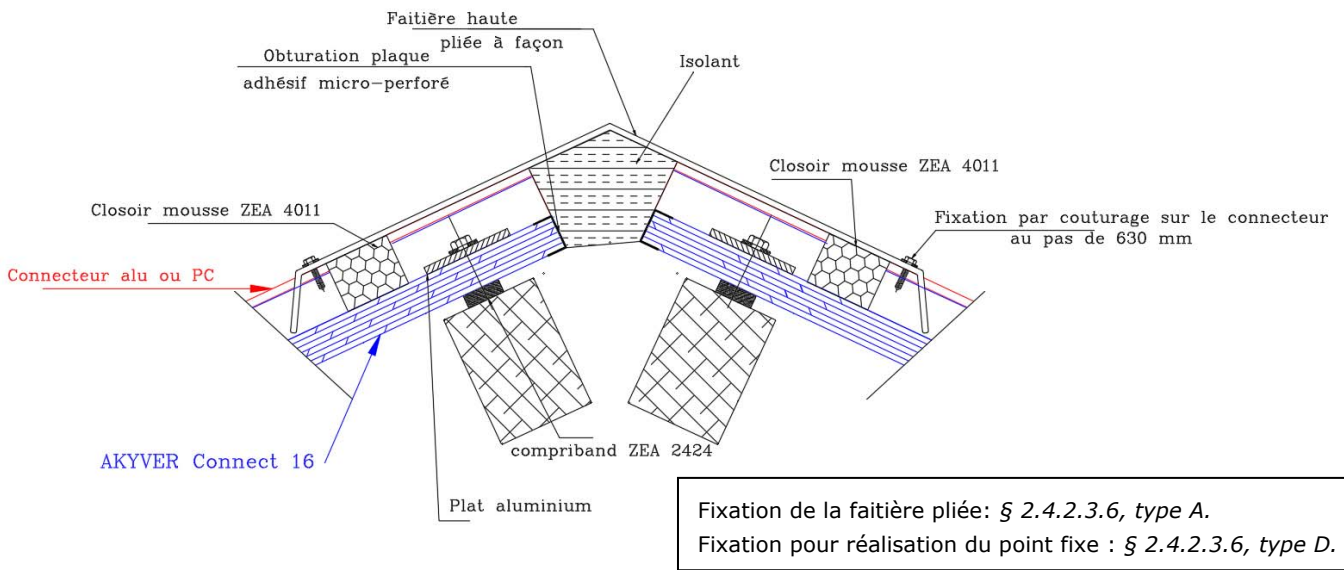


**Figure 15 – Égout avec point fixe bas**

Fixation du chéneau : § 2.4.2.3.6, type A.  
 Fixations des crochets : § 2.4.2.3.6, type C.  
 Fixation pour réalisation du point fixe : § 2.4.2.3.6, type D.

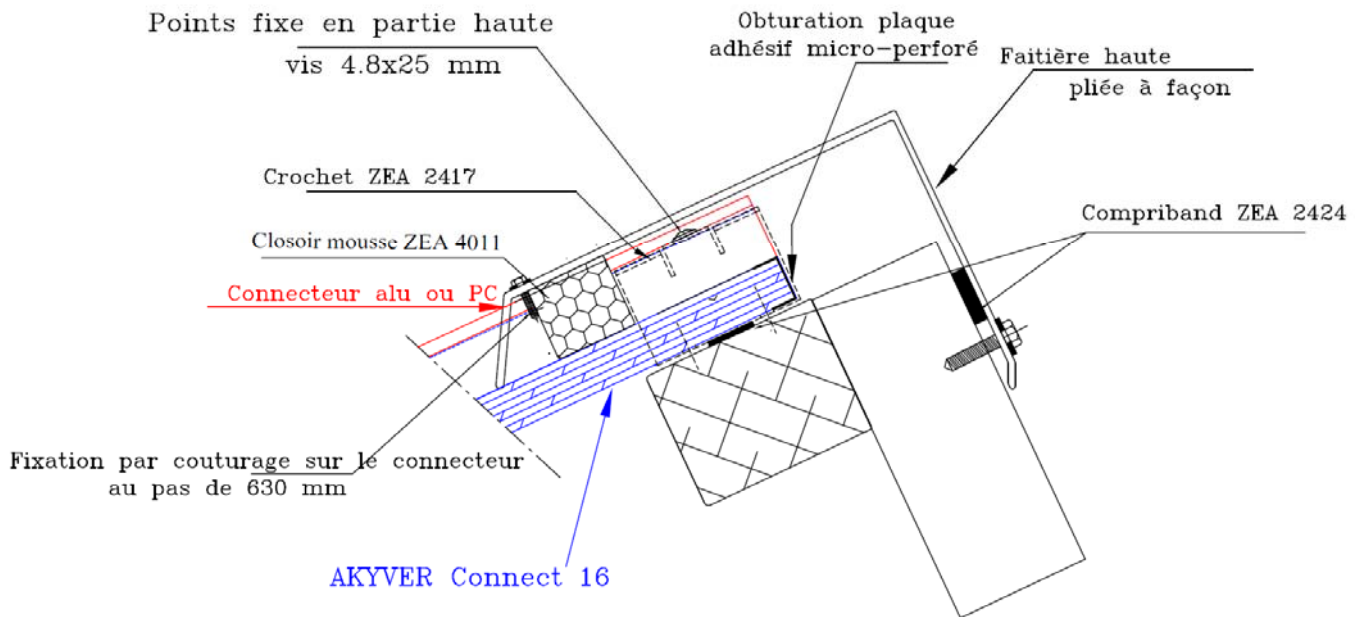


**Figure 16 – Faîtage avec point fixe haut**



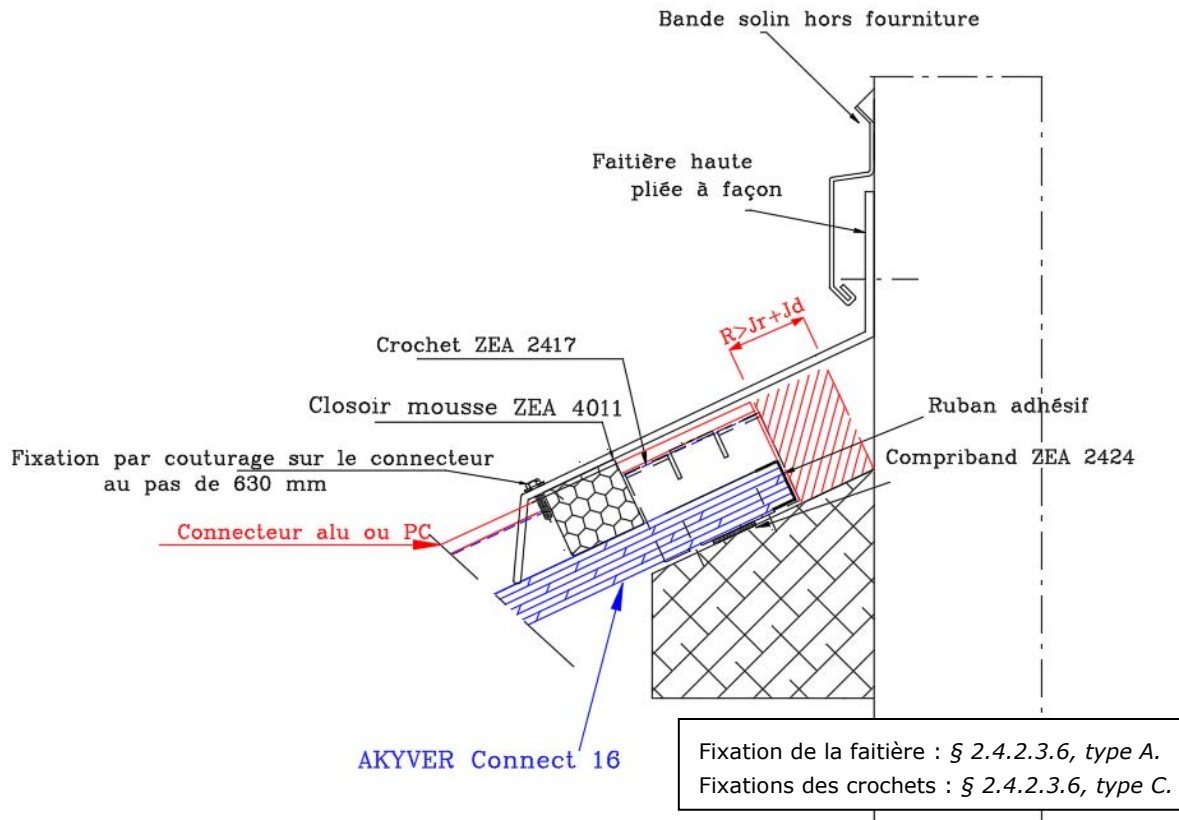
**Figure 17 – Faîtage avec point fixe haut**

## Détail faîtage

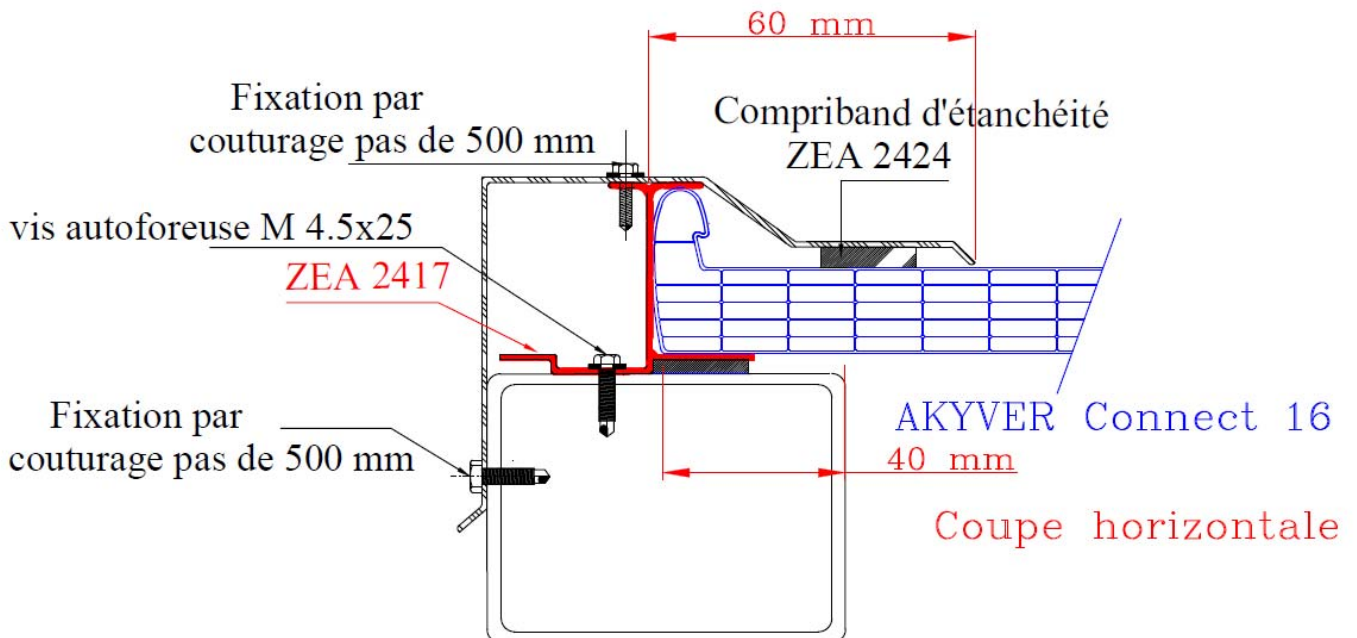


Fixation de la faitière : § 2.4.2.3.6, type A.  
 Fixations des crochets : § 2.4.2.3.6, type C.  
 Fixation pour réalisation du point fixe : § 2.4.2.3.6, type D.

**Figure 18 – Faîtage contre-mur avec point fixe en bas**



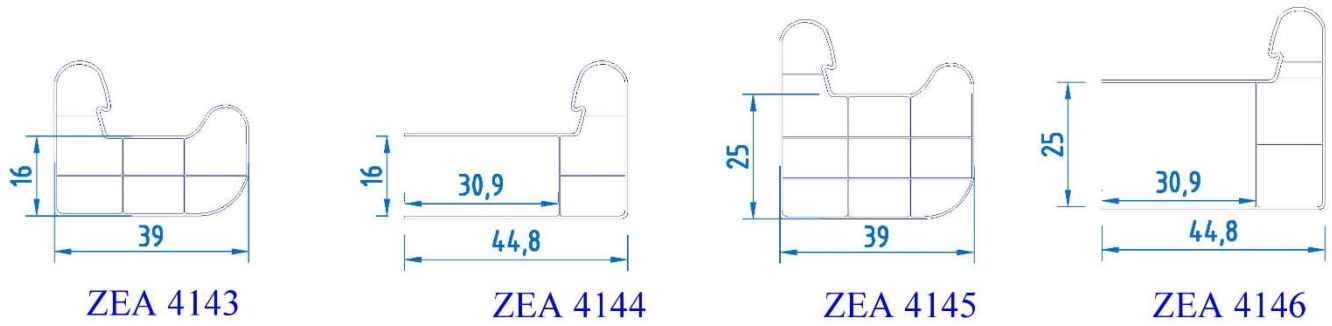
**Figure 19 – Détail de rive avec crochet**



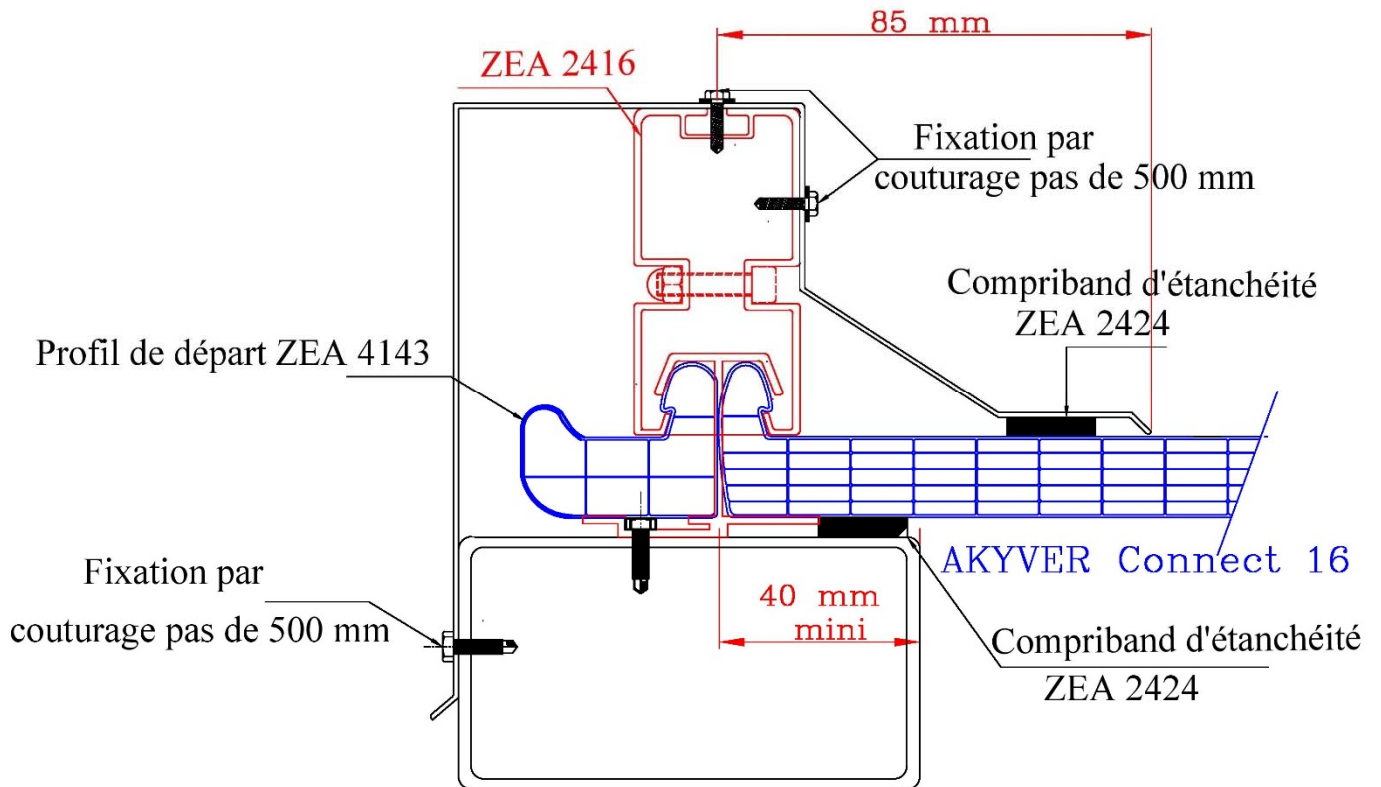
En cas de cintrage, il convient de réaliser un tuilage de tôle pliée dont il faut s'assurer de l'étanchéité. Chaque tôle doit recouvrir d'au moins 250mm la tôle suivante en aval.  
Les tôles doivent être fixés à la structure et au crochet de dépression (ou connecteur PC) tous les 500mm.

Fixation de la tôle de rive : § 2.4.2.3.6, type A.  
Fixations des crochets : § 2.4.2.3.6, type C.

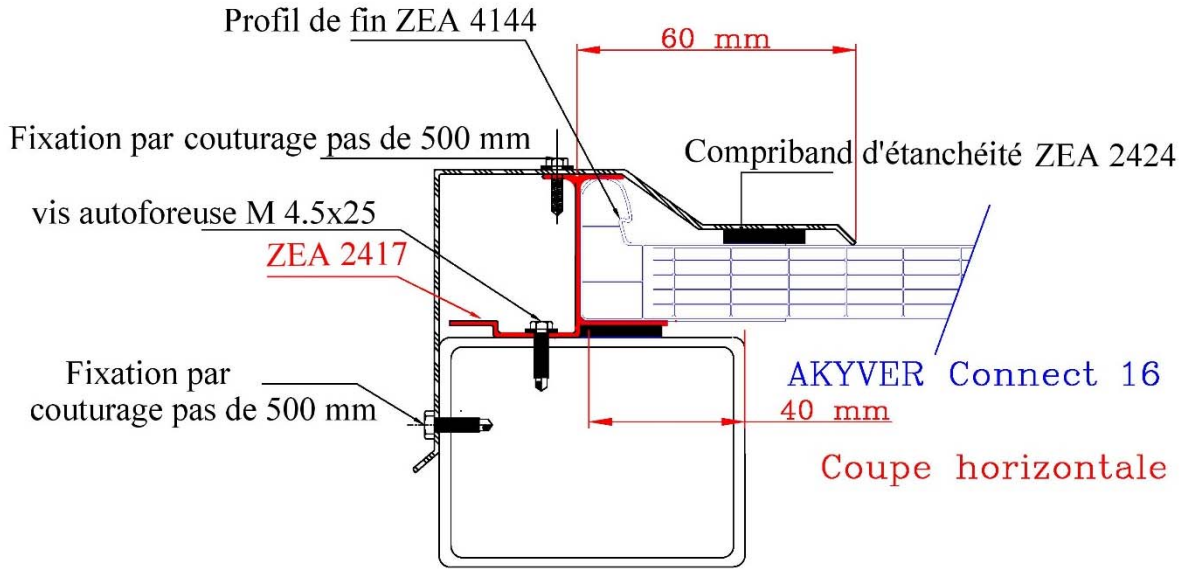
**Figure 19a – Profil terminal, uniquement en bâtiment ouvert, et profil de départ**



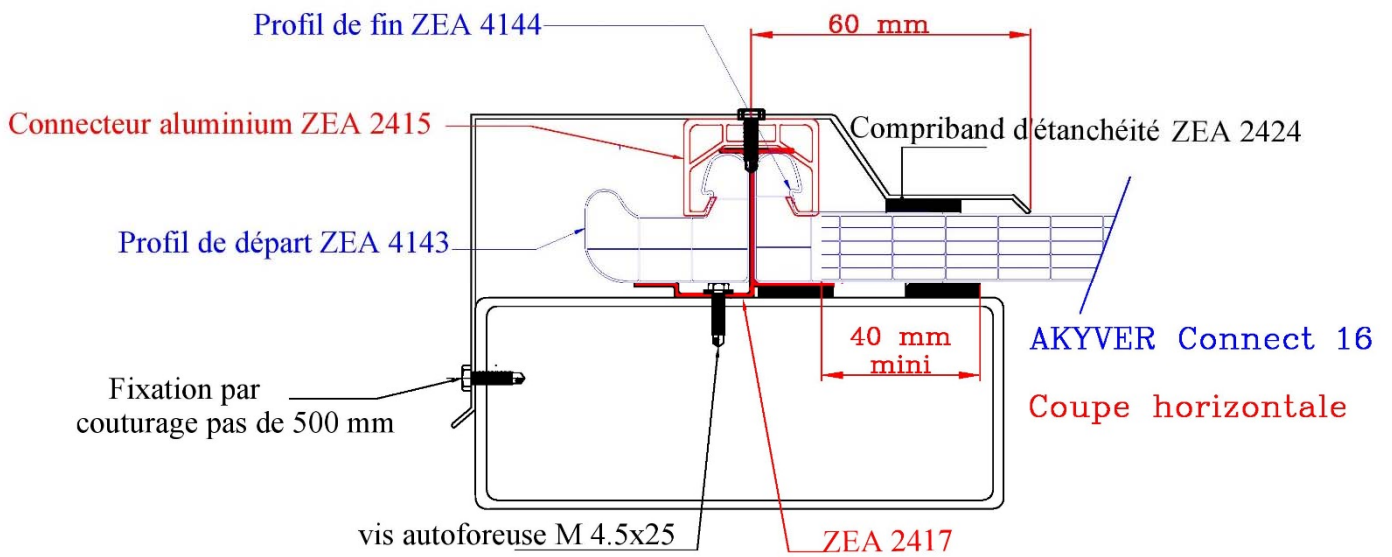
**Figure 19b – Traitement extrémité avec profil de départ**



**Figure 19c – Traitement extrémité avec profil terminal (uniquement dans le cas de bâtiments ouverts)**

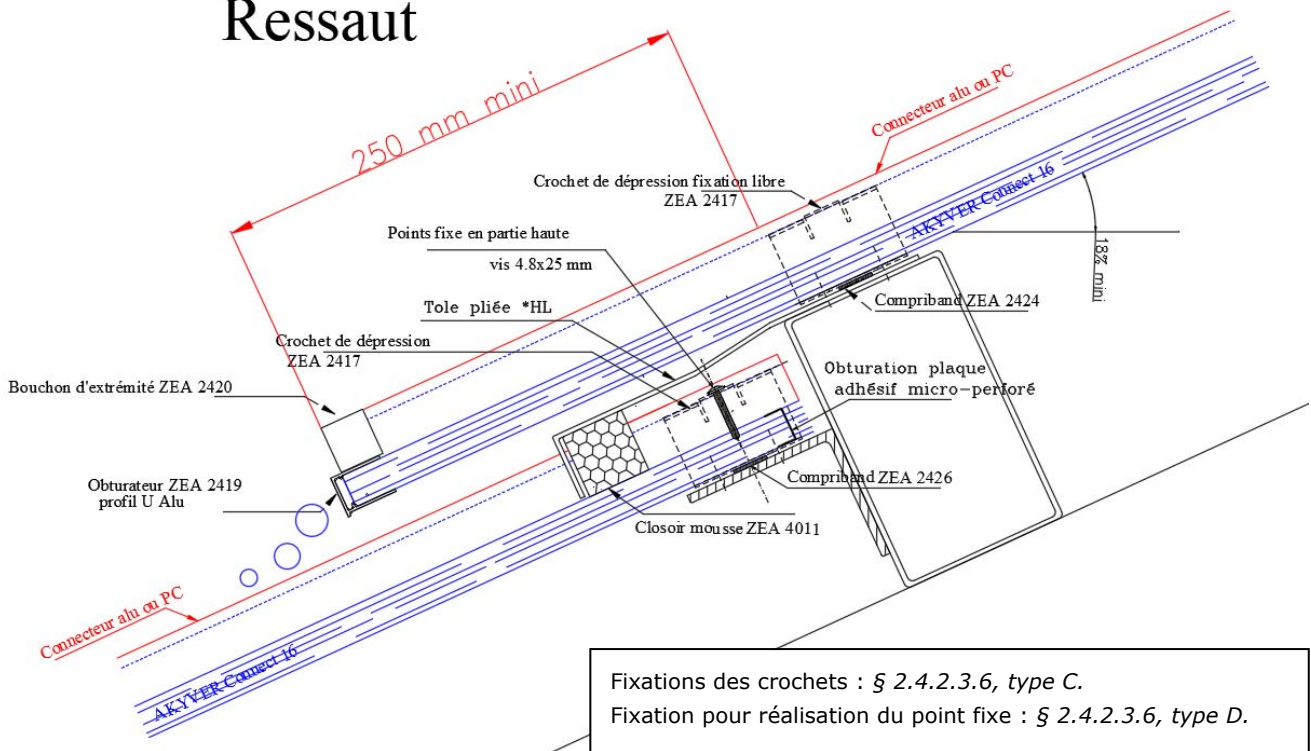


**Figure 19d – Traitement extrémité avec association d'un profil terminal et de départ (uniquement dans le cas de bâtiments ouverts)**

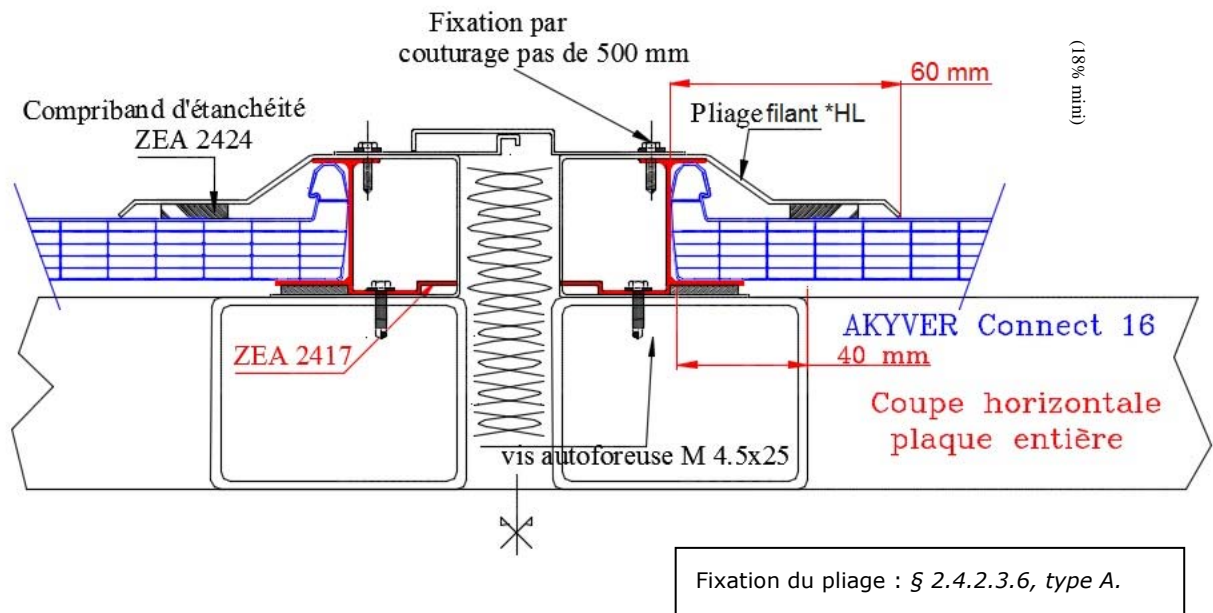


**Figure 20 – Ressaut (plaques avec point fixe en tête, pente  $\geq 18\%$ )**

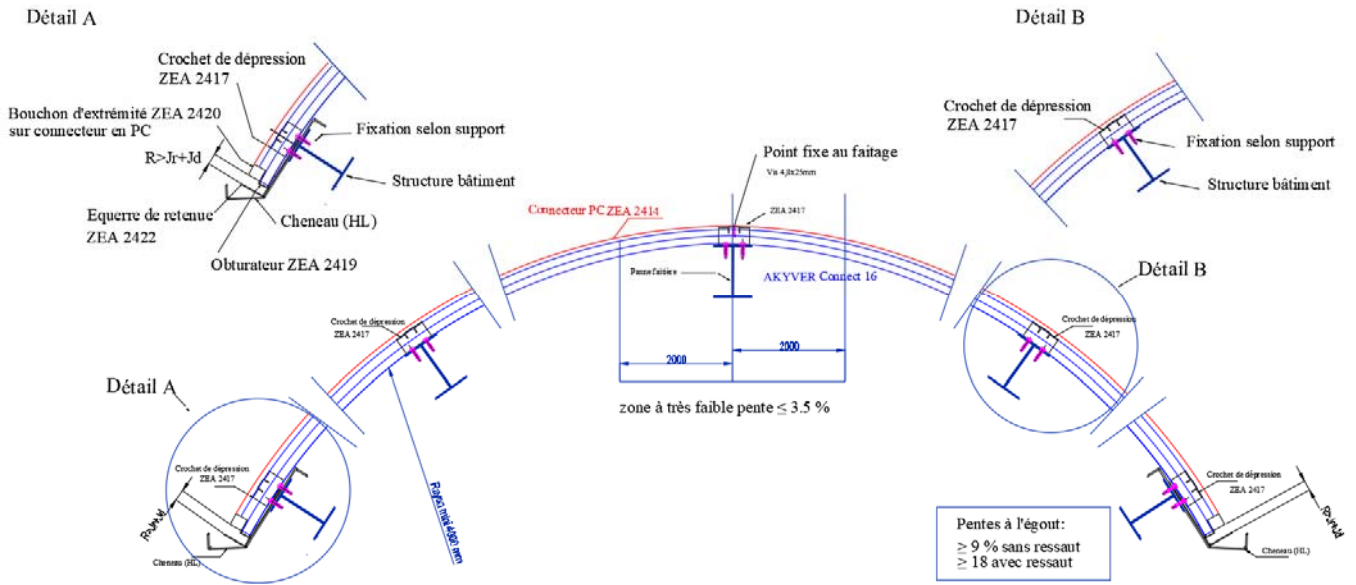
# Ressaut



**Figure 21 – Joint de dilatation**



**Figure 22 – Pose cintrée – Coupe longitudinale et transversale**



Au faitage la zone de très faible pente ( $< 3,5\%$ ) par rapport à la ligne de faitage est au maximum de 2 m de chaque côté du faitage pour un rayon maximum induit de 28 m

**Figure 23 – Pose cintrée – demi-cintre – Coupe longitudinale et transversale**

