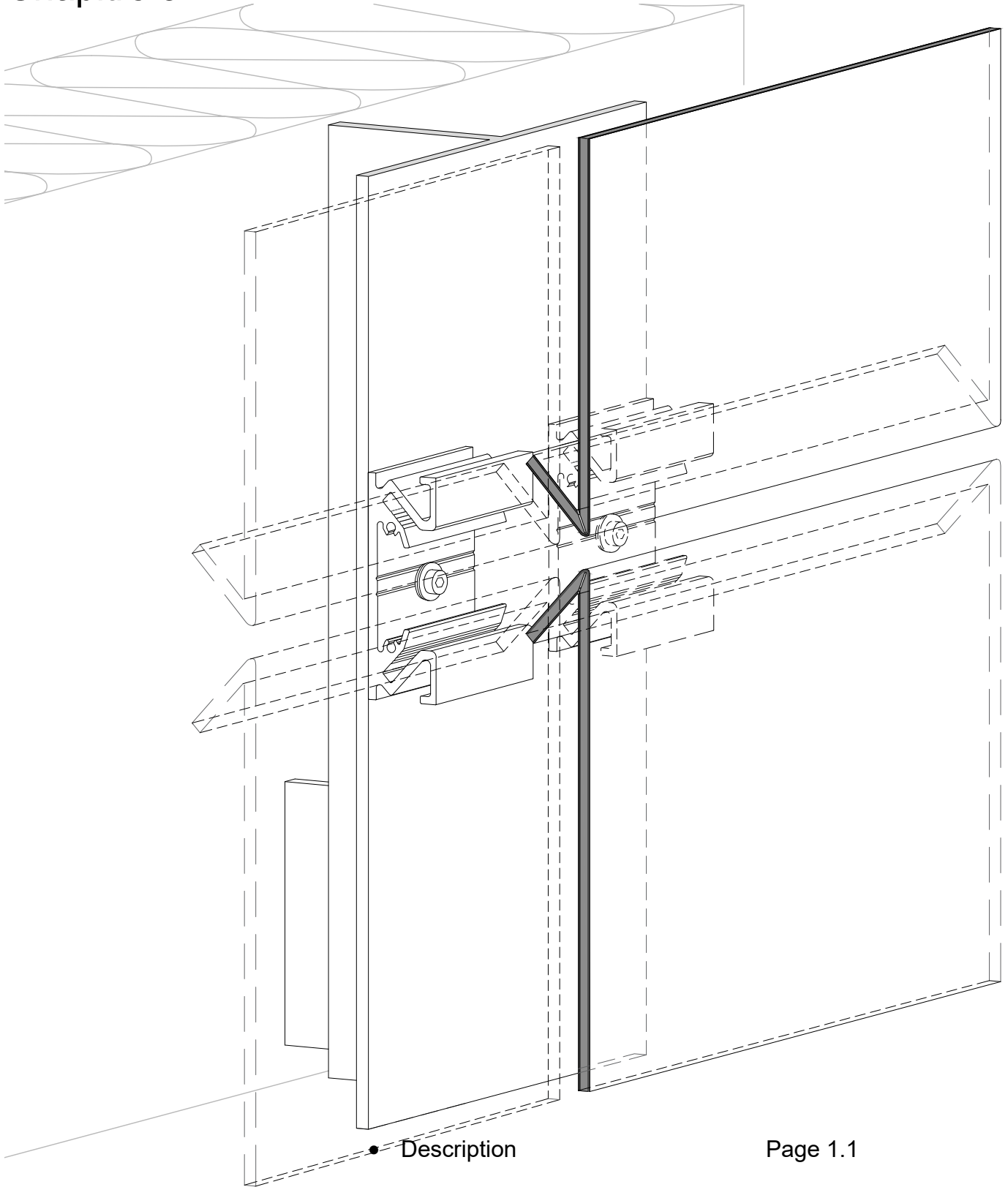


Chapitre 3



- Description

Page 1.1

- Profilés et accessoires

Page 2.1 - 2.3

- Exemples de mise en œuvre

Page 3.10 - 3.100

Description

ALUCOBOND® easy fiX est un nouveau système combinant une facilité d'installation et une qualité architecturale élevée.

En comparaison avec les systèmes de bardage existants, cette solution sophistiquée fournit beaucoup d'avantages:

- Une fabrication simplifiée nécessitant uniquement des fraisages linéaires, permettant un gain de temps et une réduction des coûts.
- Les vis de fixation sont dissimulées dans le creux des joints. La surface visible du panneau est lisse, sans fixation visible et avec une durabilité élevée.
- Une installation rapide et peu coûteuse est une caractéristique importante du système.
- Faibles coûts de transport : les bords peuvent être pliés à la main directement sur chantier.

Le système easy fiX system est un revêtement de façade perméable, avec fixations continus ou ponctuelles, avec plis uniquement sur 2 bords, cela permet de réduire la charge de vent conformément à la norme EN 1991-1-4, voir cahiers du CSTB 3763. Cette réduction de charge permet d'augmenter l'entraxe entre ossature, et réduit donc le coût de la construction, ainsi que le nombre de ponts thermiques pour une meilleure isolation du bâtiment. Les contraintes structurales selon EN 1991-1-4 / NA doivent être respectées en cas de réduction de la charge du vent (tôle de compartimentage dans les angles du bâtiments).

Sur notre site internet www.alucobond.com, vous trouverez des outils d'aide aux calculs, des détails additionnels peuvent également être fournis par nos chargés d'affaires sur demande.

ALUCOBOND® easy fiX a obtenu un agrément en Allemagne (Zulassung AbZ. No.-10.3-850) de la part de l'Institut allemand de technologie de construction (DIBt) pour des panneaux ALUCOBOND® plus 4mm and ALUCOBOND® A2 4mm. Plusieurs dépôts de brevet ont été réalisés pour les différentes solutions de fixations easy fiX.

Pour éviter les problèmes de mouvement du panneau en pose horizontale, les panneaux composites ALUCOBOND® sont bloqués par un point fixe unique entre le profilé de fixation et le panneau.

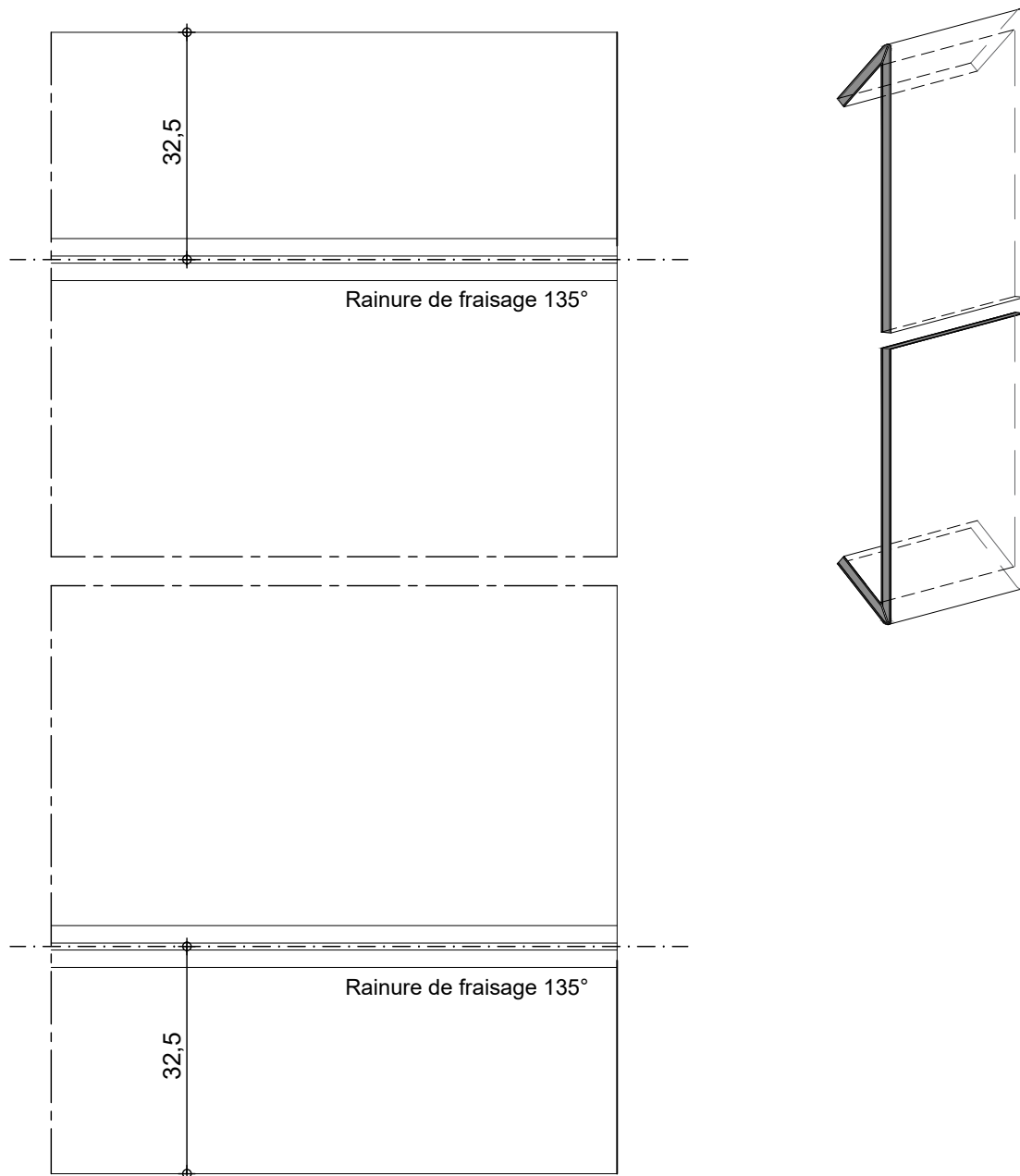
La pose des panneaux ALUCOBOND® easy fiX peut se faire du haut de la façade vers le bas, ou inversement, du bas vers le haut.

Les dimensions maximales des panneaux dépendent des largeurs et longueurs de production, et également des charges de vents sur la façade à réaliser.

En comparaison avec les cassettes en tôle pleine, les panneaux ALUCOBOND offrent les avantages suivants :

- Les panneaux ALUCOBOND sont livrés prêts à être installés avec une laque industrielle, durcit au four, d'épaisseur régulière et de très haute qualité.
- Planéité parfaite même après pliage.
- Pliage à la main possible (pas de plieuse nécessaire).
- La rigidité des panneaux composites ALUCOBOND permet l'utilisation de grand format de panneaux.
- Le faible poids des panneaux ALUCOBOND permet une pose facile et peu coûteuse.
- Pas de traitement anti-bruit nécessaire.

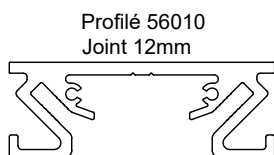
Description



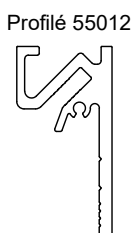
Développé avec lignes de fraisage
ALUCOBOND 1:1

Profilés et accessoires

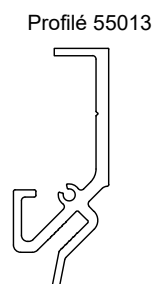
Profilé système easy fiX



Profilé 56010
Joint 12mm

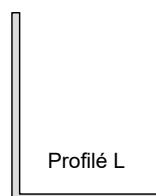
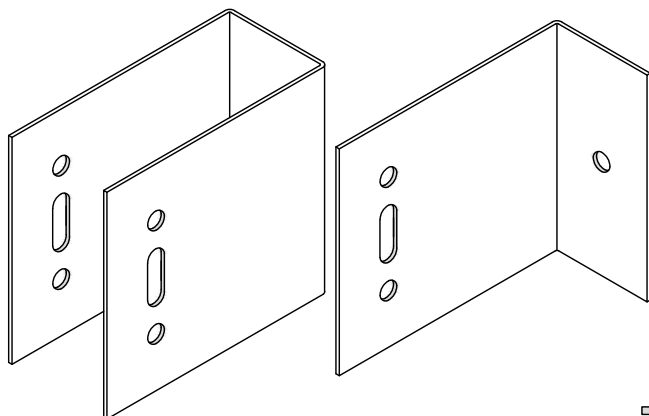


Profilé 55012



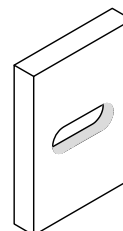
Profilé 55013

Equerre / Etrier / Ossature



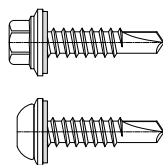
Profilé L

Thermostop
Cale en matière plastique
(isolation thermique)



Profilé T

Fixations du Profilé easy fiX sur ossature



vis auto-perçreuse, acier inoxydable
avec rondelle d'étanchéité en acier inoxydable Ø 14 mm

- EJOT

- vis auto-perçreuse JT4-6-5,5x22
- vis auto-perçreuse JT9-VARIO
- vis auto-perçreuse JT4-FR-4-4,8x19

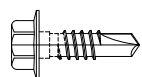
- HILTI

- vis auto-perçreuse S-AD x1 LPS5 5,5 ;
- vis auto-perçreuse S -AD x1 LSS 5,5xl
- S-MD x1 LSS 5,5 xL

- SFS

- vis auto-perçreuse SDA5

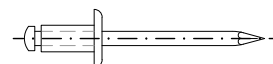
Fixation de l'ossature sur ossature



- EJOT - vis auto-perçreuse JT4-3H/5-5,5x19
- HILTI - vis auto-perçreuse JT9-VARIO
- HILTI - vis auto-perçreuse S-AD 01 SS 5,5xL
- SFS - vis auto-perçreuse SDA5

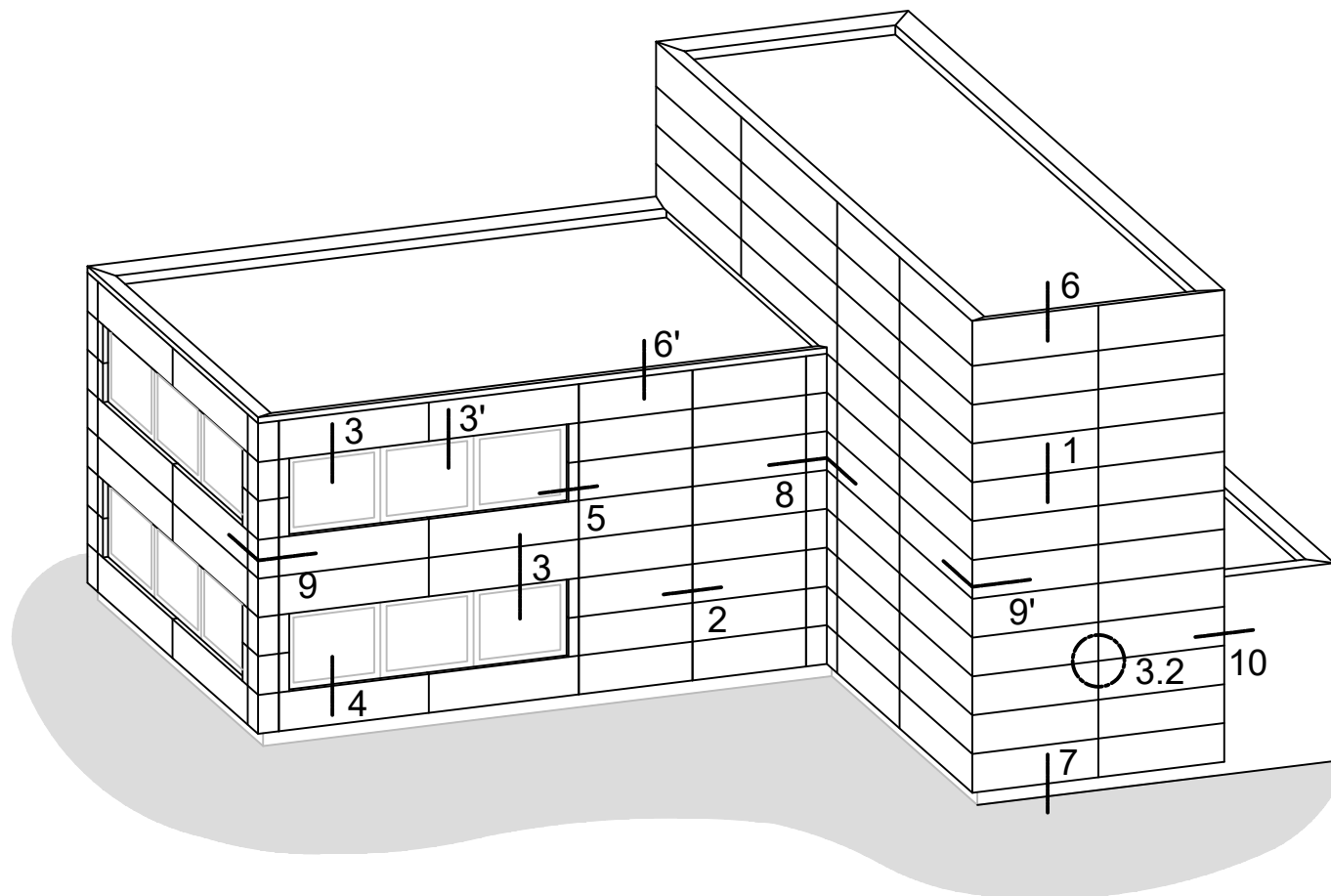
Rivet aveugle en aluminium

(rivets laqués en couleur standard ALUCOBOND®)
Tige 5 mm
tête de rivet dia. 11, 14 or 16 mm



Aperçu

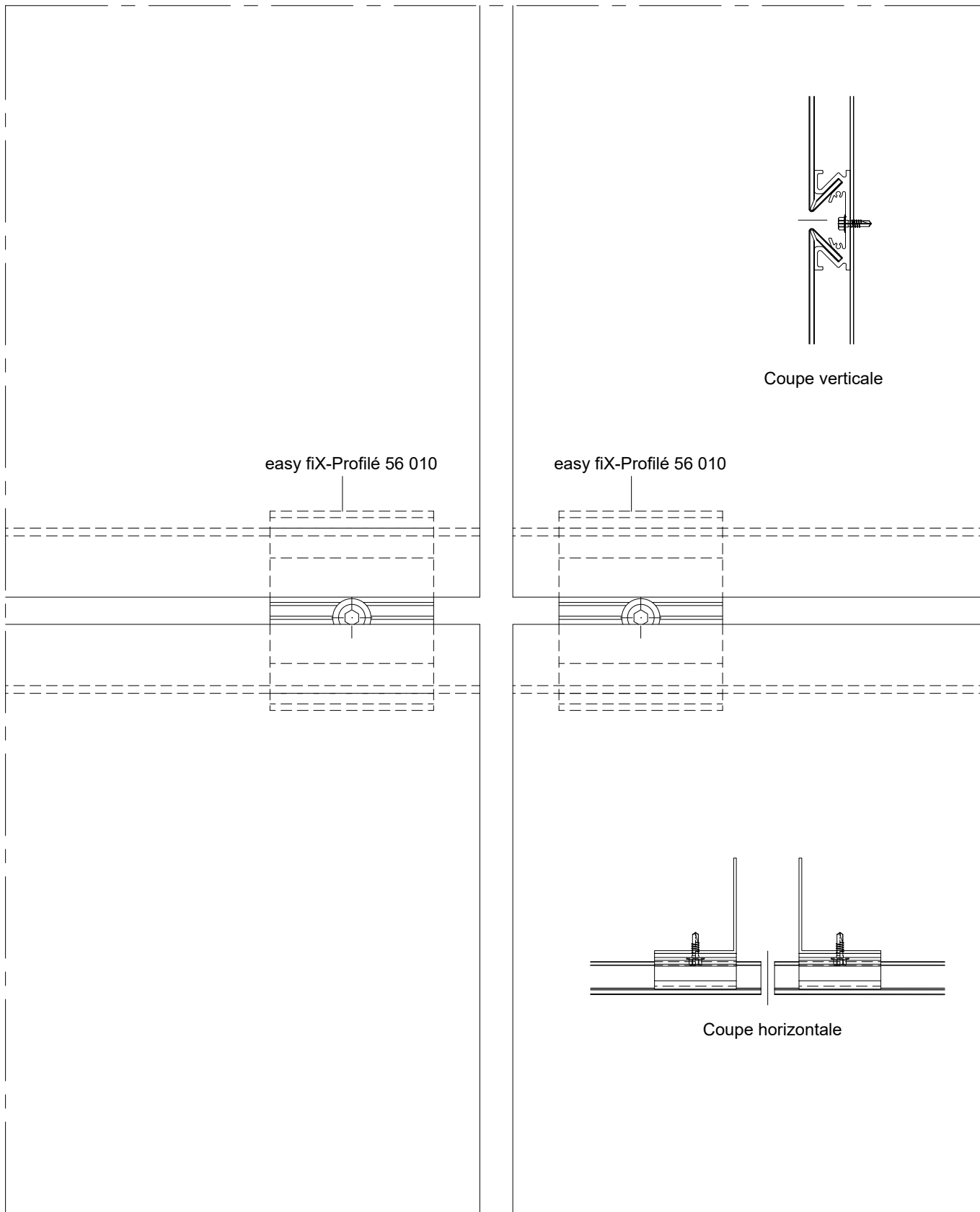
Définition des coupes



Pose horizontale	3.2	Elévation de la façade en partie courante	
	3.10	Coupe horizontale sur joint	Coupe 1 - 1
	3.20	Coupe verticale sur joint	2 - 2
	3.30	Habillage de linteau	3 - 3
	3.40	Appuis de fenêtre	4 - 4
	3.50	Retours de tableaux	5 - 5
	3.60	Habillage acrotère	6 - 6
	3.70	Départ de façade	7 - 7
	3.80	Détail d'angle extérieur	8 - 8
	3.90	Détail d'angle intérieur	9 - 9
	3.100	bordure de façade	10 - 10

Elévation de la façade en partie courante M 1:2

Nous nous réservons le droit de modification du système en fonction de l'évolution technique. Toutes les indications sont établies selon les règles de l'art sans aucun engagement de notre part. 09/20

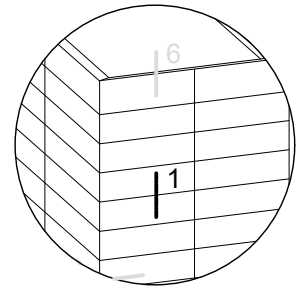


ALUCOBOND®

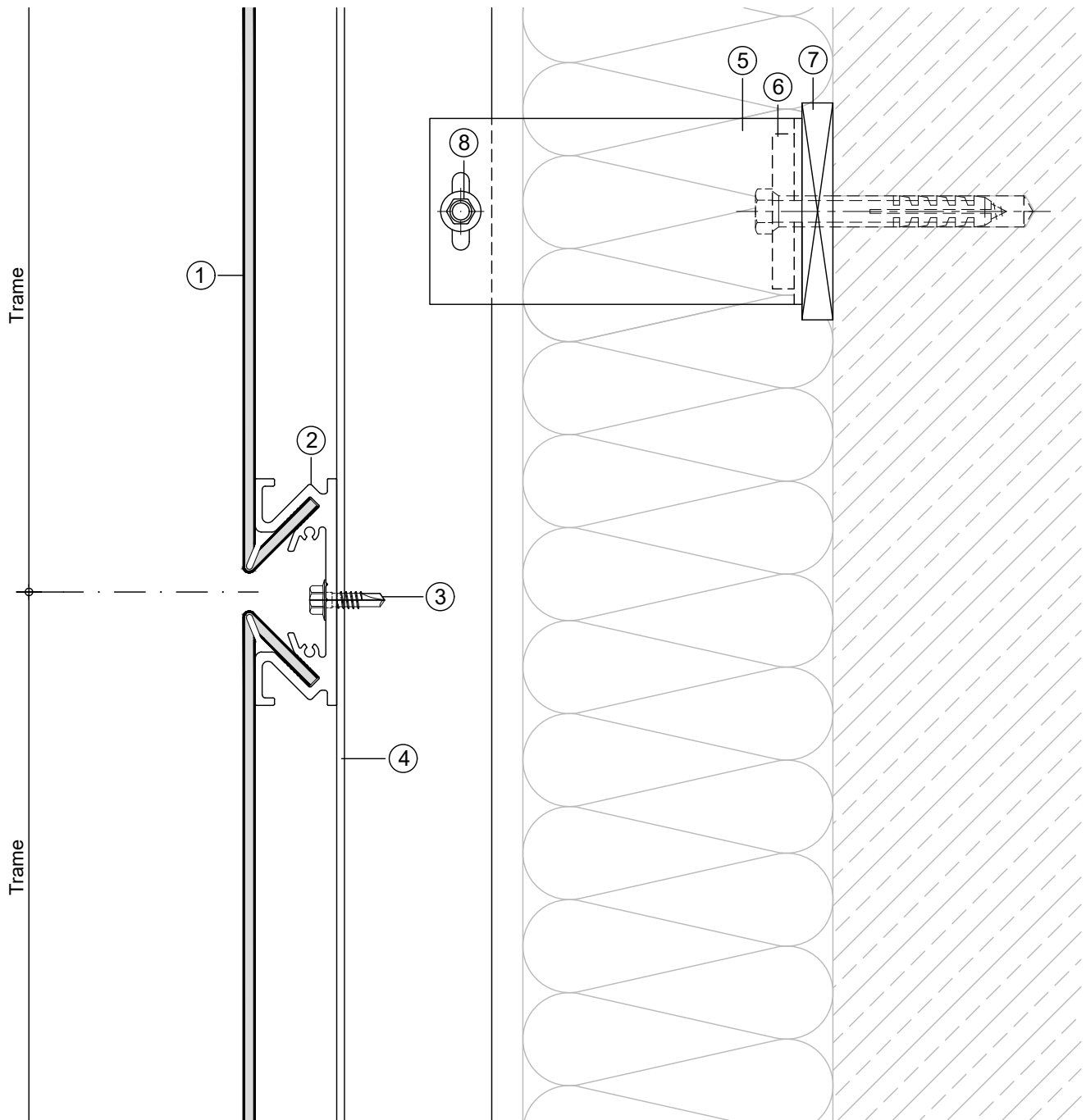
Façade, panneaux easy fiX - Pose horizontale

- Fixations ponctuelles

Joint horizontal (coupe 1-1) M 1:2



Nous nous réservons le droit de modification du système en fonction de l'évolution technique. Toutes les indications sont établies selon les règles de l'art sans aucun engagement de notre part. 09/20



- ① ALUCOBOND
- ② easy fiX 135°/135° Profilé 56010 (ponctuel L=60 mm)
- ③ Vis de façade ou vis auto-perçuseuse
- ④ Profilé T- / L

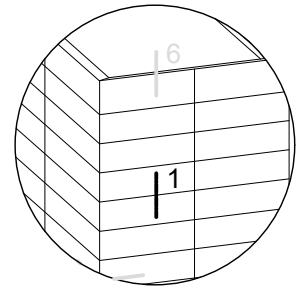
- ⑤ Equerre / Etrier (L / U)
- ⑥ Cale, profilé en aluminium
- ⑦ Cale en matière plastique (isolation thermique)
- ⑧ vis auto-perçuseuse

ALUCOBOND®

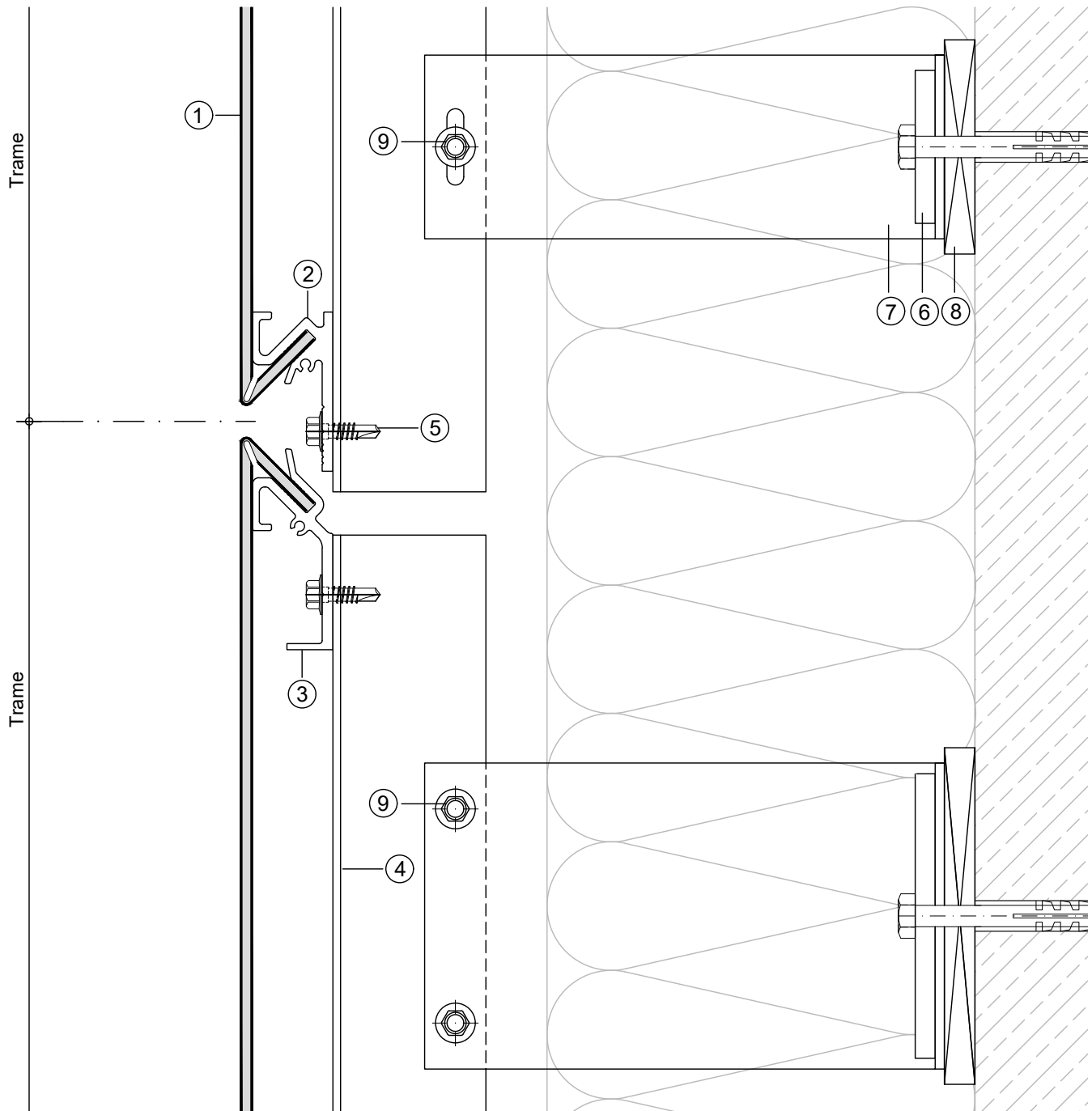
Façade, panneaux easy fiX - Pose horizontale

- Fixations ponctuelles

Joint horizontal (coupe 1-1) M 1:2



Nous nous réservons le droit de modification du système en fonction de l'évolution technique. Toutes les indications sont établies selon les règles de l'art sans aucun engagement de notre part. 09/20



- ① ALUCOBOND
- ② easy fiX 135° Profilé 55012 (ponctuel L=60 mm)
- ③ easy fiX 135° Profilé 55013 (ponctuel L=60 mm)
- ④ Profilé T- / L
- ⑤ Vis de façade ou vis autoperçuse

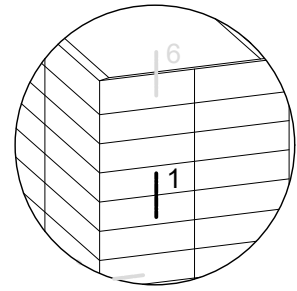
- ⑥ Cale, profilé en aluminium
- ⑦ Equerre / Etrier (L / U)
- ⑧ Cale en matière plastique (isolation thermique)
- ⑨ Vis autoperçuse

ALUCOBOND®

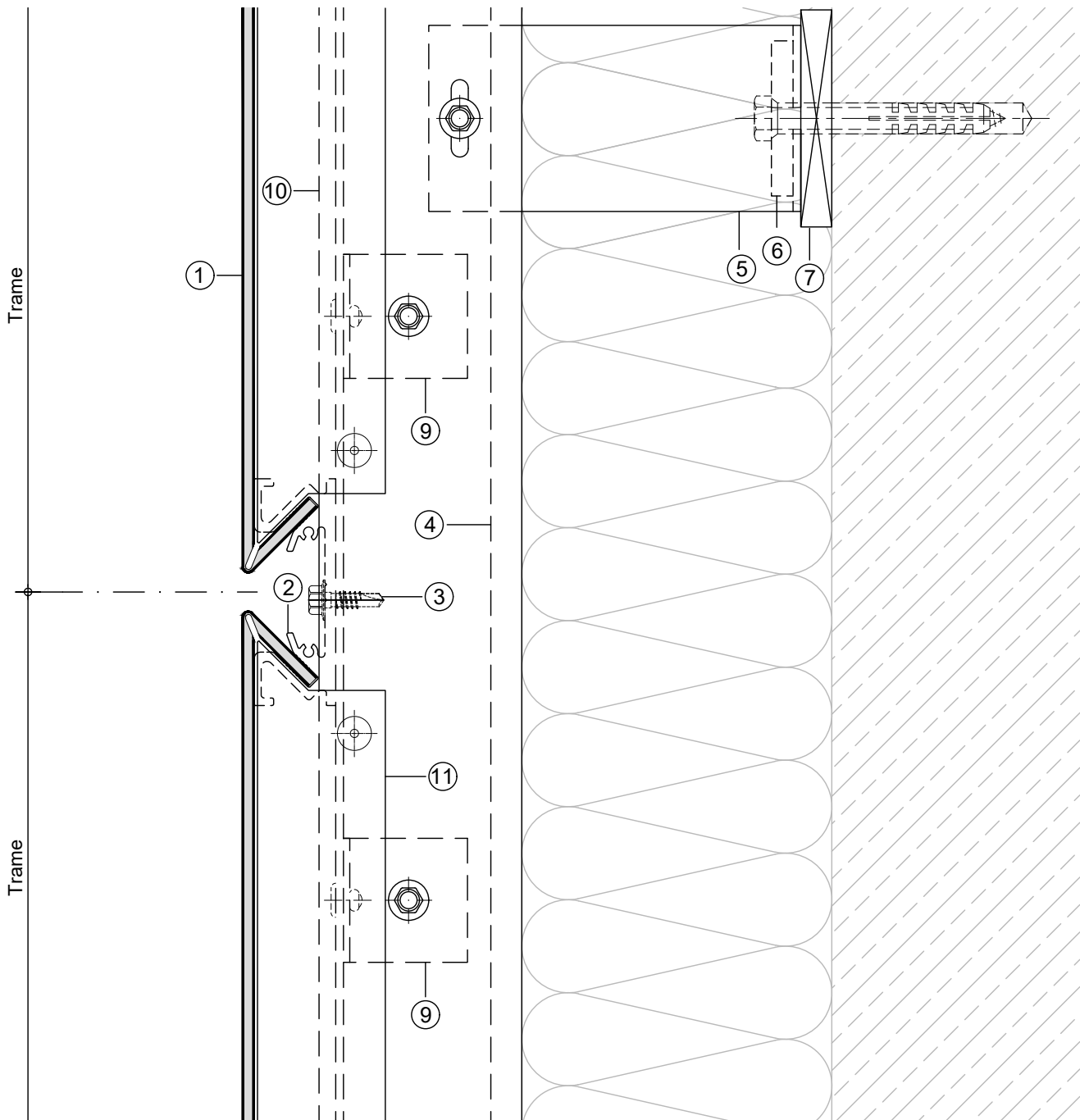
Façade, panneaux easy fiX - Pose horizontale

- Fixations ponctuelles

Joint horizontal (coupe 1-1) M 1:2



Nous nous réservons le droit de modification du système en fonction de l'évolution technique. Toutes les indications sont établies selon les règles de l'art sans aucun engagement de notre part. 09/20



- ① ALUCOBOND
- ② easy fiX 135°/135° Profilé 56010 (ponctuel L=60 mm)
- ③ Vis de façade ou vis autoperceuse
- ④ Profilé T- / L
- ⑤ Equerre / Etrier (L / U)
- ⑥ Cale, profilé en aluminium

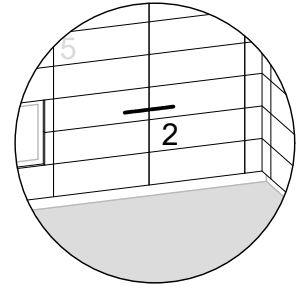
- ⑦ Cale en matière plastique (isolation thermique)
- ⑧ Rivet aveugle en aluminium
- ⑨ Profilé L (ponctuel)
- ⑩ Tôle de compartimentage (plate et continue)
- ⑪ Tôle de compartimentage (plate, ajustement)

ALUCOBOND®

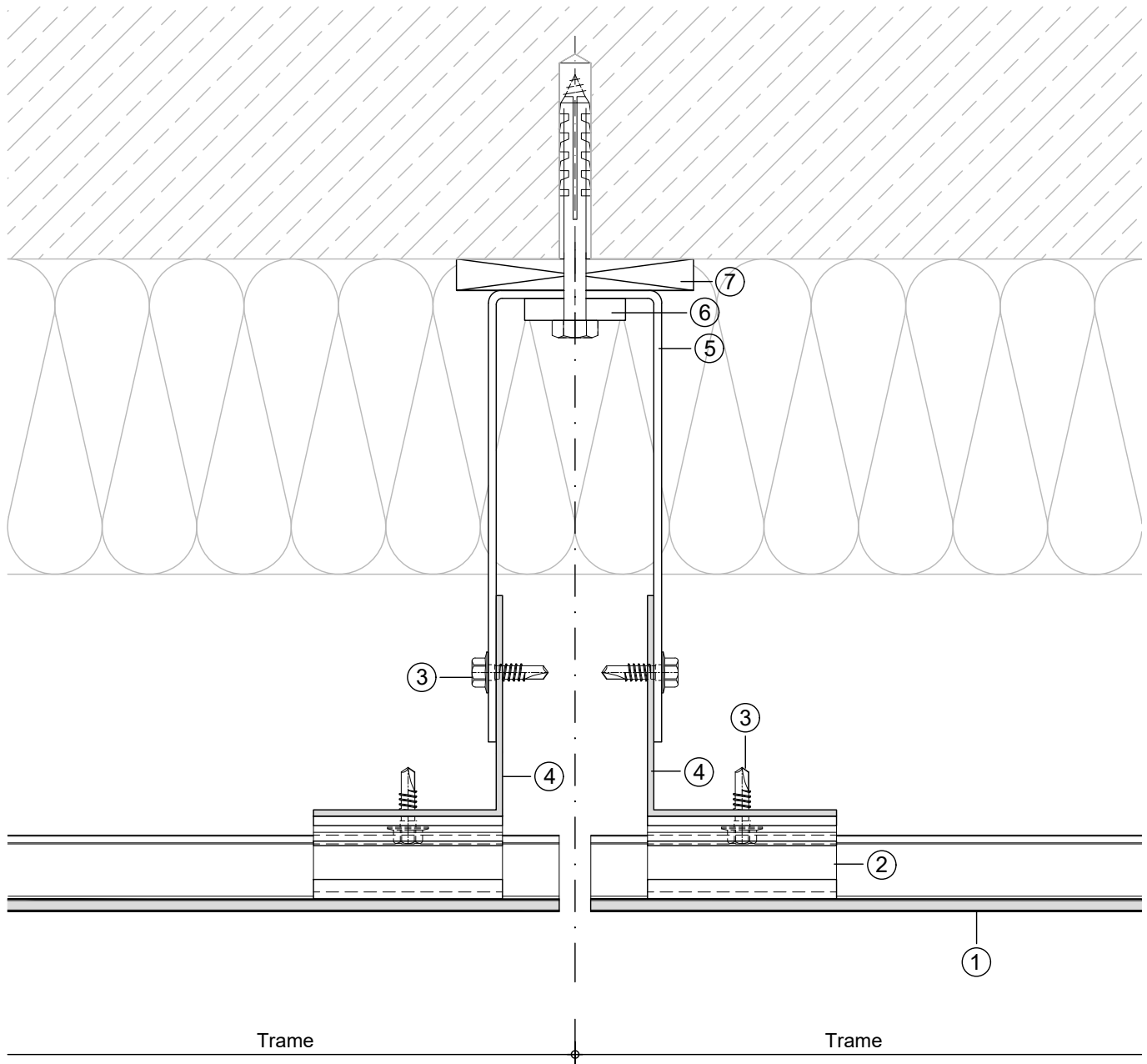
Façade, panneaux easy fiX - Pose horizontale - Pose horizontale - Fixations ponctuelles

Joint vertical (coupe 2-2) M 1:2

Coupe verticale voir détail 3.10A



Nous nous réservons le droit de modification du système en fonction de l'évolution technique. Toutes les indications sont établies selon les règles de l'art sans aucun engagement de notre part. 09/20



- ① ALUCOBOND
- ② easy fiX 135°/135° Profilé 56010 (punctuel L=60 mm)
- ③ Vis autoperçante
- ④ Profilé T- / L

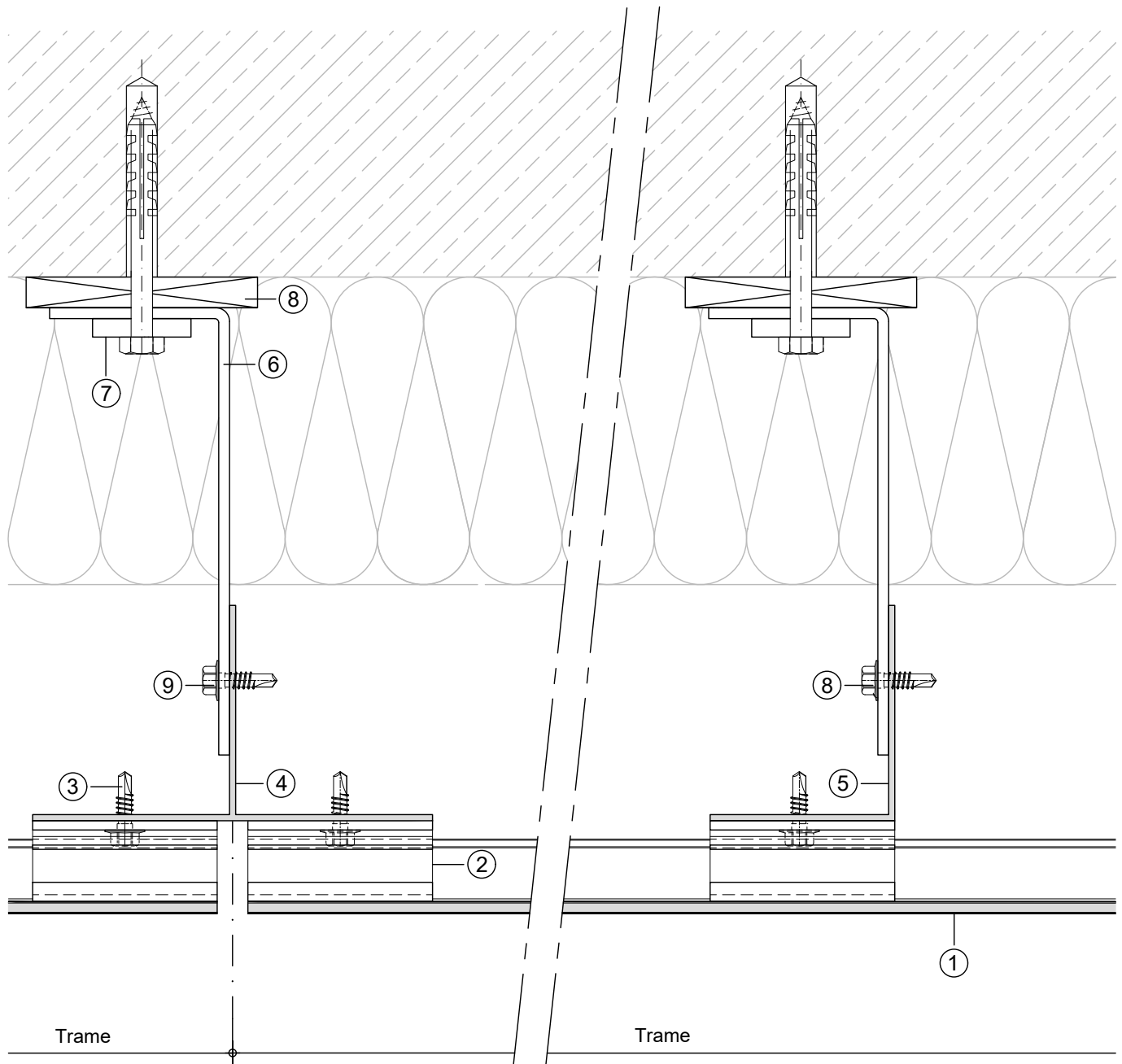
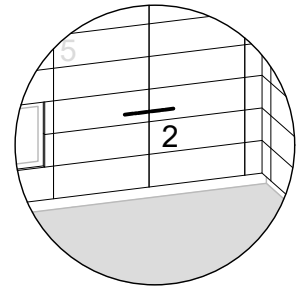
- ⑤ Equerre / Etrier (L / U)
- ⑥ Cale, profilé en aluminium
- ⑦ Cale en matière plastique (isolation thermique)

ALUCOBOND®

Façade, panneaux easy fix - Pose horizontale

- Fixations ponctuelles

Joint vertical (coupe 2-2) M 1:2



Nous nous réservons le droit de modification du système en fonction de l'évolution technique. Toutes les indications sont établies selon les règles de l'art sans aucun engagement de notre part. 09/20

- ① ALUCOBOND
- ② easy fix 135°/135° Profilé 56010 (ponctuel L=60 mm)
- ③ Vis de façade ou vis autoperçuse
- ④ Profilé T
- ⑤ Profilé L

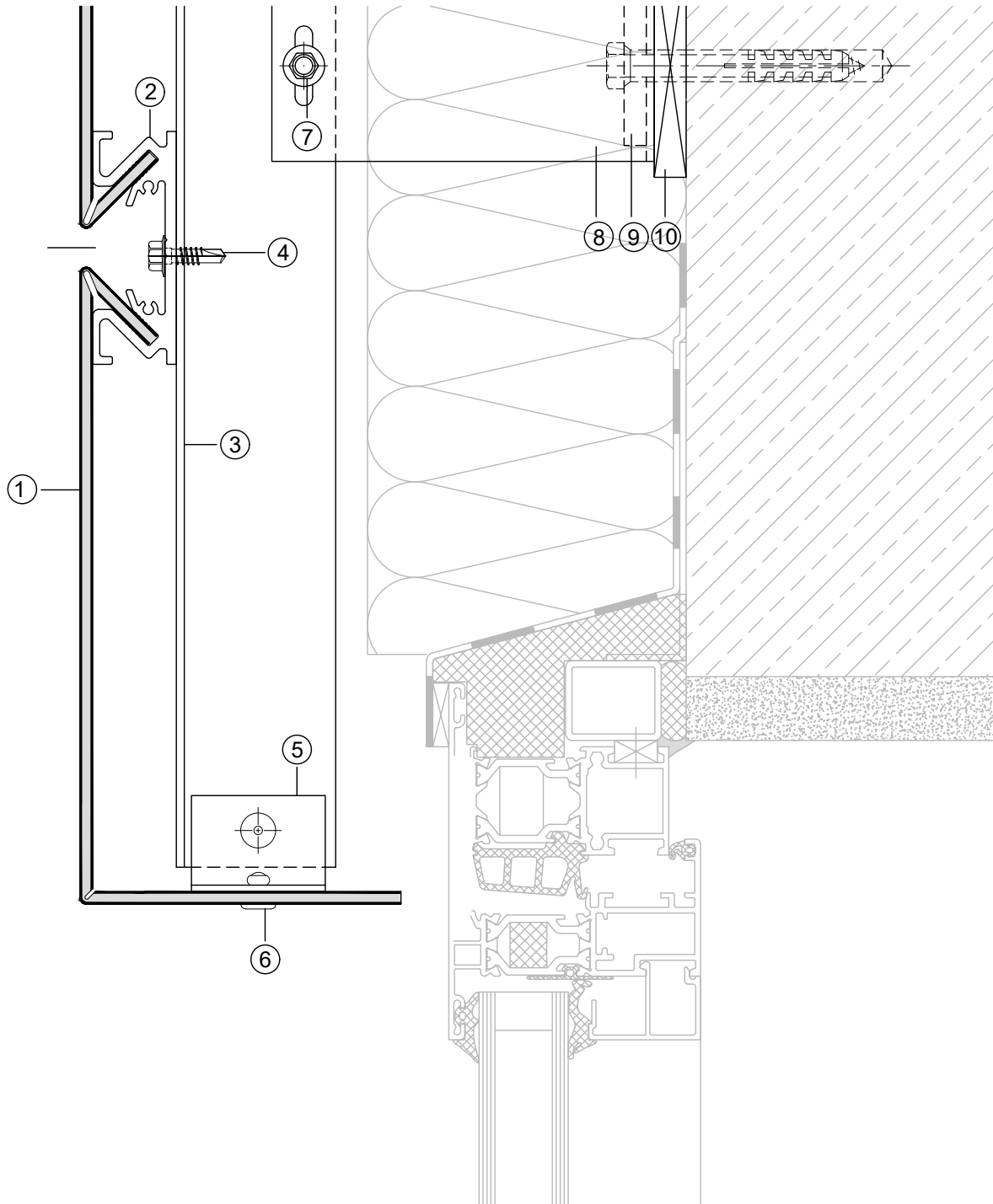
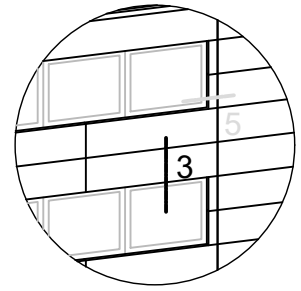
- ⑥ Equerre / Etrier (L / U)
- ⑦ Cale, profilé en aluminium
- ⑧ Cale en matière plastique (isolation thermique)

ALUCOBOND®

Façade, panneaux easy fiX - Pose horizontale

- Fixations ponctuelles

Habillage de linteau (coupe 3-3, ébrasement) M 1:2



Nous nous réservons le droit de modification du système en fonction de l'évolution technique. Toutes les indications sont établies selon les règles de l'art sans aucun engagement de notre part. 09/20

- ① ALUCOBOND
- ② easy fiX 135°/135° Profilé 56010 (ponctuel L=60 mm)
- ③ Profilé T- / L
- ④ Vis de façade ou vis autoperçeuse
- ⑤ Profilé L (ponctuel)

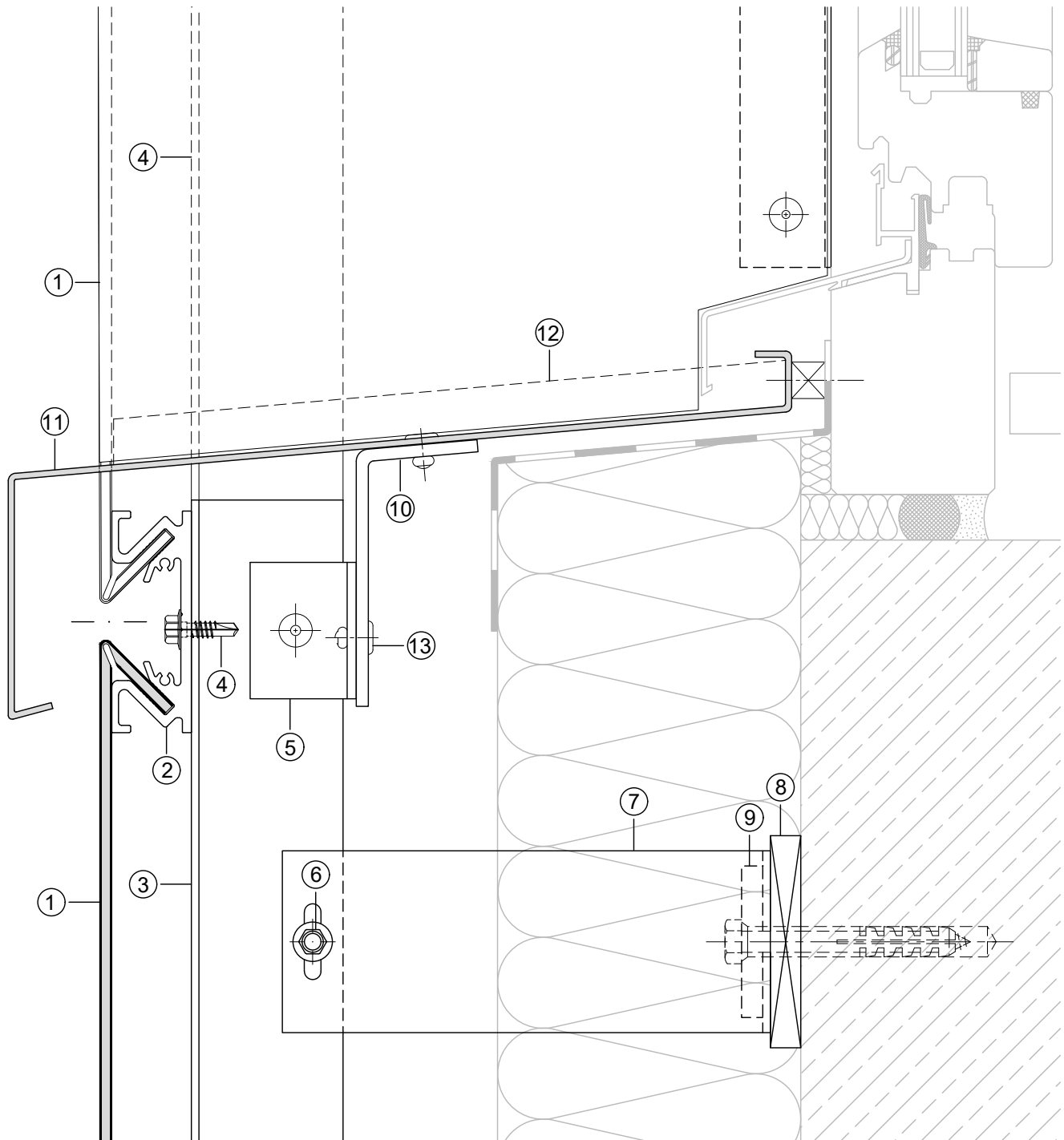
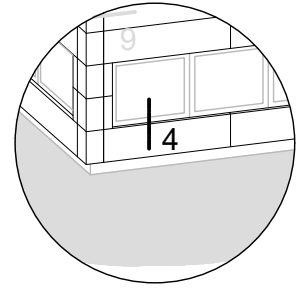
- ⑥ Rivet aveugle en aluminium
- ⑦ Vis autoperçeuse
- ⑧ Equerre / Etrier (L / U)
- ⑨ Cale, profilé en aluminium
- ⑩ Cale en matière plastique (isolation thermique)

ALUCOBOND®

Façade, panneaux easy fiX - Pose horizontale

- Fixations ponctuelles

Appuis de fenêtre (coupe 4-4, ébrasement) M 1:2



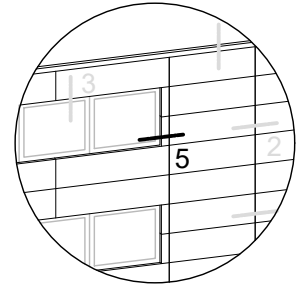
- ① ALUCOBOND
- ② easy fiX 135°/135° Profilé 56010 (ponctuel L=60 mm)
- ③ Profilé T- / L
- ④ Vis de façade ou vis autoperçuseuse
- ⑤ Profilé L (ponctuel)
- ⑥ Vis autoperçuseuse
- ⑦ Equerre / Etrier (L / U)

- ⑧ Cale en matière plastique (isolation thermique)
- ⑨ Cale, profilé en aluminium
- ⑩ Équerre de fixation (support pour bavette de fenêtre)
- ⑪ Bavette de fenêtre en tôle en aluminium
- ⑫ Tôle plié (bavette de fenêtre)
- ⑬ Rivet aveugle en aluminium

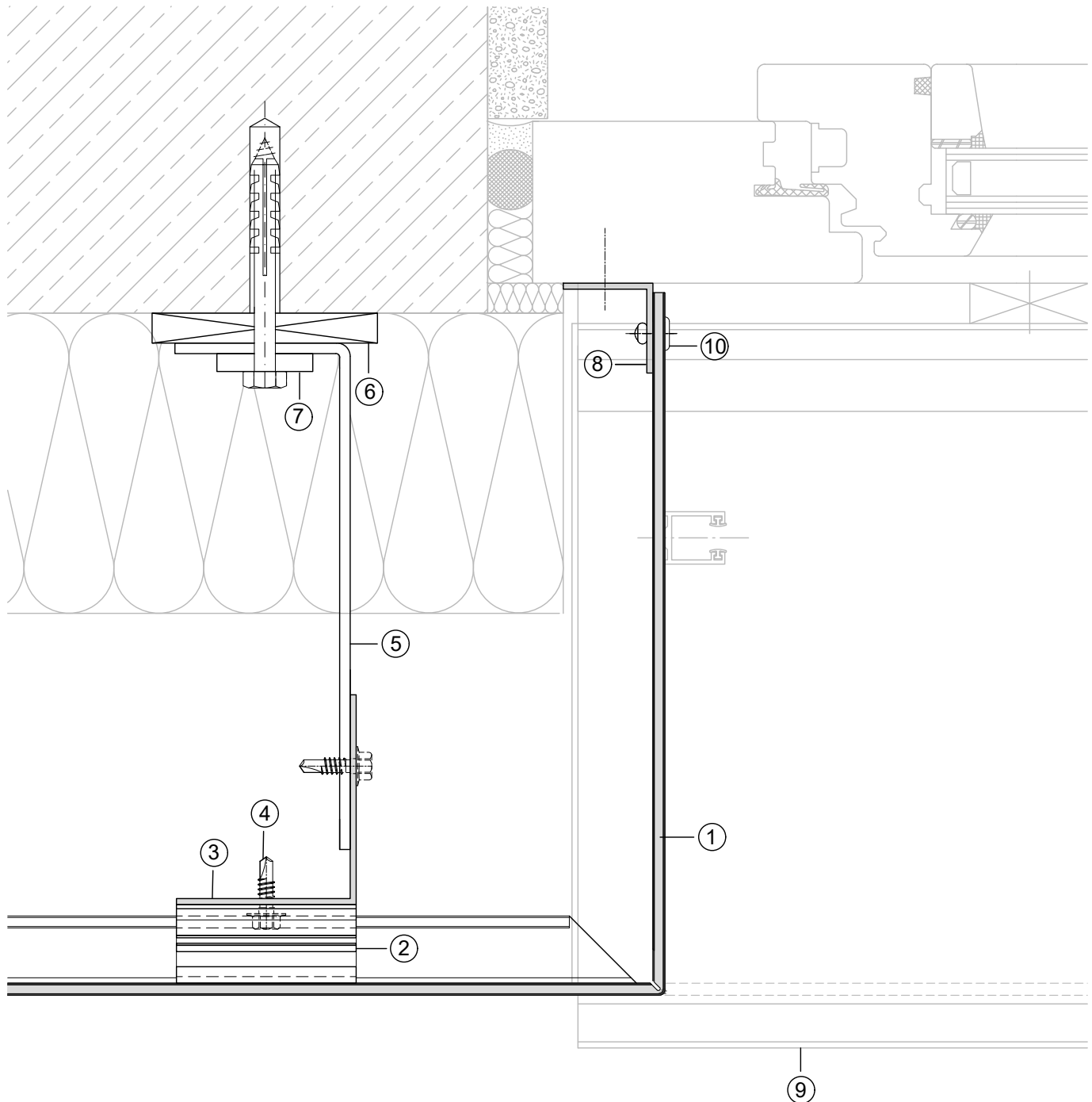
ALUCOBOND®

Façade, panneaux easy fix - Pose horizontale - Fixations ponctuelles

Retours de tableaux (Coupe 5-5) M 1:2



Nous nous réservons le droit de modification du système en fonction de l'évolution technique. Toutes les indications sont établies selon les règles de l'art sans aucun engagement de notre part. 09/20



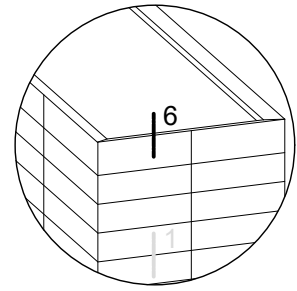
- ① ALUCOBOND
- ② easy fix 135°/135° Profilé 56010 (ponctuel L=60 mm)
- ③ Profilé T- / L
- ④ Vis de façade ou vis autoperçuseuse
- ⑤ Equerre / Etrier (L / U)

- ⑥ Cale en matière plastique (isolation thermique)
- ⑦ Cale, profilé en aluminium
- ⑧ Équerre de fixation
- ⑨ Bavette de fenêtre en tôle en aluminium
- ⑩ Rivet aveugle en aluminium

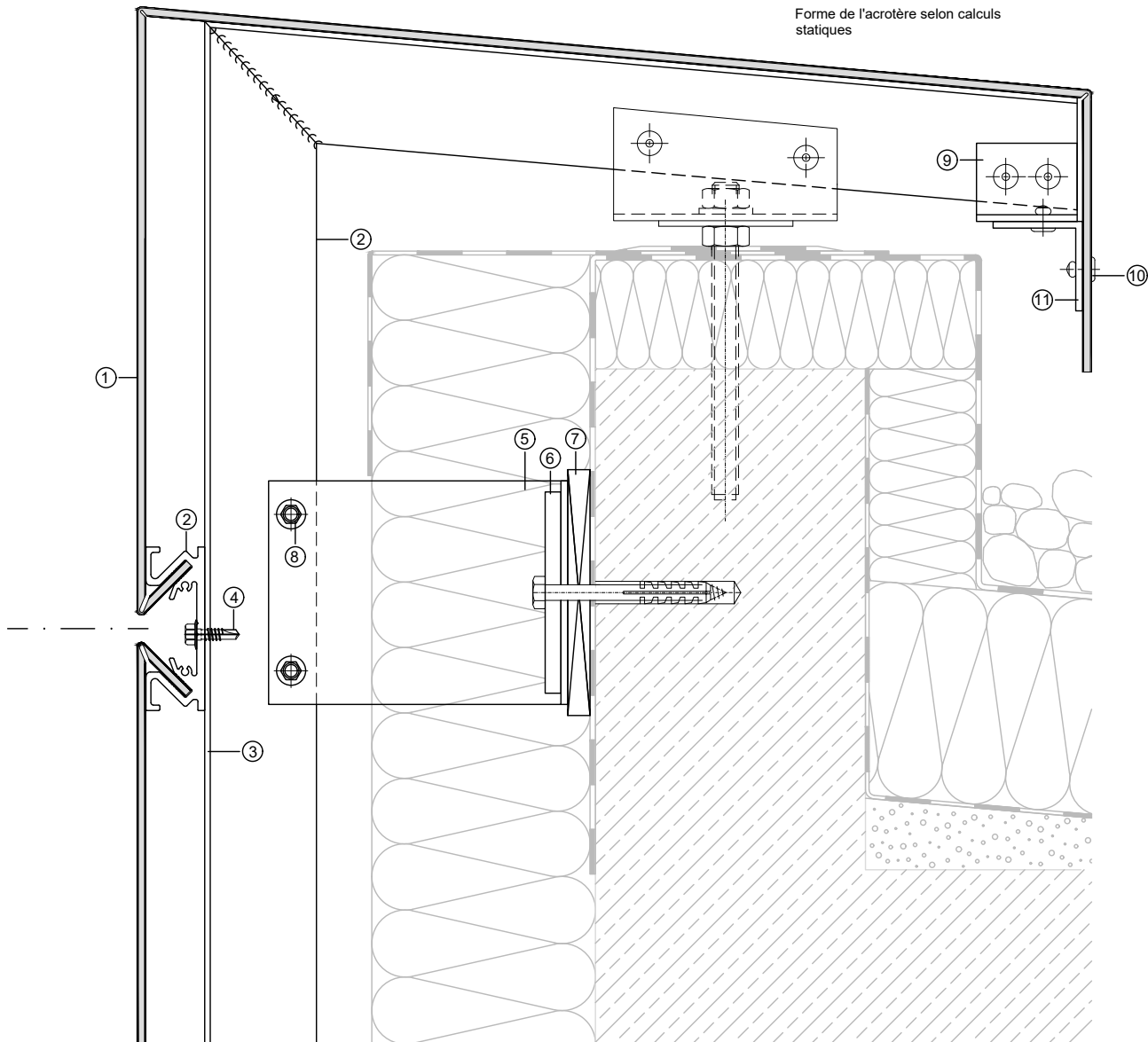
ALUCOBOND®

Façade, panneaux easy fiX - Pose horizontale - Fixations ponctuelles

Habillage acrotère (Coupe 6'-6') M 1:3



Forme de l'acrotère selon calculs
statiques



Nous nous réservons le droit de modification du système en fonction de l'évolution technique. Toutes les indications sont établies selon les règles de l'art sans aucun engagement de notre part. 09/20

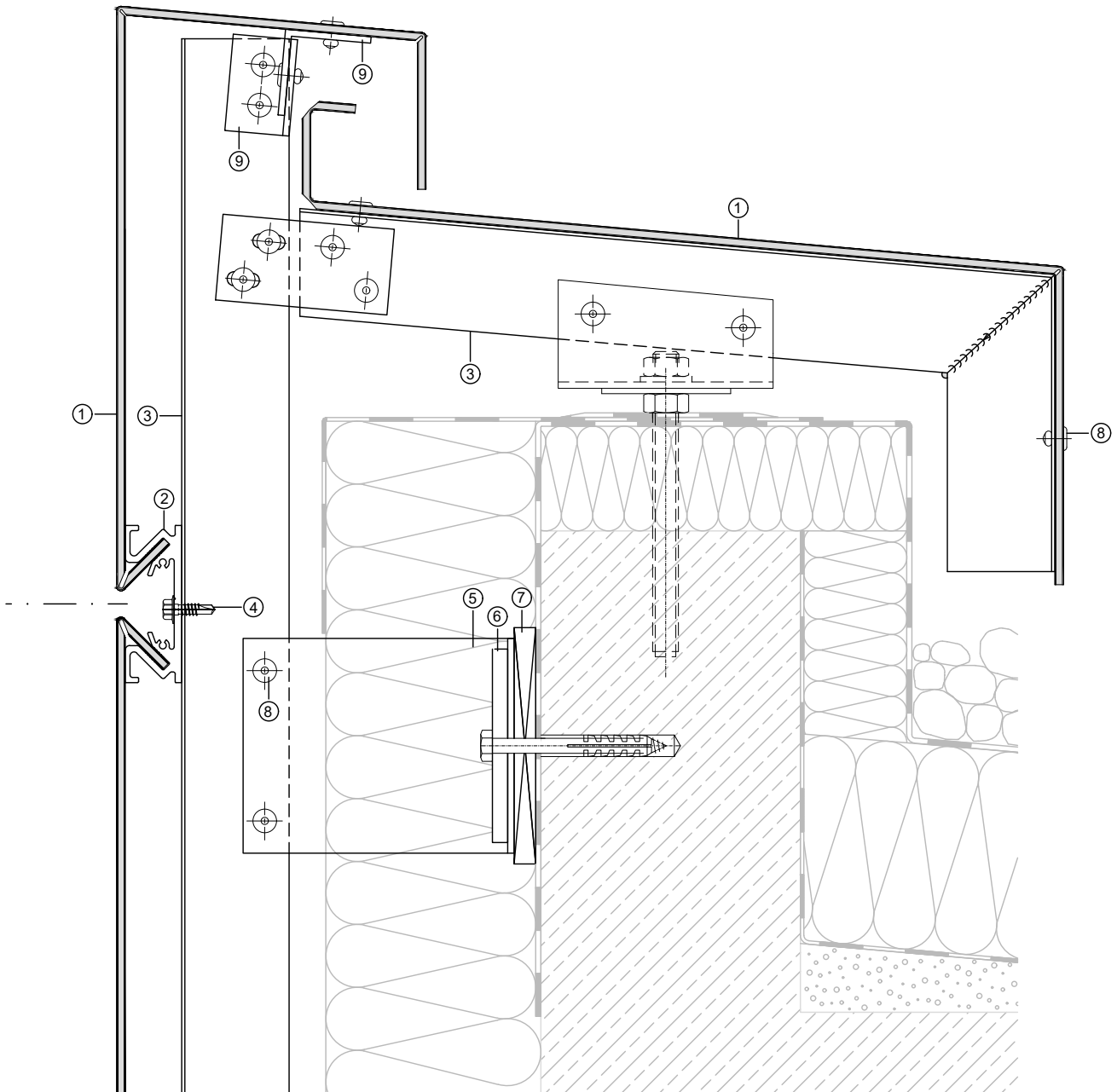
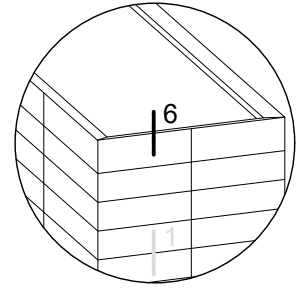
- ① ALUCOBOND
- ② easy fiX 135°/135° Profilé 56010 (ponctuel L=60 mm)
- ③ Profilé L
- ④ Vis de façade ou vis autoperçeuse
- ⑤ Equerre / Etrier (L / U)
- ⑥ Cale, profilé en aluminium

- ⑦ Cale en matière plastique (isolation thermique)
- ⑧ Vis autoperçeuse
- ⑨ Profilé L (ponctuel)
- ⑩ Rivet aveugle en aluminium
- ⑪ Profilé L

ALUCOBOND®

Façade, panneaux easy fiX - Pose horizontale - Fixations ponctuelles

Habillage acrotère (Coupe 6'-6') M 1:3



Nous nous réservons le droit de modification du système en fonction de l'évolution technique. Toutes les indications sont établies selon les règles de l'art sans aucun engagement de notre part. 09/20

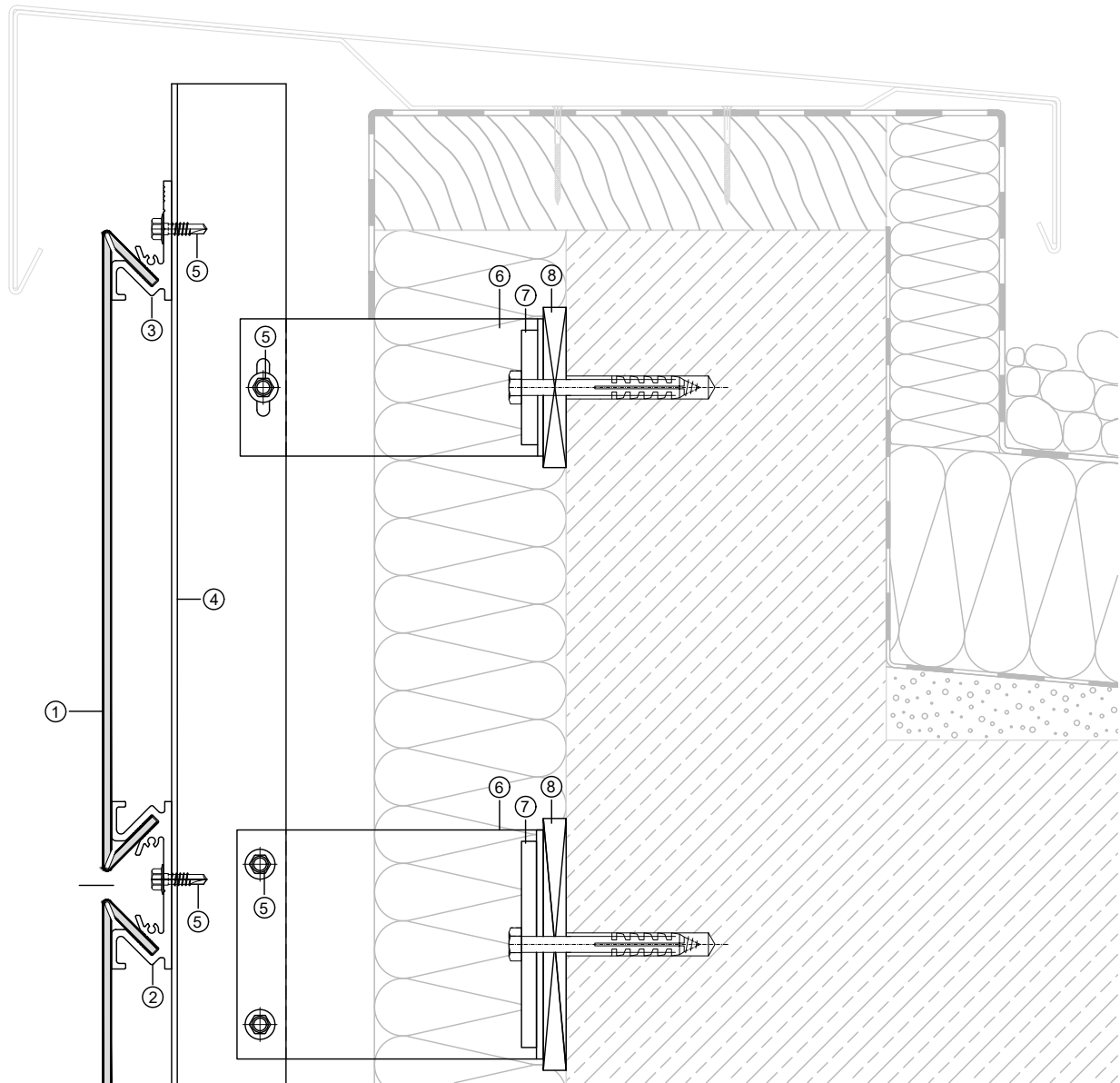
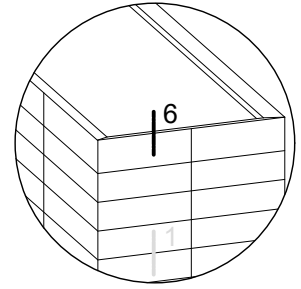
- ① ALUCOBOND
- ② easy fiX Standard Profilé 55010 (ponctuel L=60 mm)
- ③ Profilé T- / L
- ④ Vis de façade ou vis autoperceuse
- ⑤ Equerre / Etrier (L / U)

- ⑥ Cale, profilé en aluminium
- ⑦ Cale en matière plastique (isolation thermique)
- ⑧ Rivet aveugle en aluminium
- ⑨ Profilé L (ponctuel)

ALUCOBOND®

Façade, panneaux easy fiX - Pose horizontale - Pose horizontale - Fixations ponctuelles

Habillage acrotère (Coupe 6-6) M 1:3



Nous nous réservons le droit de modification du système en fonction de l'évolution technique. Toutes les indications sont établies selon les règles de l'art sans aucun engagement de notre part. 09/20

- ① ALUCOBOND
- ② easy fiX 135°/135° Profilé 56010 (ponctuel L=60 mm)
- ③ easy fiX 135° Profilé 55012 (ponctuel L=60 mm)
- ④ Profilé T- / L
- ⑤ Vis de façade ou vis autoperceuse

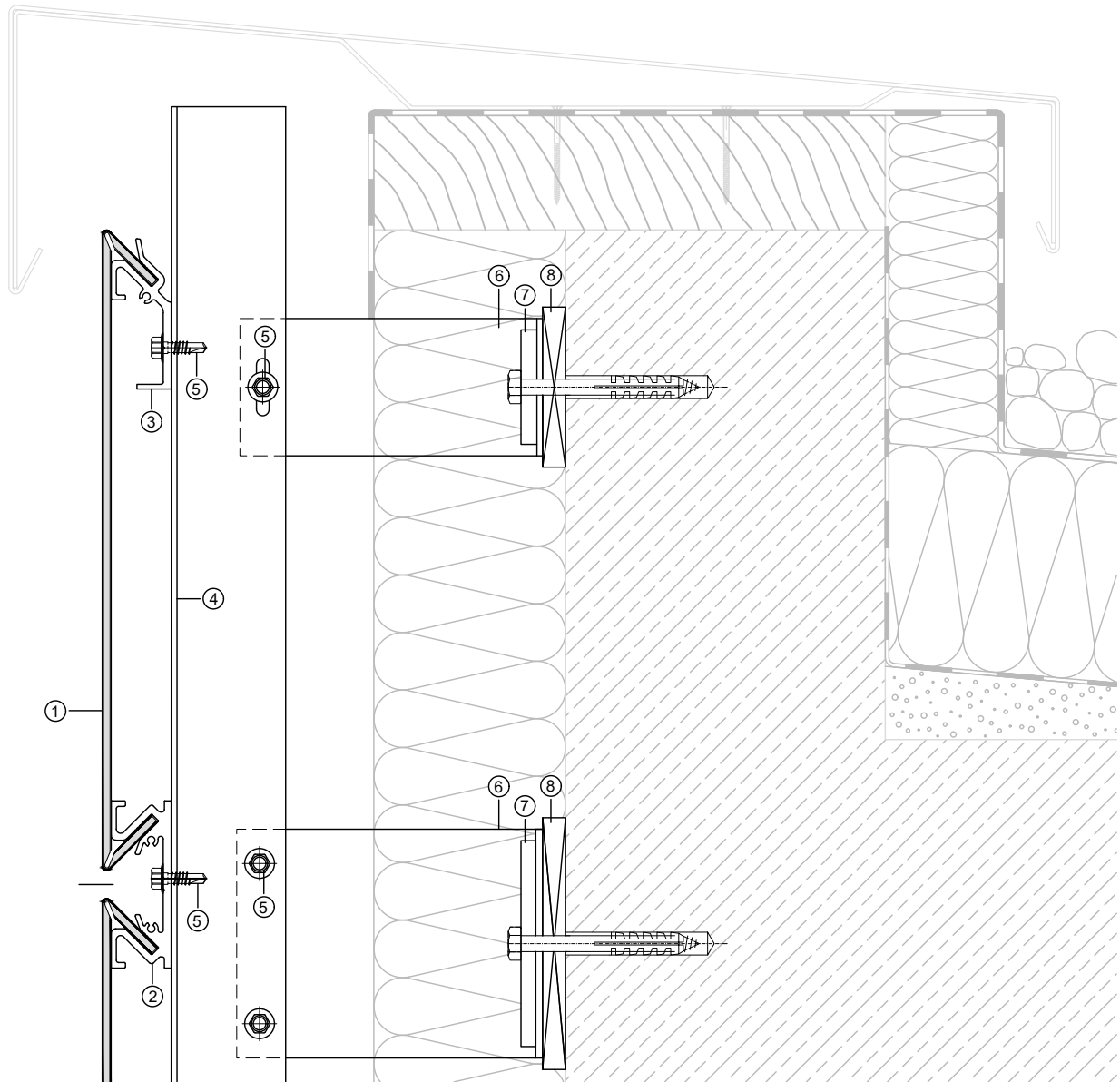
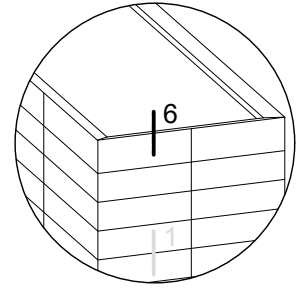
- ⑥ Equerre / Etrier (L / U)
- ⑦ Cale, profilé en aluminium
- ⑧ Cale en matière plastique (isolation thermique)

ALUCOBOND®

Façade, panneaux easy fiX - Pose horizontale

- Fixations ponctuelles

Habillage acrotère (Coupe 6-6) M 1:3



Nous nous réservons le droit de modification du système en fonction de l'évolution technique. Toutes les indications sont établies selon les règles de l'art sans aucun engagement de notre part. 09/20

- ① ALUCOBOND
- ② easy fiX 135°/135° Profilé 56010 (ponctuel L=60 mm)
- ③ easy fiX 135° Profilé 55013 (ponctuel L=60 mm)
- ④ Profilé T- / L
- ⑤ Vis de façade ou vis autoperceuse

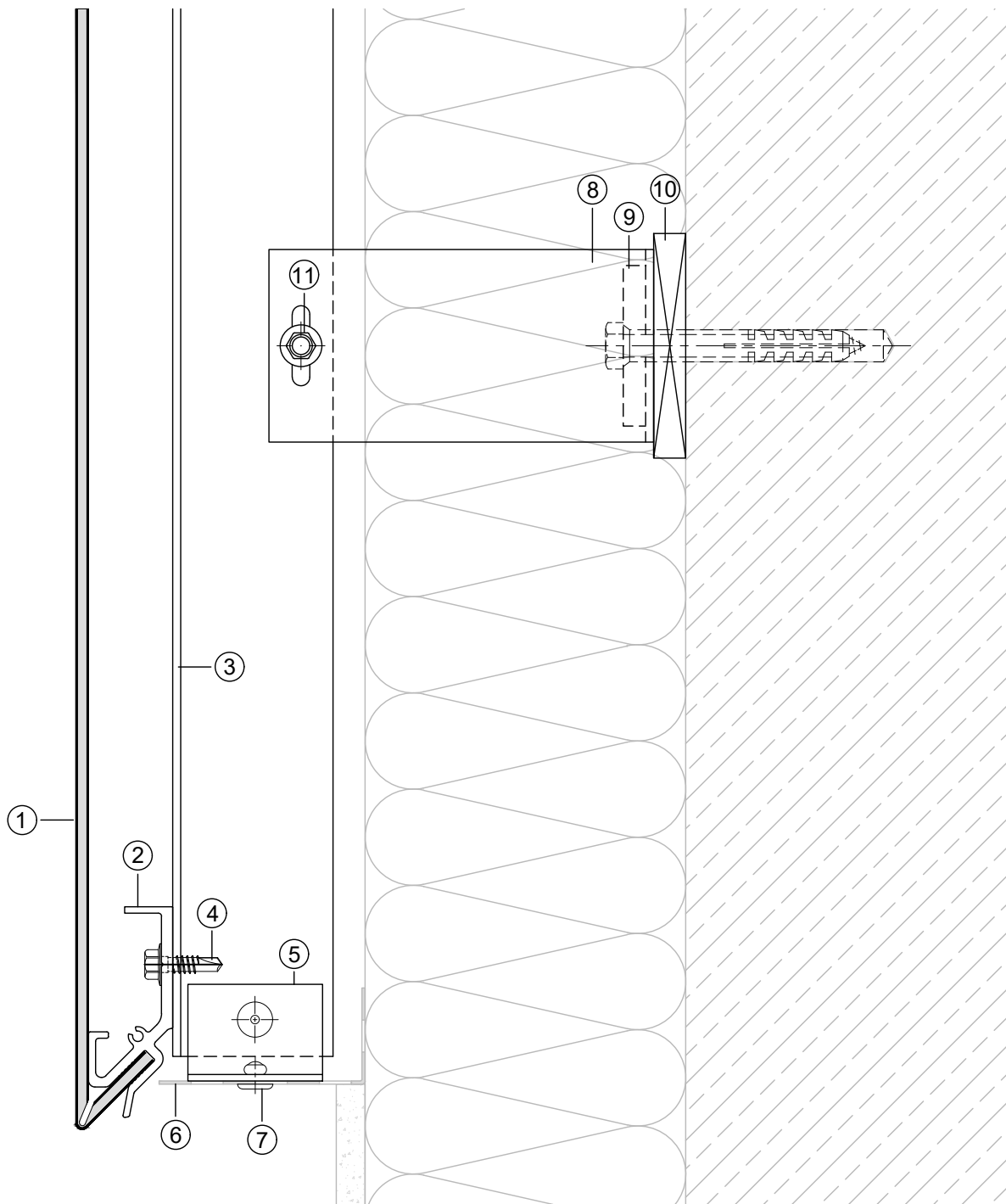
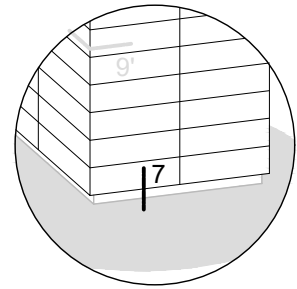
- ⑥ Equerre / Etrier (L / U)
- ⑦ Cale, profilé en aluminium
- ⑧ Cale en matière plastique (isolation thermique)

ALUCOBOND®

Façade, panneaux easy fiX - Pose horizontale

- Fixations ponctuelles

Départ de façade (Coupe 7-7) M 1:2



Nous nous réservons le droit de modification du système en fonction de l'évolution technique. Toutes les indications sont établies selon les règles de l'art sans aucun engagement de notre part. 09/20

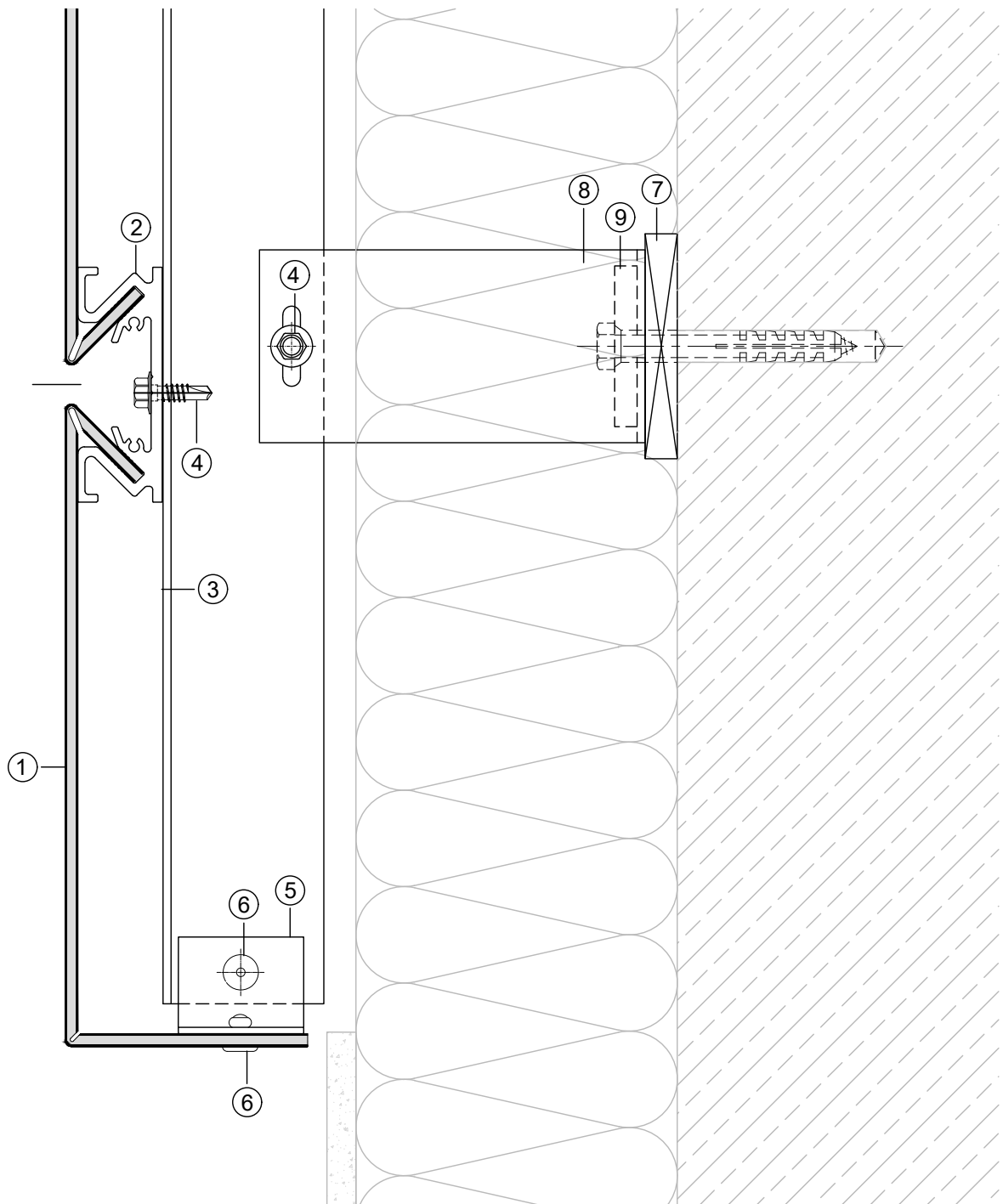
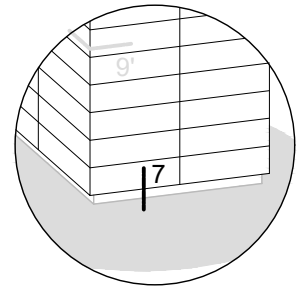
- ① ALUCOBOND
- ② easy fiX 135° Profilé 55013 (ponctuel L=60 mm)
- ③ Profilé T- / L
- ④ Vis de façade ou vis autoperçreuse
- ⑤ Profilé L (ponctuel)

- ⑥ Tôle perforée (grille anti-rongeur)
- ⑦ Rivet aveugle en aluminium
- ⑧ Equerre / Etrier (L / U)
- ⑨ Cale, profilé en aluminium
- ⑩ Cale en matière plastique (isolation thermique)
- ⑪ Vis autoperçreuse

ALUCOBOND®

Façade, panneaux easy fiX - Pose horizontale - Pose horizontale - Fixations ponctuelles

Départ de façade (Coupe 7-7) M 1:2



Nous nous réservons le droit de modification du système en fonction de l'évolution technique. Toutes les indications sont établies selon les règles de l'art sans aucun engagement de notre part. 09/20

- ① ALUCOBOND
- ② easy fiX Standard Profilé 55010 (ponctuel L=60 mm)
- ③ Profilé T / L
- ④ Vis de façade ou vis autoperceuse
- ⑤ Profilé L (ponctuel)

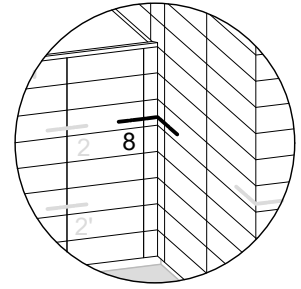
- ⑥ Rivet aveugle en aluminium
- ⑦ Cale en matière plastique (isolation thermique)
- ⑧ Equerre / Etrier (L / U)
- ⑨ Cale, profilé en aluminium

ALUCOBOND®

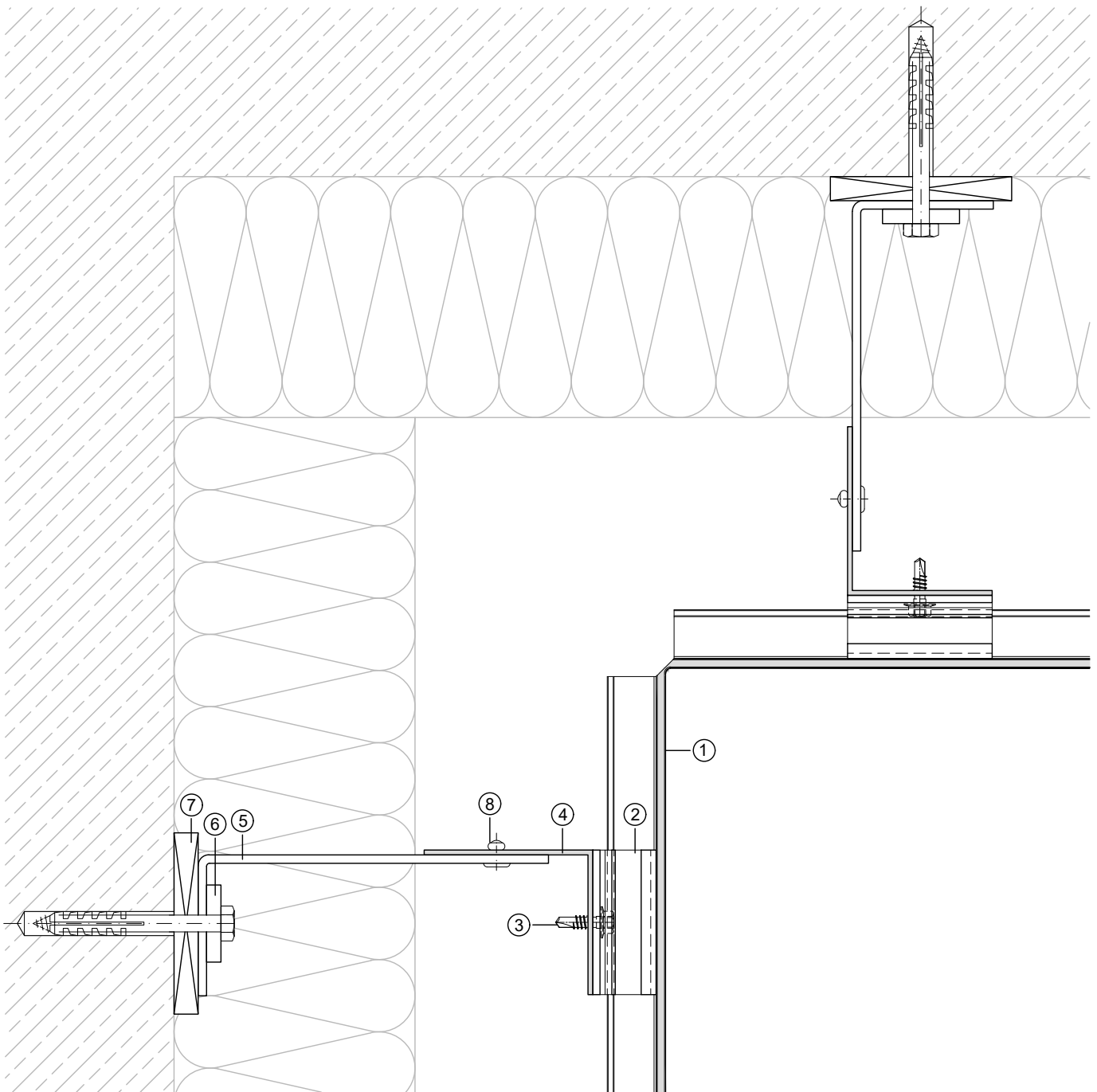
Façade, panneaux easy fiX - Pose horizontale

- Fixations ponctuelles

Détail d'angle intérieur (coupe 8-8) M 1:2.5



Nous nous réservons le droit de modification du système en fonction de l'évolution technique. Toutes les indications sont établies selon les règles de l'art sans aucun engagement de notre part. 09/20



- ① ALUCOBOND
- ② easy fiX 135°/135° Profilé 56010 (ponctuel L=60 mm)
- ③ Vis de façade ou vis autoperçuse
- ④ Profilé T- / L

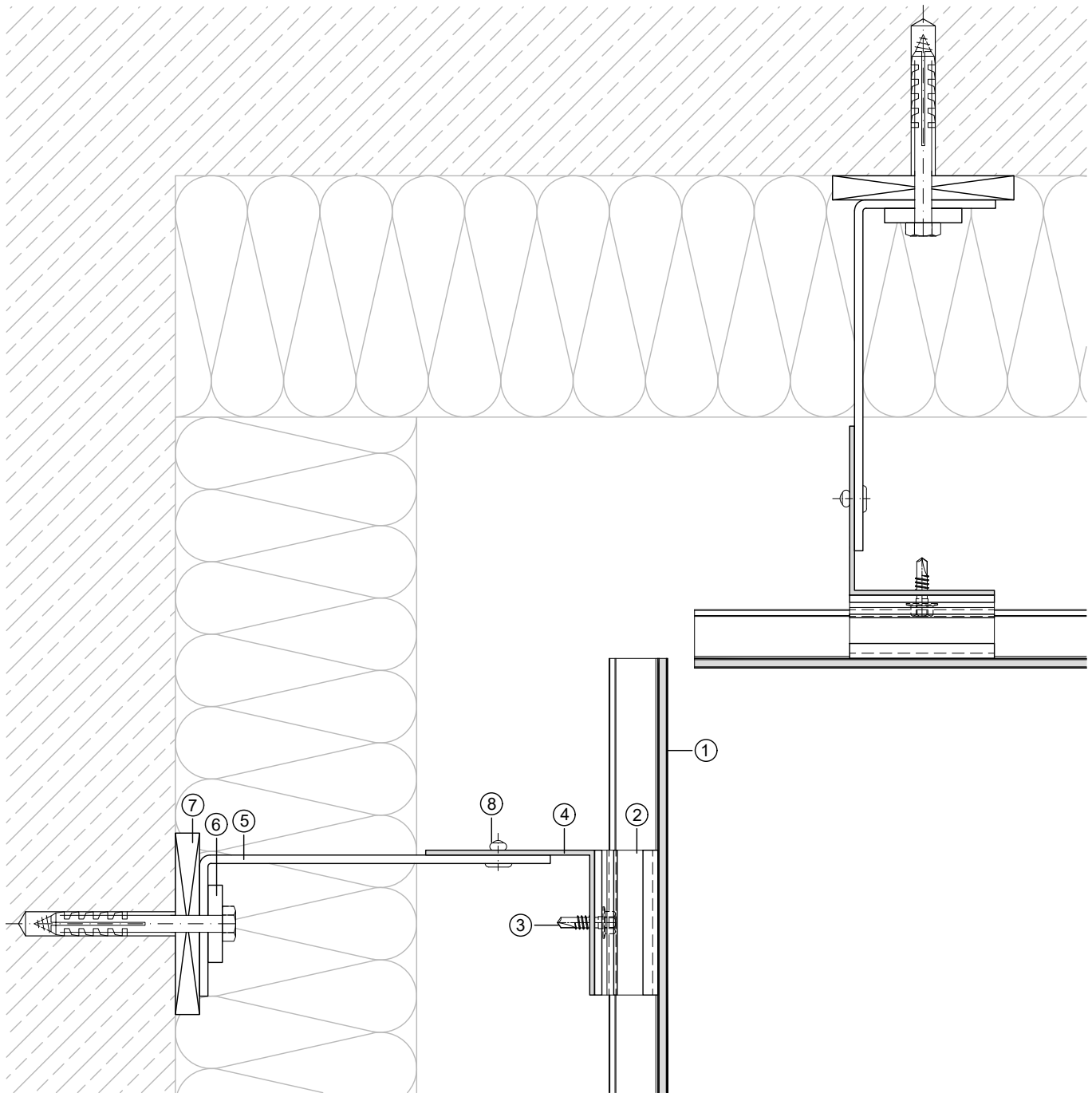
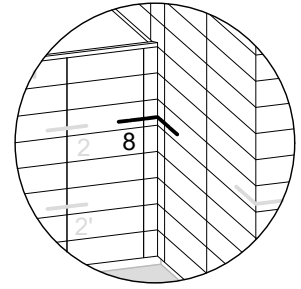
- ⑤ Equerre / Etrier (L / U)
- ⑥ Cale, profilé en aluminium
- ⑦ Cale en matière plastique (isolation thermique)
- ⑧ Rivet aveugle en aluminium

ALUCOBOND®

Façade, panneaux easy fiX - Pose horizontale

- Fixations ponctuelles

Détail d'angle intérieur (coupe 8-8) M 1:2.5



Nous nous réservons le droit de modification du système en fonction de l'évolution technique. Toutes les indications sont établies selon les règles de l'art sans aucun engagement de notre part. 09/20

- ① ALUCOBOND
- ② easy fiX 135°/135° Profilé 56010 (ponctuel L=60 mm)
- ③ Vis de façade ou vis autoperceuse
- ④ Profilé T- / L

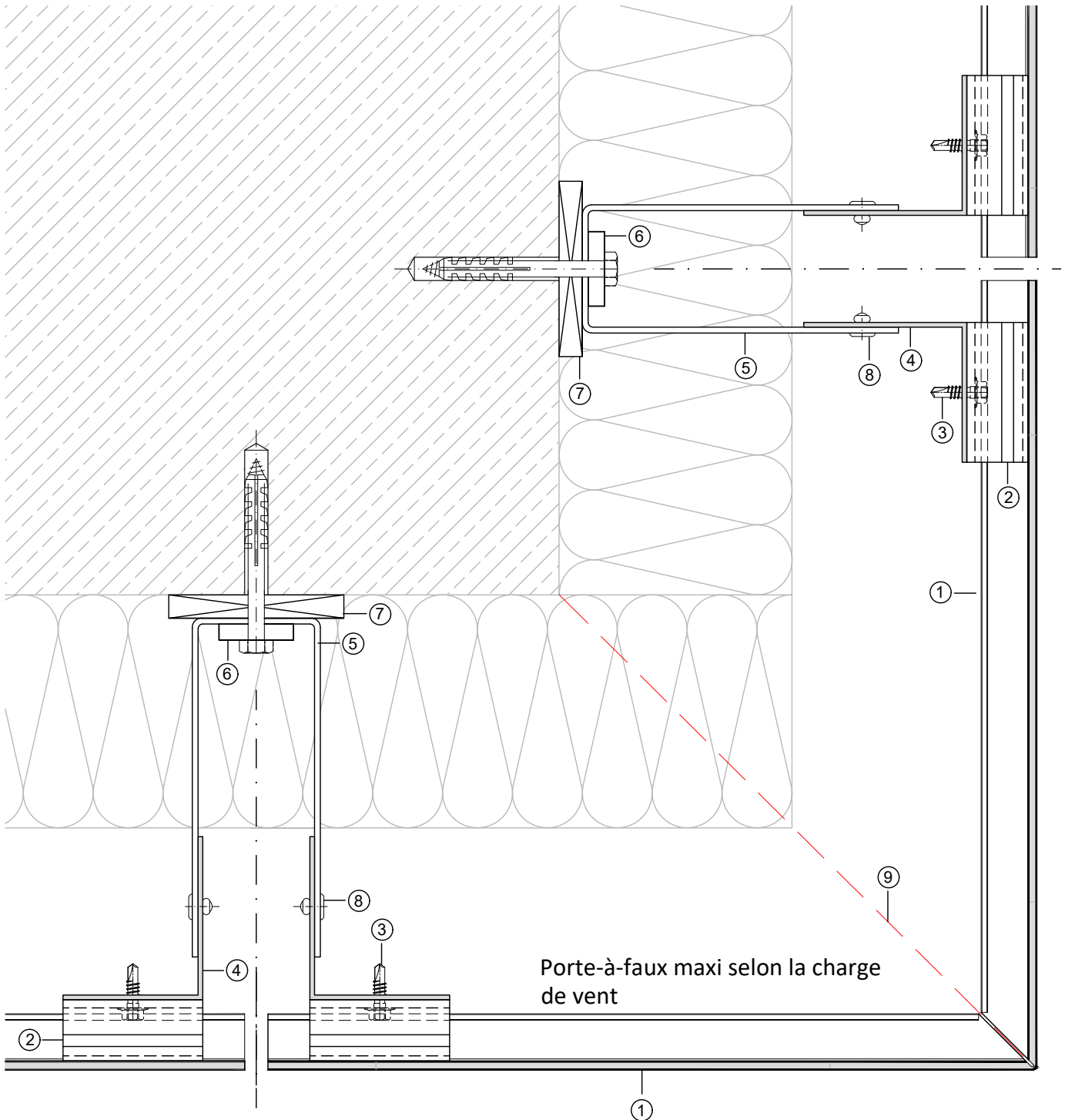
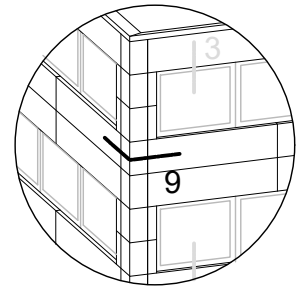
- ⑤ Equerre / Etrier (L / U)
- ⑥ Cale, profilé en aluminium
- ⑦ Cale en matière plastique (isolation thermique)
- ⑧ Rivet aveugle en aluminium

ALUCOBOND®

Façade, panneaux easy fiX - Pose horizontale

- Fixations ponctuelles

Détail d'angle extérieur (coupe 9-9) M 1:2,5



- ① ALUCOBOND
- ② easy fiX 135°/135° Profilé 56010 (ponctuel L=60 mm)
- ③ Vis de façade ou vis autoperceuse
- ④ Profilé T- / L
- ⑤ Equerre / Etrier (L / U)

- ⑥ Cale, profilé en aluminium
- ⑦ Cale en matière plastique (isolation thermique)
- ⑧ Rivet aveugle en aluminium
- ⑨ Tôle de compartimentage

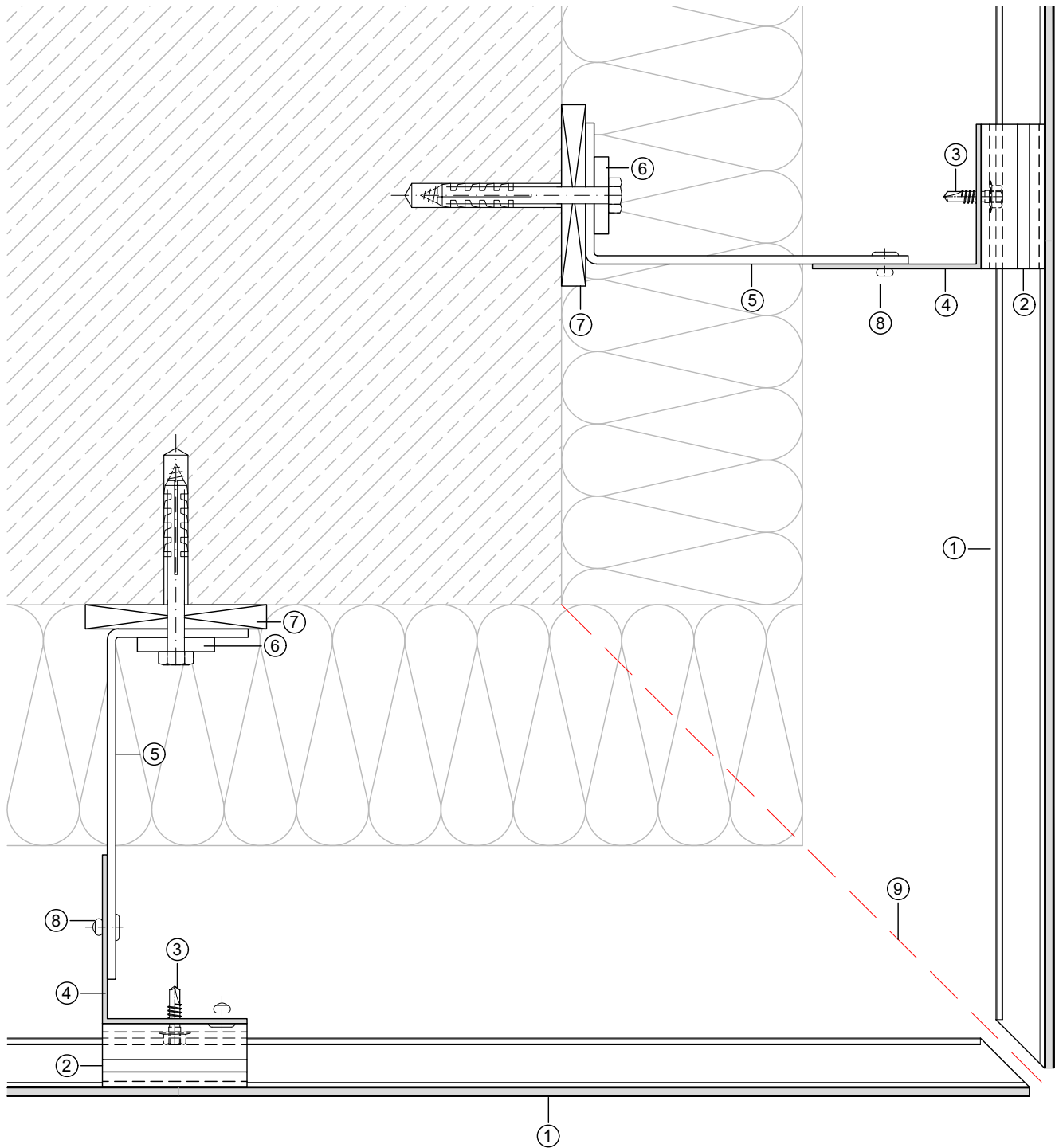
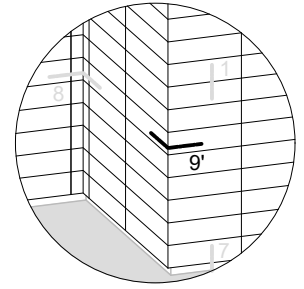
Nous nous réservons le droit de modification du système en fonction de l'évolution technique. Toutes les indications sont établies selon les règles de l'art sans aucun engagement de notre part. 09/20

ALUCOBOND®

Façade, panneaux easy fiX - Pose horizontale

- Fixations ponctuelles

Détail d'angle extérieur (coupe 9°-9°) M 1:2,5



Nous nous réservons le droit de modification du système en fonction de l'évolution technique. Toutes les indications sont établies selon les règles de l'art sans aucun engagement de notre part. 09/20

- ① ALUCOBOND
- ② easy fiX 135°/135° Profilé 56010 (ponctuel L=60 mm)
- ③ Vis de façade ou vis autoperceuse
- ④ Profilé T- / L
- ⑤ Equerre / Etrier (L / U)

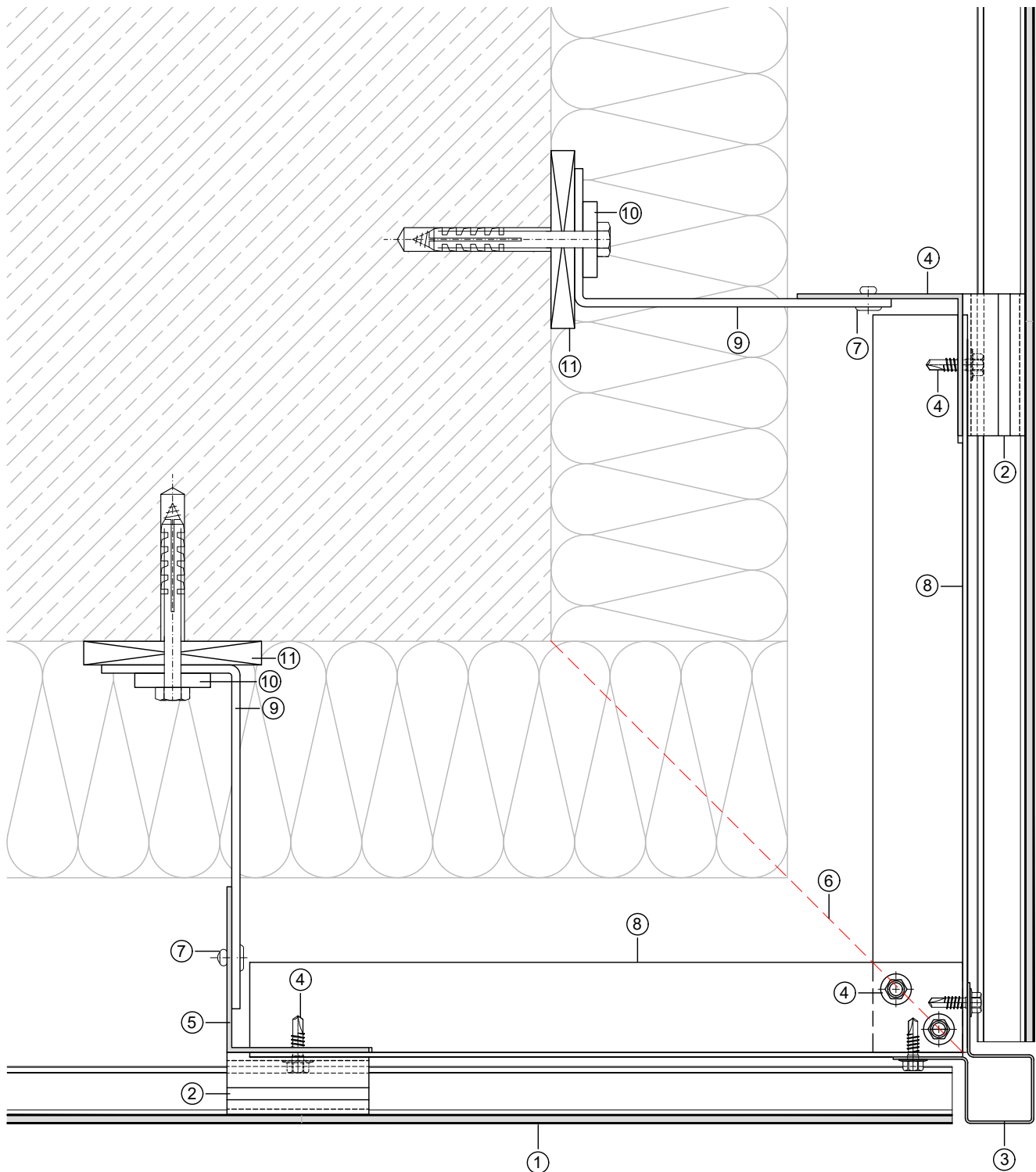
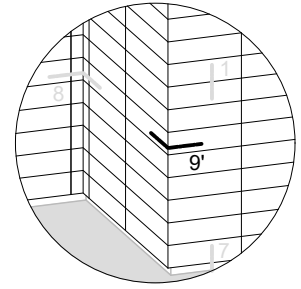
- ⑥ Cale, profilé en aluminium
- ⑦ Cale en matière plastique (isolation thermique)
- ⑧ Rivet aveugle en aluminium
- ⑨ Tôle de compartimentage

ALUCOBOND®

Façade, panneaux easy fiX - Pose horizontale

- Fixations ponctuelles

Détail d'angle extérieur (coupe 9°-9°) M 1:2,5



- ① ALUCOBOND
- ② easy fiX 135°/135° Profilé 56010 (ponctuel L=60 mm)
- ③ Tôle aluminium pliée
- ④ Vis de façade ou vis autoperceuse
- ⑤ Profilé L
- ⑥ Tôle de compartimentage

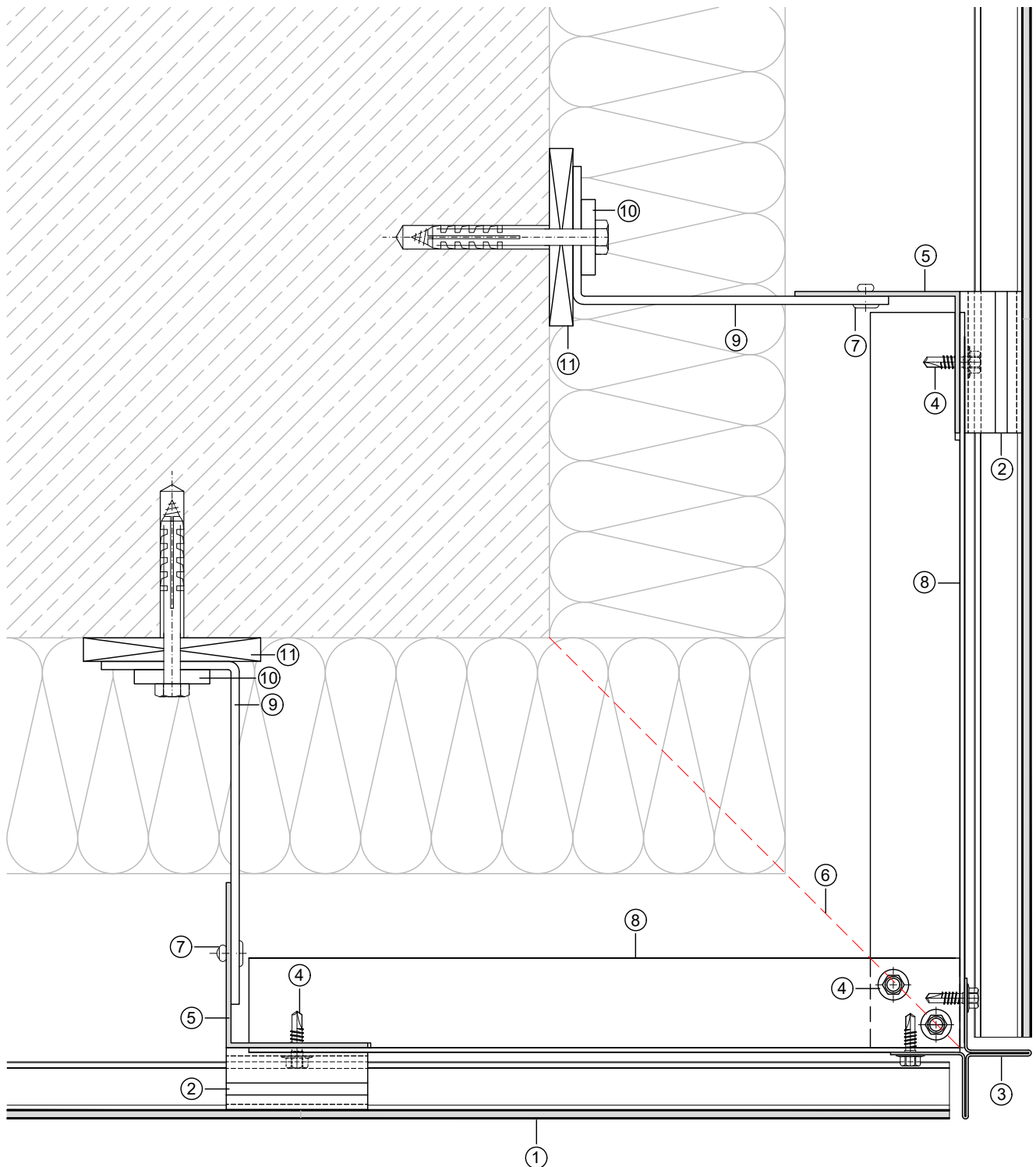
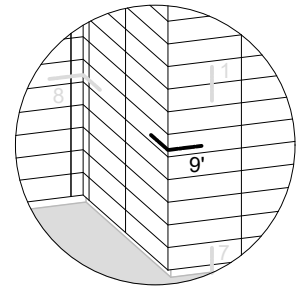
- ⑦ Rivet aveugle en aluminium
- ⑧ Profilé support d'angle
- ⑨ Equerre / Etrier (L / U)
- ⑩ Cale, profilé en aluminium
- ⑪ Cale en matière plastique (isolation thermique)

ALUCOBOND®

Façade, panneaux easy fiX - Pose horizontale

- Fixations ponctuelles

Détail d'angle extérieur (coupe 9°-9°) M 1:2,5



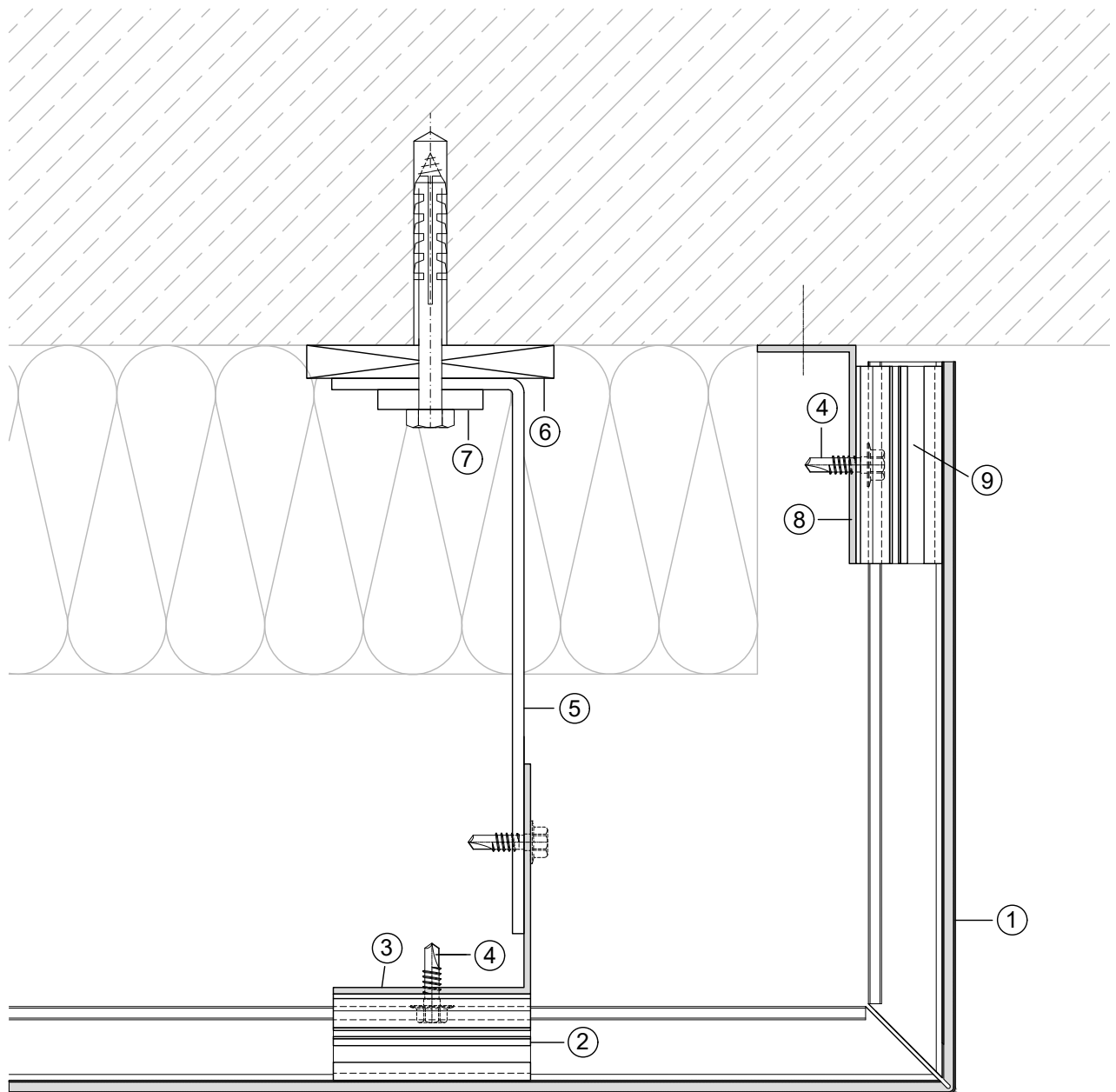
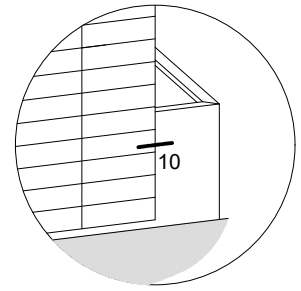
- | | |
|---|---|
| ① ALUCOBOND | ⑦ Rivet aveugle en aluminium |
| ② easy fiX 135°/135° Profilé 56010 (ponctuel L=60 mm) | ⑧ Profilé support d'angle |
| ③ Tôle aluminium pliée | ⑨ Equerre / Etrier (L / U) |
| ④ Vis de façade ou vis autoperceuse | ⑩ Cale, profilé en aluminium |
| ⑤ Profilé L | ⑪ Cale en matière plastique (isolation thermique) |
| ⑥ Tôle de compartimentage | |

ALUCOBOND®

Façade, panneaux easy fiX - Pose horizontale

- Fixations ponctuelles

Bordure de façade (coupe 10'-10') M 1:2



Nous nous réservons le droit de modification du système en fonction de l'évolution technique. Toutes les indications sont établies selon les règles de l'art sans aucun engagement de notre part. 09/20

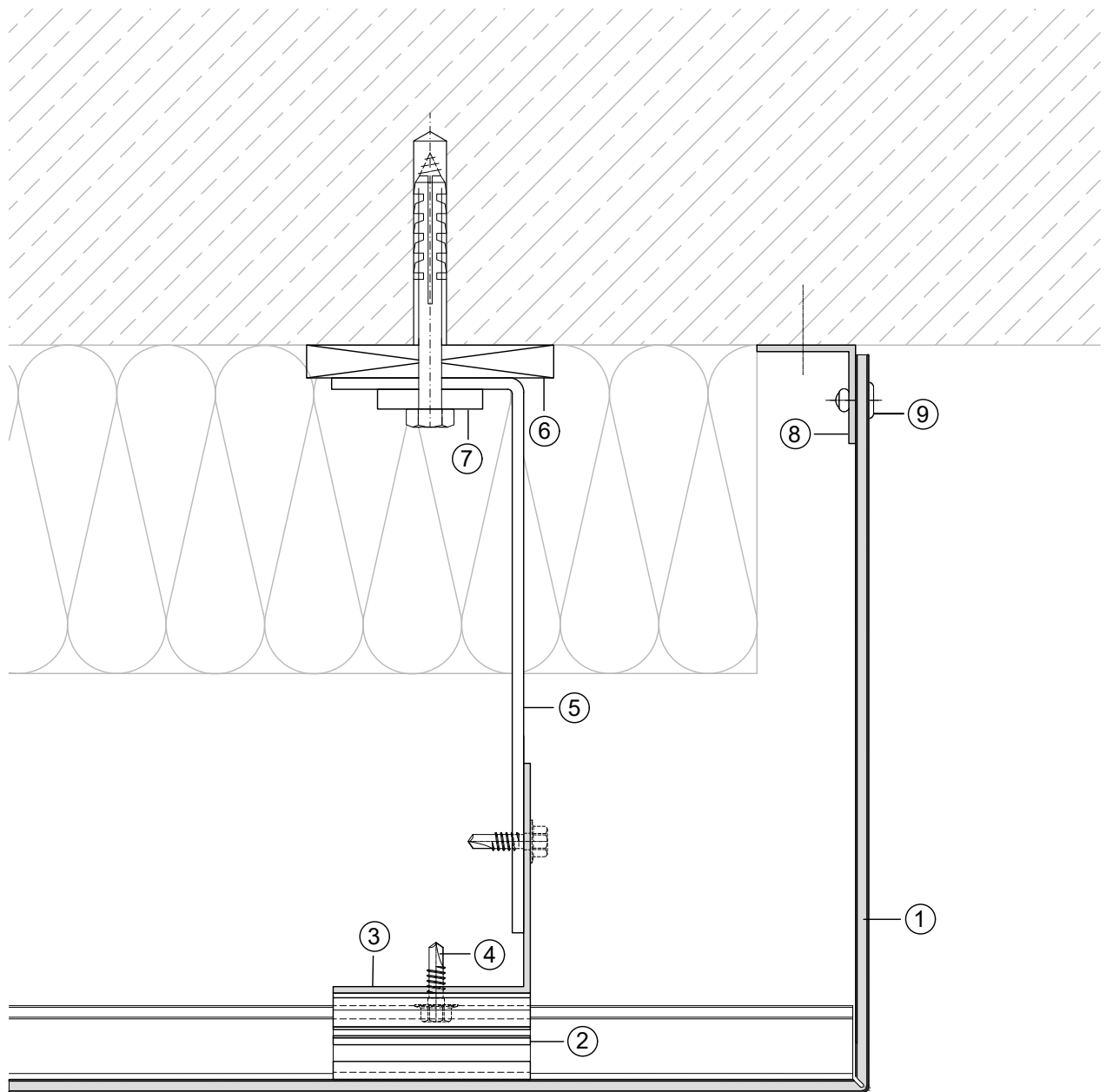
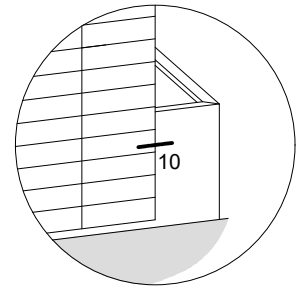
- | | |
|---|---|
| ① ALUCOBOND | ⑥ Cale en matière plastique (isolation thermique) |
| ② easy fiX 135°/135° Profilé 56010 (ponctuel L=60 mm) | ⑦ Cale, profilé en aluminium |
| ③ Profilé T- / L | ⑧ Équerre de fixation |
| ④ Vis de façade ou vis autoperceuse | ⑨ easy fiX 135°/135° Profilé 56010 (ponctuel L=60 mm) |
| ⑤ Equerre / Etrier (L / U) | |

ALUCOBOND®

Façade, panneaux easy fiX - Pose horizontale

- Fixations ponctuelles

Bordure de façade (coupe 10'-10') M 1:2



Nous nous réservons le droit de modification du système en fonction de l'évolution technique. Toutes les indications sont établies selon les règles de l'art sans aucun engagement de notre part. 09/20

- ① ALUCOBOND
- ② easy fiX 135°/135° Profilé 56010 (ponctuel L=60 mm)
- ③ Profilé T- / L
- ④ Vis de façade ou vis autoperceuse
- ⑤ Equerre / Etrier (L / U)

- ⑥ Cale en matière plastique (isolation thermique)
- ⑦ Cale, profilé en aluminium
- ⑧ Équerre de fixation
- ⑨ Rivet aveugle en aluminium